

Fourneaux plaques coup de feu, PCF gaz sur four électrique



Informations produit

- › Carrosserie en acier inox.
- › Dessus embouti avec épaisseur 12/10ème.
- › Pieds en acier inox réglables pour une hauteur de plan de 850 à 900 mm.
- › Panneau de commandes incliné vers l'utilisateur.
- › Brûleurs à flamme stabilisée avec puissance variable et jonction hermétique au plan.
- › Puissance brûleurs de 4 kW et 8 kW.
- › Brûleurs sous grille en fonte émaillée noire résistante aux acides.
- › Grilles avec longues branches pour petites casseroles.
- › Robinet de sécurité avec thermocouple.
- › Flamme veilleuse.
- › Configurés d'usine pour gaz naturel (injecteurs butane/propane fournis).
- › Possibilité de modifier les brûleurs en option - sur demande avec délais.
- › Disponibles avec four (gaz ou électrique) ou dessous libre.
- › Porte en accessoire pour versions dessous libre.
- › FOURS : Fours statiques avec température réglable de 100 à 330°C.
- › Livrés avec une grille en acier chromé GN 2/1 ou 930x530 mm.
- › Dimensions chambre four : 693x300x580 mm compatible GN 2/1.
- › Dimensions chambre four XL : 935x300x580 mm.
- › Fours électriques : Plaque coup de feu avec chauffage par résistance.
- › Réglages voûte et sol indépendants.
- › Commutateur à 4 positions et voyant de fonctionnement.
- › PLAQUES COUP DE FEU GAZ : Chauffage par brûleurs à haute puissance.
- › Plaque de forte épaisseur avec orifice central amovible.
- › Température maximale de 500°C.

Avantages



+ Carrosserie acier inox

Carrosserie en acier inox.



+ Meuble dessous libre

Disponibles avec dessous libre (avec ou sans porte), avec four gaz ou électrique.



+ Plaque coup de feu 4 zones

Plaques coup de feu 4 zones réglables indépendamment en version électrique.



+ Plaque radiante

Plaque radiante de forte épaisseur pour une inertie maximale et une parfaite répartition de la chaleur.

Données techniques

CARACTÉRISTIQUES TECHNIQUES

Typologie de produit	PCS1 - Produit à compétence spécifique
Configuration	PCF gaz sur four élec
Température max. plaque coup de feu (°C)	500°C
Type d'allumage	Flamme veilleuse
Dessous	Four élec

ALIMENTATION

Puissance four (kW)	8
Puissance gaz (kW)	12
Puissance électrique raccordée (kW)	6
Tension (V)	400 V TRI + N

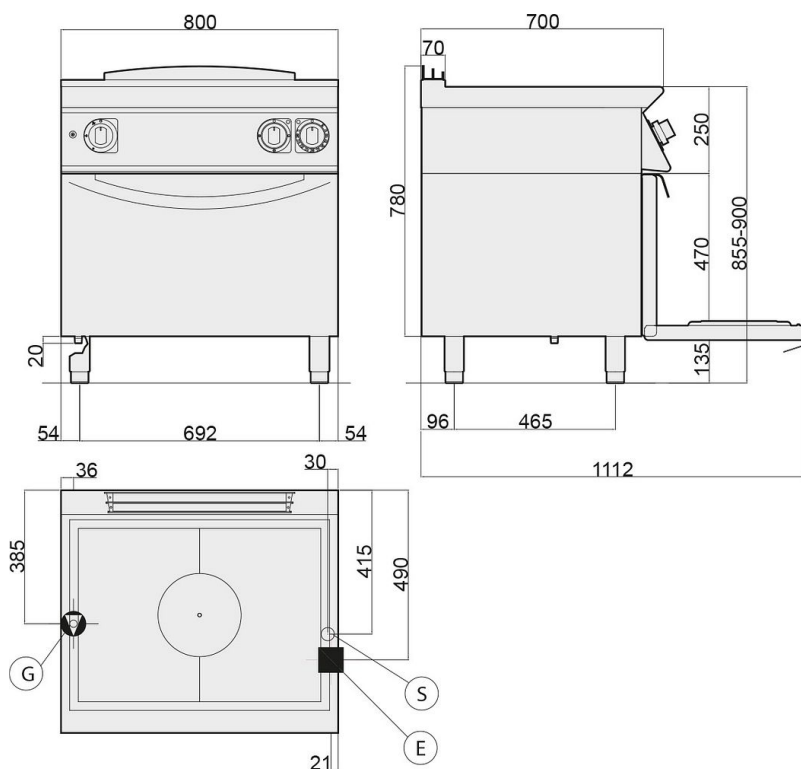
DIMENSIONS ET POIDS

Poids net (kg)	130
Dimensions extérieures (LxPxH) (mm)	800x700x900

LOGISTIQUE

Dimensions emballage (LxPxH) (mm)	845x825x1200
Poids brut (kg)	130

Schémas techniques Téléchargez-les sur le site www.eberhardt-pro.fr



- A** remplissage eau
- C** remplissage eau chaude
- E** entrée électrique
- F** remplissage eau froide
- G** entrée gaz
- S** évacuation eau

Accessoires et options

Accessoires

2022220 Plaque pour four GN 2/1 (650x530x40)

2016438 Grille chromée pour four GN 2/1

KITT348 Kit de 4 roulettes dont 2 avec frein

2019661 Crochet pour plaque coup de feu gaz

2026093 Rampe gaz