

Fourneaux plaques coup de feu, 2 feux, PCF à droite



Informations produit

- › Carrosserie en acier inox.
- › Dessus embouti avec épaisseur 12/10ème.
- › Pieds en acier inox réglables pour une hauteur de plan de 850 à 900 mm.
- › Panneau de commandes incliné vers l'utilisateur.
- › Brûleurs à flamme stabilisée avec puissance variable et jonction hermétique au plan.
- › Puissance brûleurs de 4 kW et 8 kW.
- › Brûleurs sous grille en fonte émaillée noire résistante aux acides.
- › Grilles avec longues branches pour petites casseroles.
- › Robinet de sécurité avec thermocouple.
- › Flamme veilleuse.
- › Configurés d'usine pour gaz naturel (injecteurs butane/propane fournis).
- › Possibilité de modifier les brûleurs en option - sur demande avec délais.
- › Disponibles avec four (gaz ou électrique) ou dessous libre.
- › Porte en accessoire pour versions dessous libre.
- › FOURS : Fours statiques avec température réglable de 100 à 330°C.
- › Livrés avec une grille en acier chromé GN 2/1 ou 930x530 mm.
- › Dimensions chambre four : 693x300x580 mm compatible GN 2/1.
- › PLAQUES COUP DE FEU GAZ : Chauffage par brûleurs à haute puissance.
- › Plaque de forte épaisseur avec orifice central amovible.
- › Température maximale de 500°C.

Avantages



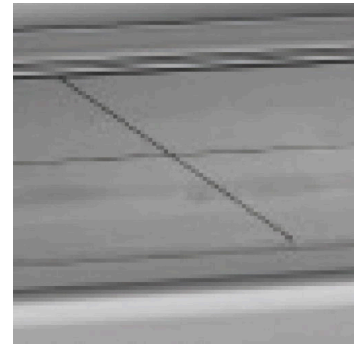
+ Carrosserie acier inox

Carrosserie en acier inox.



+ Meuble dessous libre

Disponibles avec dessous libre (avec ou sans porte), avec four gaz ou électrique.



+ Plaque coup de feu 4 zones

Plaques coup de feu 4 zones réglables indépendamment en version électrique.



+ Plaque radiante

Plaque radiante de forte épaisseur pour une inertie maximale et une parfaite répartition de la chaleur.

Données techniques

CARACTÉRISTIQUES TECHNIQUES

Typologie de produit	PCS1 - Produit à compétence spécifique
Configuration	PCF à droite
Nombre de feux	2
Température max. plaque coup de feu (°C)	500°C
Type d'allumage	Flamme veilleuse
Dessous	Four gaz

ALIMENTATION

Puissance four (kW)	8
Puissance gaz (kW)	26

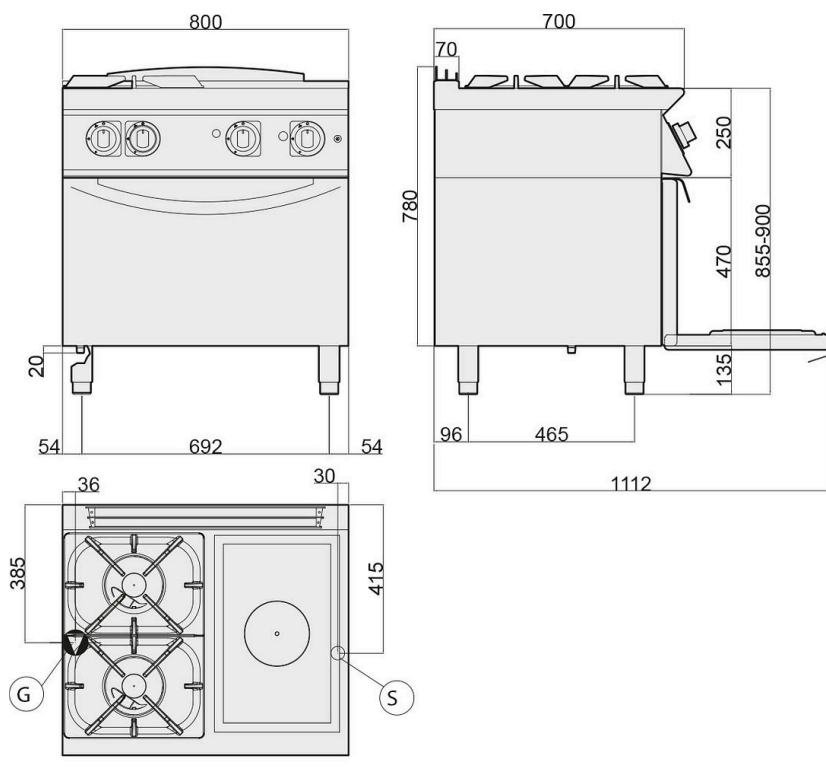
DIMENSIONS ET POIDS

Profondeur (mm)	700
Largeur (mm)	800
Hauteur (mm)	900
Poids net (kg)	100
Dimensions extérieures (LxPxH) (mm)	800x700x900

LOGISTIQUE

Dimensions emballage (LxPxH) (mm)	845x825x1200
Poids brut (kg)	110

Schémas techniques Téléchargez-les sur le site www.eberhardt-pro.fr



- Ⓐ remplissage eau
- Ⓒ remplissage eau chaude
- Ⓔ entrée électrique
- Ⓕ remplissage eau froide
- Ⓖ entrée gaz
- Ⓗ évacuation eau

Accessoires et options

Accessoires

2022220 Plaque pour four GN 2/1 (650x530x40)

2016213 Grille feu vif en fonte émaillée 395x285

2020589 Grille feu vif filaire chromée

2016438 Grille chromée pour four GN 2/1

KITT348 Kit de 4 roulettes dont 2 avec frein

2019661 Crochet pour plaque coup de feu gaz

2026093 Rampe gaz