

Fourneaux plaques coup de feu, demi PCF



Informations produit

- › Carrosserie en acier inox.
- › Dessus embouti avec épaisseur 20/10ème.
- › Pieds en acier inox réglables pour une hauteur de plan de 850 à 900 mm.
- › Panneau de commandes incliné vers l'utilisateur.
- › Robinet de sécurité avec thermocouple.
- › Flamme veilleuse.
- › Configurés d'usine pour gaz naturel (injecteurs butane/propane fournis).
- › Disponibles avec dessous libre ou four gaz ou électrique.
- › Porte en accessoire pour versions dessous libre.
- › Plaques coup de feu gaz : Chauffage par brûleurs à haute puissance.
- › Plaque de forte épaisseur avec orifice central amovible.
- › Température maximale de 500°C.

Avantages



+ Carrosserie inox

Carrosserie en acier inox.



+ Meuble dessous libre

Disponibles avec dessous ouvert et porte battante en accessoire.



+ Plaque coup de feu 4 zones

Plaques coup de feu 4 zones réglables indépendamment en version électrique.



+ Plaque radiante

Plaque radiante de forte épaisseur pour une inertie maximale et une parfaite répartition de la chaleur.

Données techniques

CARACTÉRISTIQUES TECHNIQUES

Typologie de produit	PCS1 - Produit à compétence spécifique
Configuration	Demi PCF
Température max. plaque coup de feu (°C)	500°C
Type d'allumage	Flamme veilleuse
Dessous	Ouvert

ALIMENTATION

Puissance gaz (kW)	7.5
--------------------	-----

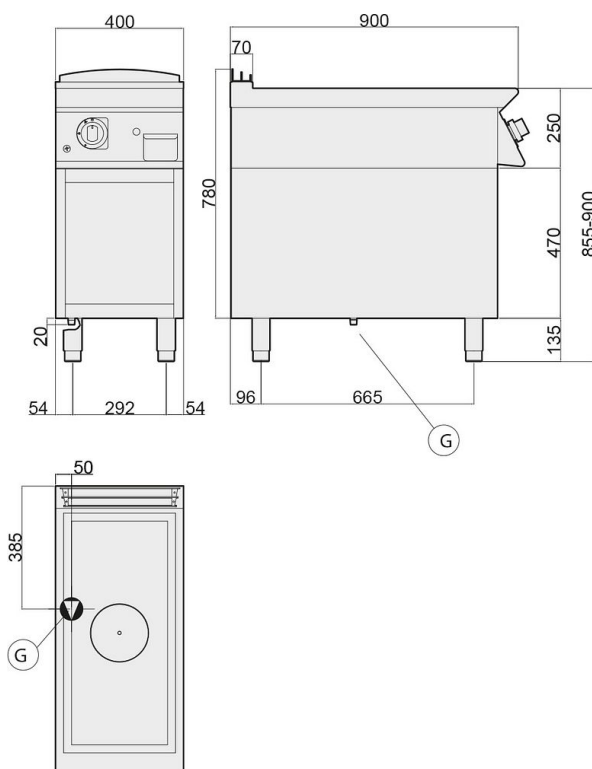
DIMENSIONS ET POIDS

Poids net (kg)	90
Dimensions extérieures (LxPxH) (mm)	400x900x900

LOGISTIQUE

Dimensions emballage (LxPxH) (mm)	1025x1250x1200
Poids brut (kg)	93

Schémas techniques Téléchargez-les sur le site www.eberhardt-pro.fr



- (A) remplissage eau
- (C) remplissage eau chaude
- (E) entrée électrique
- (F) remplissage eau froide
- (G) entrée gaz
- (S) évacuation eau

Accessoires et options

Accessoires

KITT348 Kit de 4 roulettes dont 2 avec frein

2019661 Crochet pour plaque coup de feu gaz

2026093 Rampe gaz