

Fourneaux plaques coup de feu, PCF gaz sur four gaz



Informations produit

- › Carrosserie en acier inox.
- › Dessus embouti avec épaisseur 20/10ème.
- › Pieds en acier inox réglables pour une hauteur de plan de 850 à 900 mm.
- › Panneau de commandes incliné vers l'utilisateur.
- › Robinet de sécurité avec thermocouple.
- › Flamme veilleuse.
- › Configurés d'usine pour gaz naturel (injecteurs butane/propane fournis).
- › Disponibles avec dessous libre ou four gaz ou électrique.
- › Porte en accessoire pour versions dessous libre.
- › FOURS :
 - › Fours statiques avec température réglable de 100 à 330°C.
 - › Livrés avec une grille en acier chromé GN 2/1 ou 930x650 mm.
 - › Dimensions chambre four : 693x300x680 mm compatible GN 2/1.
- › Plaques coup de feu gaz :
 - › Chauffage par brûleurs à haute puissance.
 - › Plaque de forte épaisseur avec orifice central amovible.
 - › Température maximale de 500°C.

Avantages



+ Carrosserie inox

Carrosserie en acier inox.



+ Meuble dessous libre

Disponibles avec dessous ouvert et porte battante en accessoire.



+ Plaque coup de feu 4 zones

Plaques coup de feu 4 zones réglables indépendamment en version électrique.



+ Plaque radiante

Plaque radiante de forte épaisseur pour une inertie maximale et une parfaite répartition de la chaleur.

Données techniques

CARACTÉRISTIQUES TECHNIQUES

Typologie de produit	PCS1 - Produit à compétence spécifique
Configuration	PCF gaz sur four gaz
Température max. plaque coup de feu (°C)	500°C
Type d'allumage	Flamme veilleuse
Dessous	Four gaz

ALIMENTATION

Puissance four (kW)	8
Puissance gaz (kW)	23

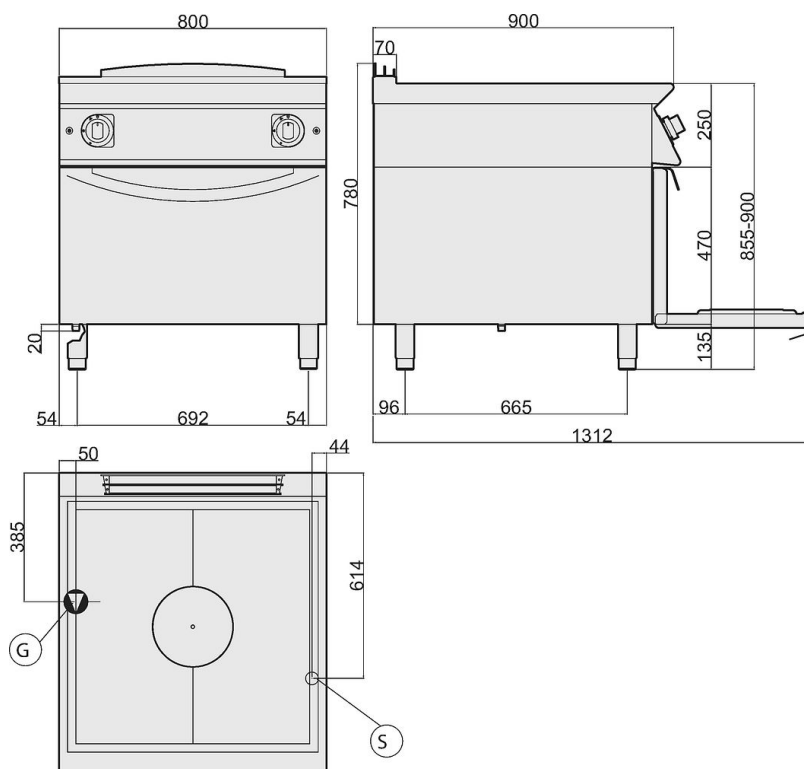
DIMENSIONS ET POIDS

Poids net (kg)	190
Dimensions extérieures (LxPxH) (mm)	800x900x900

LOGISTIQUE

Dimensions emballage (LxPxH) (mm)	1025x1250x1200
Poids brut (kg)	193

Schémas techniques Téléchargez-les sur le site www.eberhardt-pro.fr



Accessoires et options

Accessoires

KITT348 Kit de 4 roulettes dont 2 avec frein

2019661 Crochet pour plaque coup de feu gaz

2026093 Rampe gaz