

PLAQUE COUP FEU GAZ TOP 80x90x25



Informations produit

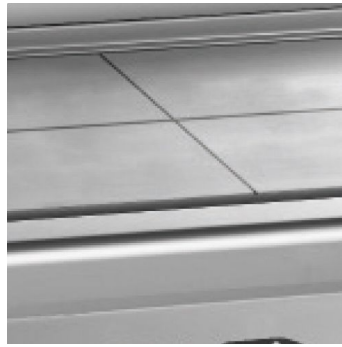
› PLAQUE COUP FEU GAZ TOP 80x90x25

Avantages



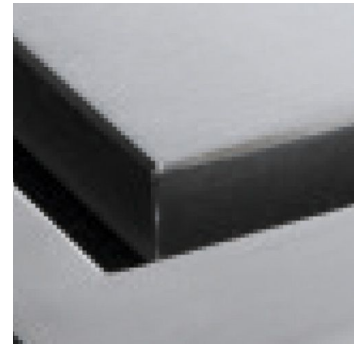
+ Carrosserie inox Top

Carrosserie en acier inox.



+ Plaque coup de feu 4 zones

Plaques coup de feu 4 zones réglables indépendamment en version électrique.



+ Plaque radiante

Plaque radiante de forte épaisseur pour une inertie maximale et une parfaite répartition de la chaleur.

Données techniques

CARACTÉRISTIQUES TECHNIQUES

Typologie de produit PCS1 - Produit à compétence spécifique

DIMENSIONS ET POIDS

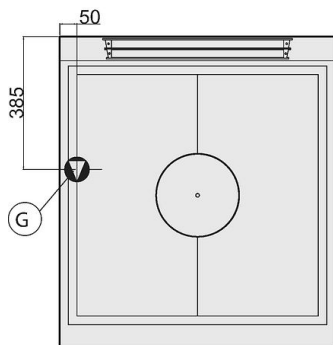
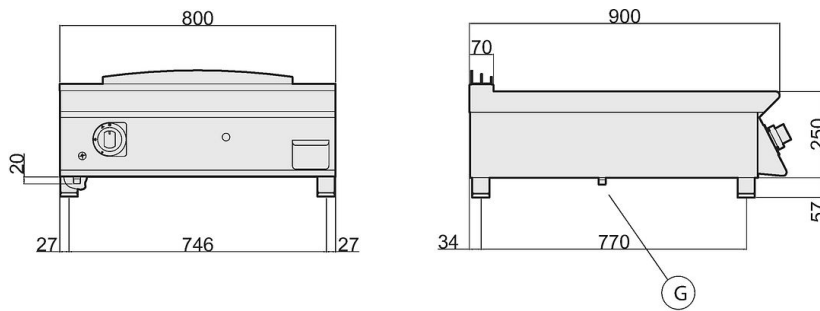
Poids net (kg) 90

Dimensions extérieures (LxPxH) (mm) 800x900x307

LOGISTIQUE

Poids brut (kg) 93

Schémas techniques Téléchargez-les sur le site www.eberhardt-pro.fr



- (A) remplissage eau
- (C) remplissage eau chaude
- (E) entrée électrique
- (F) remplissage eau froide
- (G) entrée gaz
- (S) évacuation eau

Accessoires et options

Accessoires

2019661 Crochet pour plaque coup de feu gaz

2019661 Crochet pour plaque coup de feu gaz