

Machine à glace nuggets 440 kg/24h, modulaire, condenseur eau



Informations produit

- › Production de nuggets en continu.
- › Système à vis sans fin en inox poli.
- › Évaporateur en inox Aisi 304 avec isolation polyuréthane.
- › Bloc motoréducteur très performant.
- › Roulement à bille en inox.
- › Carrosserie en acier inox Aisi 304 finition scotch brite.
- › Interrupteur marche/arrêt avec voyant de fonctionnement en façade.
- › Sonde pour arrêt automatique de la production (réglable).
- › Condenseur refroidi par eau (NB préconisé en cas d'encastrement ou pour un usage dans une ambiance particulièrement chaude).
- › Filtre à poussière sur condenseur pour une maintenance facilitée.
- › Vidange par gravité (Ø 24 mm).
- › Fluide frigorigère R-452a.
- › Livrées avec tuyau d'arrivée d'eau et d'évacuation.
- › Fonctionnent en ambiance de +10° à +43°C.
- › Alimentation 230 V (mono) - 50 Hz.
- › Prévoir impérativement un dispositif de filtration d'eau type CACF 1.

Avantages



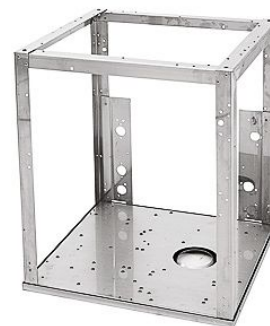
+ Bloc motoréducteur

Bloc motoréducteur très performant pour une longévité accrue



+ Carrosserie inox

Carrosserie en acier inox Aisi 304 finition scotch brite



+ Chassis Inox

Châssis en acier inox Aisi 304



+ Contrôle vitesse

Contrôle de la vitesse de rotation de la vis via sonde électronique



+ Vis sans fin

Vis et évaporateur monobloc en inox pour un maximum de robustesse et de fiabilité

Données techniques

CARACTÉRISTIQUES TECHNIQUES

Typologie de produit	PCS3 - Produit à compétence spécifique
Production à 10°C air / 10°C eau (kg/24h)	486
Production à 10°C air / 7°C eau (kg/24h)	486
Production à 21°C air / 15°C eau (kg/24h)	440
Compatibilité réserves	BIN 240PE/110/200/350/50V DS - RB100 - DRB100/500
Type de glace	nuggets
Refroidissement condenseur	Eau (W)
Fluide	R-452a
Niveau sonore (dB(A))	60.5
Carrosserie	inox Aisi 304
Modèle	modulaire
Consommation d'eau (L/kg)	1/5,8

PERFORMANCES ÉNERGÉTIQUES

Classe climatique	+10°C à +43°C
-------------------	---------------

INSTALLATION

Type d'installation	Modulaire
---------------------	-----------

ALIMENTATION

Puissance électrique raccordée (W)	1700
Tension (V)	230 V
Fréquence (Hz)	50
Température d'eau (°C)	+3°C à +32°C
Qualité de l'eau	12 à 20° TH
Pression de l'eau (min./max.)	1 bar / 6 bars

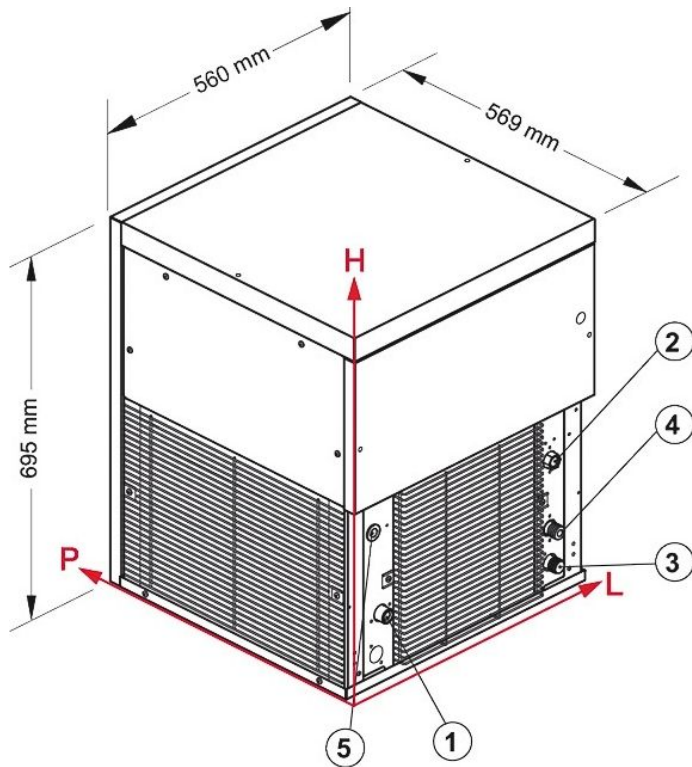
DIMENSIONS ET POIDS

Poids net (kg)	102
Dimensions extérieures (LxPxH) (mm)	560x569x695

LOGISTIQUE

Dimensions emballage (LxPxH) (mm)	645x645x910
Poids brut (kg)	113

Schémas techniques Téléchargez-les sur le site www.eberhardt-pro.fr



CONNEXIONS	L	H	Ø
① Entrée d'eau / production de glace	80,5	120	3/4"
② Arrivée d'eau (condenseur)*	479,5	260	3/4"
③ Vidange	479,5	65	24 mm
④ Vidange condenseur à eau*	479,5	130	24 mm
⑤ Connexion électrique	67,5	290	-

* Seulement pour refroidissement à eau

Accessoires et options

Accessoires

4020 Détartrant alimentaire

CACF1 Floculateur anti-tartre à cartouche magnétique

KIT 2 CART Kit de 2 cartouches recharge CACF 1

KITSANITY Kit de nettoyage et désinfection machine

CONDG Goulotte pour modèles TM 140, 250 et 450

BIN 110 Réserve inox 100kg

DRB 100 Réserve inox 50kg avec chariots de manutention

BIN 200 Réserve inox 200kg

BIN 240 PE Réserve ABS 240kg

BIN 550V DS Réserve inox 550kg

RB 100 Réserve inox 17kg avec chariot de manutention

DRB 500 Réserve inox 300kg avec chariots de manutention

DRB 1200 Réserve inox 1000kg avec chariots de manutention

Options

BA0001 Alimentation 230 V (mono) - 60 Hz