

## Desserte réfrigérée TRADITION LIME



### Informations produit

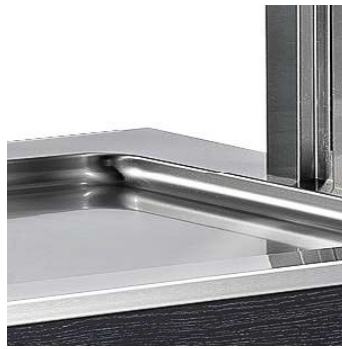
- › Cuve en acier inox 18-10, profondeur 30 mm.
- › Réfrigération par serpentin en tube cuivre.
- › Nouveau pare-haleine plus large et plus stable.
- › Nouveau panneau de commande.
- › Fonctionnent en ambiance jusqu'à 25°C (classe climatique 3).
- › Fluide R290.
- › Capacité de 3, 4 ou 6 bacs GN 1/1.
- › Roulettes pivotantes avec frein.
- › Groupe frigorifique extractible du compartiment technique.
- › Panneaux d'habillage facilement interchangeables.
- › Rampes à plateaux disponibles en accessoires.
- › Caisson de rangement ouvert ou fermé disponible en accessoire.
- › Alimentation 230 V (mono) - 50 Hz.

## Avantages



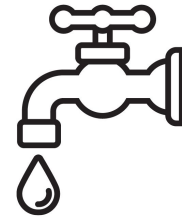
### + Coloris habillage

Coloris standards : coloris hemlock H, coloris wengé W, coloris blanc B



### + Cuve 30mm

Cuve profondeur 30 mm : permet de recevoir assiettes, ramequins, verrines, bouteilles...



### + Evac condensat robinet

Vidange des condensats par robinet sous le meuble

## Déclinaisons

Code article	Référence	Dimensions extérieures (LxPxH) (mm)	Dimensions emballage (LxPxH) (mm)	Poids brut (kg)	Poids net (kg)	Capacité bacs	Coloris
131088	TR-LIME+3B	1169x650x1488	1233x714x1595	115	100	3 GN 1/1	Blanc
131089	TR-LIME+3H	1169x650x1488	1233x714x1595	115	100	3 GN 1/1	hemlock
131090	TR-LIME+3W	1169x650x1488	1233x714x1595	115	100	3 GN 1/1	wengé
131091	TR-LIME+4B	1494x650x1488	1558x714x1595	132.25	115	4 GN 1/1	Blanc
131092	TR-LIME+4H	1494x650x1488	1558x714x1595	132.25	115	4 GN 1/1	hemlock
131093	TR-LIME+4W	1494x650x1488	1558x714x1595	132.25	115	4 GN 1/1	wengé
131094	TR-LIME+6B	2144x650x1488	2208x714x1595	166.75	145	6 GN 1/1	Blanc
131095	TR-LIME+6H	2144x650x1488	2208x714x1595	166.75	145	6 GN 1/1	hemlock
131096	TR-LIME+6W	2144x650x1488	2208x714x1595	166.75	145	6 GN 1/1	wengé

## Données techniques

### CARACTÉRISTIQUES TECHNIQUES

Typologie de produit	PAB3 - Prêt à brancher
Construction	inox 18-10
Évaporateur	serpentin
Puissance frigorifique (W)	545 W (-10°C/+45°C)
Type d'éclairage	LED
Refroidissement	statique
Fluide	R290
Température (°C)	+4°/+8°C
Modèle	Positif

### PERFORMANCES ÉNERGÉTIQUES

Classe climatique	3 (+25°C)
-------------------	-----------

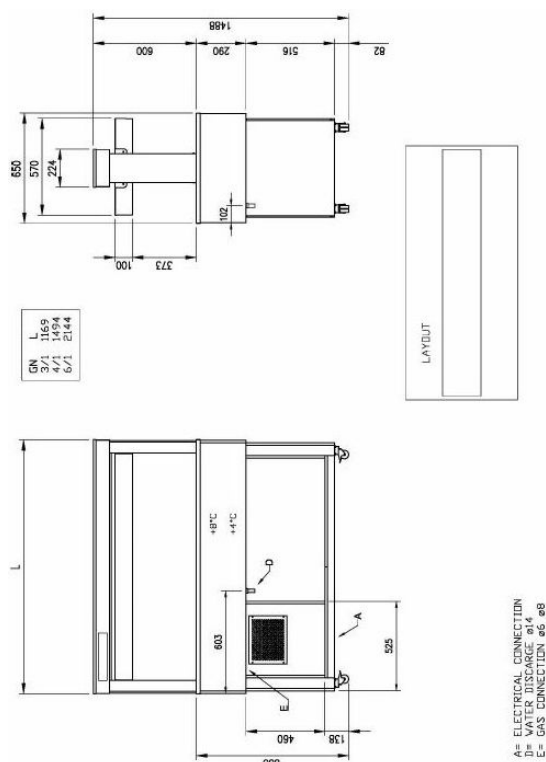
### COMMANDE

Régulation	électronique
------------	--------------

### ALIMENTATION

Puissance électrique raccordée (W)	247
Tension (V)	230V (mono)
Fréquence (Hz)	50

## Schémas techniques *Téléchargez-les sur le site [www.eberhardt-pro.fr](http://www.eberhardt-pro.fr)*



## Accessoires et options

### Accessoires

- 73679886** Rampe rabattable petit côté - modèle statique
- 73679880** Rampe rabattable petit côté - modèle statique
- 73679826** Rampe rabattable façade pour modèle 3 GN1/1 ou Square 4 GN1/1
- 73679820** Rampe rabattable façade pour modèle 3 GN1/1 ou Square 4 GN1/1
- 73679836** Rampe rabattable façade pour modèle 4 GN1/1 ou Square 8 GN1/1
- 73679832** Rampe rabattable façade pour modèle 4 GN1/1 ou Square 8 GN1/1
- 73679856** Rampe rabattable façade pour modèle 6 GN1/1
- 73679852** Rampe rabattable façade pour modèle 6 GN1/1
- 73679910** Rampe rabattable petit côté - modèle statique
- 73679922** Rampe rabattable façade pour modèle 3 GN1/1 ou Square 4 GN1/1
- 73679924** Rampe rabattable façade pour modèle 4 GN1/1 ou Square 8 GN1/1
- 73679928** Rampe rabattable façade pour modèle 6 GN1/1
- 73679756** Caisson fermé avec étagère - 3 GN 1/1

### Options

- AF0036** TR-Habillage Green/Lime 3GN1/1 hemlock, wengé, blanc
- AF0037** TR-Habillage Blue/Plat 3GN1/1 hemlock, wengé, blanc
- AF0038** TR-Habillage Red/Orange/Brown 3GN1/1 hemlock, wengé, blanc
- AF0039** TR-Habillage Green/Lime 4GN1/1 hemlock, wengé, blanc
- AF0040** TR-Habillage Blue/Plat 4GN1/1 hemlock, wengé, blanc
- AF0041** TR-Habillage Red/Orange/Brown 4GN1/1 hemlock, wengé, blanc
- AF0039** TR-Habillage Green/Lime 4GN1/1 hemlock, wengé, blanc
- AF0042**

## Accessoires et options

### Accessoires

- 73679750** Caisson fermé avec étagère - 3 GN 1/1
- 73679766** Caisson ouvert avec étagère - 4 GN 1/1 et 6 GN 1/1 (prévoir 2 pièces pour les versions 6 GN 1/1)
- 73679760** Caisson ouvert avec étagère - 4 GN 1/1 et 6 GN 1/1 (prévoir 2 pièces pour les versions 6 GN 1/1)
- 73679696** Caisson ouvert avec étagère - 4 GN 1/1 et 6 GN 1/1(1)
- 73679692** Caisson ouvert avec étagère - 4 GN 1/1 et 6 GN 1/1(1)
- 72546396** Étagère inférieure - 3 GN1/1 livrée en 2 pièces
- 72546390** Étagère inférieure - 3 GN1/1 livrée en 2 pièces
- 72546406** Étagère inférieure - 4 GN1/1 livrée en 2 pièces
- 72546400** Étagère inférieure - 4 GN1/1 livrée en 2 pièces
- 72546420** Étagère inférieure - 6 GN1/1 livrée en 2 pièces
- 73686766** Meuble bas fermé
- 73686760** Meuble bas fermé
- 73686746** Meuble bas ouvert
- 73686740** Meuble bas ouvert
- 73679686** Caisson ouvert avec étagère - 3 GN 1/1
- 73679680** Caisson ouvert avec étagère - 3 GN 1/1
- 73679885** Rampe rabattable petit côté - modèle statique
- 73679825** Rampe rabattable façade pour modèle 3 GN1/1 ou Square 4 GN1/1
- 73679835** Rampe rabattable façade pour modèle 4 GN1/1 ou Square 8 GN1/1
- 73679855** Rampe rabattable façade pour modèle 6 GN1/1
- 73679685** Caisson ouvert avec étagère - 3 GN 1/1
- 73679695** Caisson ouvert avec étagère - 4 GN 1/1 et 6 GN 1/1(1)
- 73679755** Caisson fermé avec étagère - 3 GN 1/1
- 73679765** Caisson ouvert avec étagère - 4 GN 1/1 et 6 GN 1/1 (prévoir 2 pièces pour les versions 6 GN 1/1)
- 72546395** Étagère inférieure - 3 GN1/1 livrée en 2 pièces

### Accessoires

- 72546405** Étagère inférieure - 4 GN1/1 livrée en 2 pièces
- 72546425** Étagère inférieure - 6 GN1/1 livrée en 2 pièces
- 73686765** Meuble bas fermé
- 73686745** Meuble bas ouvert
- 73686775** Meuble plateaux, couverts, pain
- 77001265** Meuble à assiettes à niveau constant avec 3 étagères (environ 60 assiettes Ø 240 à 278 mm)
- 77001266** Meuble à assiettes à niveau constant avec 3 étagères (environ 60 assiettes Ø 240 à 278 mm)
- 77001260** Meuble à assiettes à niveau constant avec 3 étagères (environ 60 assiettes Ø 240 à 278 mm)