

Desserte bain-marie à eau TRADITION RED



Informations produit

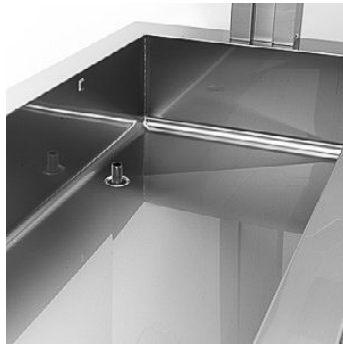
- › Modèle RED : bain-marie à eau +30°/90°C.
- › Cuve en acier inox 18-10 profondeur 210 mm (permet de recevoir des bacs GN jusqu'à 210 mm de profondeur).
- › Idéal pour la présentation self en service long (statique)
- › Pare-haleine galbé en verre trempé renforcé.
- › Remplissage manuel en eau. Evacuation par robinet sous la cuve.
- › Panneau de commande : régulation électronique nouvelle génération.
- › Thermostat, permettant ainsi de régler la puissance de chauffe infrarouge de 80W à 350W
- › Chauffage par résistances sous la cuve.
- › Roulettes pivotantes avec frein.
- › Rampes à plateaux ou étagères basses disponibles en accessoires.
- › Panneau d'habillage très facilement interchangeables.

Avantages



+ Coloris habillage

Coloris standards : coloris hemlock H, coloris wengé W, coloris blanc B



+ Cuve soudée + vidange

Cuve soudée avec angles arrondis et tube trop plein pour vidange de l'eau



+ Panneaux habillage

De Panneaux d'habillage très facilement interchangeables, changez de coloris quand vous le souhaitez !

Déclinaisons

Code article	Référence	Dimensions extérieures (LxPxH) (mm)	Dimensions emballage (LxPxH) (mm)	Poids brut (kg)	Poids net (kg)	Puissance électrique raccordée (W)	Capacité bacs	Coloris	Chauffage infrarouge (W)
131112	TR-RED+4B	1494x650x1488	1558x750x1595	115	100	2600	4 GN 1/1	Blanc	600
131113	TR-RED+4H	1494x650x1488	1558x750x1595	115	100	2600	4 GN 1/1	hemlock	600
131109	TR-RED+3B	1169x650x1488	1233x750x1595	97.75	85	1900	3 GN 1/1	Blanc	400
131110	TR-RED+3H	1169x650x1488	1233x750x1595	97.75	85	1900	3 GN 1/1	hemlock	400
131111	TR-RED+3W	1169x650x1488	1233x750x1595	97.75	85	1900	3 GN 1/1	wengé	400
131114	TR-RED+4W	1494x650x1488	1558x750x1595	115	100	2600	4 GN 1/1	wengé	600
131115	TR-RED+6B	2144x650x1488	2208x750x1595	149.5	130	3800	6 GN 1/1	Blanc	800
131116	TR-RED+6H	2144x650x1488	2208x750x1595	149.5	130	3800	6 GN 1/1	hemlock	800
131117	TR-RED+6W	2144x650x1488	2208x750x1595	149.5	130	3800	6 GN 1/1	wengé	800

Données techniques

CARACTÉRISTIQUES TECHNIQUES

Typologie de produit	PAB3 - Prêt à brancher
Construction	inox 18-10
Chauffage	bain-marie à eau
Type d'éclairage	Lampes chauffantes
Température (°C)	+30°/+90°C
Modèle	Maintien en température

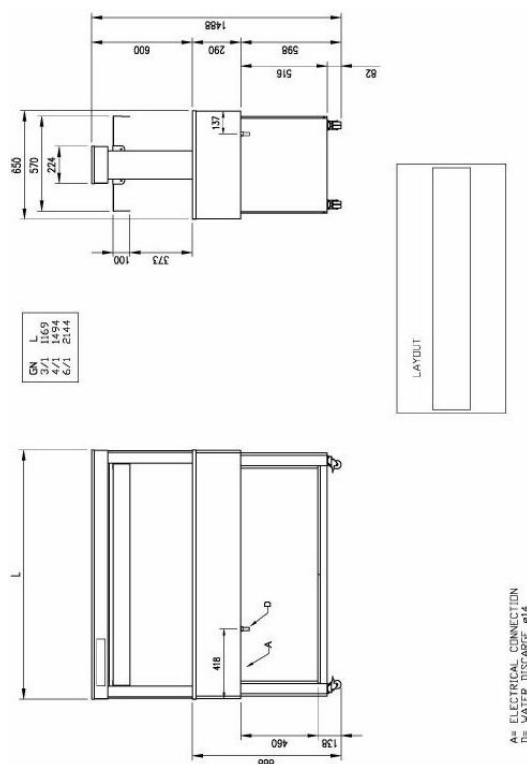
COMMANDE

Régulation	électronique
------------	--------------

ALIMENTATION

Tension (V)	230V (mono)
Fréquence (Hz)	50

Schémas techniques *Téléchargez-les sur le site www.eberhardt-pro.fr*



Accessoires et options

Accessoires

- 73679826** Rampe rabattable façade pour modèle 3 GN1/1 ou Square 4 GN1/1
- 73679820** Rampe rabattable façade pour modèle 3 GN1/1 ou Square 4 GN1/1
- 73679836** Rampe rabattable façade pour modèle 4 GN1/1 ou Square 8 GN1/1
- 73679832** Rampe rabattable façade pour modèle 4 GN1/1 ou Square 8 GN1/1
- 73679856** Rampe rabattable façade pour modèle 6 GN1/1
- 73679852** Rampe rabattable façade pour modèle 6 GN1/1
- 73679922** Rampe rabattable façade pour modèle 3 GN1/1 ou Square 4 GN1/1
- 73679924** Rampe rabattable façade pour modèle 4 GN1/1 ou Square 8 GN1/1
- 73679928** Rampe rabattable façade pour modèle 6 GN1/1
- 73679756** Caisson fermé avec étagère - 3 GN 1/1
- 73679750** Caisson fermé avec étagère - 3 GN 1/1
- 73679766** Caisson ouvert avec étagère - 4 GN 1/1 et 6 GN 1/1 (prévoir 2 pièces pour les versions 6 GN 1/1)
- 73679760** Caisson ouvert avec étagère - 4 GN 1/1 et 6 GN 1/1 (prévoir 2 pièces pour les versions 6 GN 1/1)

Options

- AF0041** TR-Habillage Red/Orange/Brown 4GN1/1 hemlock, wengé, blanc
- AF0038** TR-Habillage Red/Orange/Brown 3GN1/1 hemlock, wengé, blanc
- AF0042**
- AF0043** TR-Habillage Blue/Plat 6GN1/1 hemlock, wengé, blanc
- AF0044** TR-Habillage Red/Orange/Brown 6GN1/1 hemlock, wengé, blanc
- AF0044** TR-Habillage Red/Orange/Brown 6GN1/1 hemlock, wengé, blanc

Accessoires et options

Accessoires

73679696 Caisson ouvert avec étagère - 4 GN 1/1 et 6 GN 1/1(1)

73679692 Caisson ouvert avec étagère - 4 GN 1/1 et 6 GN 1/1(1)

72546396 Étagère inférieure - 3 GN1/1 livrée en 2 pièces

72546390 Étagère inférieure - 3 GN1/1 livrée en 2 pièces

72546406 Étagère inférieure - 4 GN1/1 livrée en 2 pièces

72546400 Étagère inférieure - 4 GN1/1 livrée en 2 pièces

72546420 Étagère inférieure - 6 GN1/1 livrée en 2 pièces

73686766 Meuble bas fermé

73686760 Meuble bas fermé

73686746 Meuble bas ouvert

73686740 Meuble bas ouvert

73679686 Caisson ouvert avec étagère - 3 GN 1/1

73679680 Caisson ouvert avec étagère - 3 GN 1/1

73679825 Rampe rabattable façade pour modèle 3 GN1/1 ou Square 4 GN1/1

73679835 Rampe rabattable façade pour modèle 4 GN1/1 ou Square 8 GN1/1

73679855 Rampe rabattable façade pour modèle 6 GN1/1

73679685 Caisson ouvert avec étagère - 3 GN 1/1

73679695 Caisson ouvert avec étagère - 4 GN 1/1 et 6 GN 1/1(1)

73679755 Caisson fermé avec étagère - 3 GN 1/1

73679765 Caisson ouvert avec étagère - 4 GN 1/1 et 6 GN 1/1 (prévoir 2 pièces pour les versions 6 GN 1/1)

72546395 Étagère inférieure - 3 GN1/1 livrée en 2 pièces

72546405 Étagère inférieure - 4 GN1/1 livrée en 2 pièces

72546425 Étagère inférieure - 6 GN1/1 livrée en 2 pièces

73686765 Meuble bas fermé

73686745 Meuble bas ouvert

Accessoires

73686775 Meuble plateaux, couverts, pain

77001265 Meuble à assiettes à niveau constant avec 3 étagères (environ 60 assiettes Ø 240 à 278 mm)

77001266 Meuble à assiettes à niveau constant avec 3 étagères (environ 60 assiettes Ø 240 à 278 mm)

77001260 Meuble à assiettes à niveau constant avec 3 étagères (environ 60 assiettes Ø 240 à 278 mm)