

Séchoir électrique 35kg, tambour inox, programmateur électronique



Informations produit

- › Séchoirs à évacuation. Tambour en acier inoxydable. Récupération de la chaleur: consommation d'énergie minimale. Large éventail de programmes de séchage de «prêt à repasser» à «extra sec» pour tous les tissus et textiles courants assurant un débit quotidien énorme
- › meilleure performance de séchage, rayonnement thermique réduit. Alimentation électrique 400-415 V / 50 Hz / 3. Gamme qui nécessite une installation conforme aux préconisations du constructeur, mise en place par un professionnel qualifié.

Données techniques

CARACTÉRISTIQUES TECHNIQUES

Typologie de produit	PCS2 - Produit à compétence spécifique
Tambour	inox
Mode	évacuation
Porte réversible	Oui, ferrage à gauche
Sonde d'humidité résiduelle	oui
Angle d'ouverture du hublot (en °)	180
Nbre de cycles préconisés	12/jour
Volume tambour (L)	690
Version	Collectivité
Capacité (kg) 1/25	28
Capacité (kg) 1/20	35
Diamètre tambour (mm)	1075
Profondeur tambour (mm)	760
Ø évacuation (mm)	200
Bouton d'arrêt d'urgence	oui
Programmateurs	électronique
Chauffage	électrique
Niveau sonore (dB(A))	66
Carrosserie	inox
Modèle	séchoir rotatif électrique

ÉQUIPEMENTS

Garantie	3 ans ou 9000 heures
----------	----------------------

PERFORMANCES

Evacuation débit (m3/h)	1600
Puissance de chauffe (Kw)	38.4

ALIMENTATION

Intensité (A)	63
Tension (V)	400 V TRI + N
Fréquence (Hz)	50

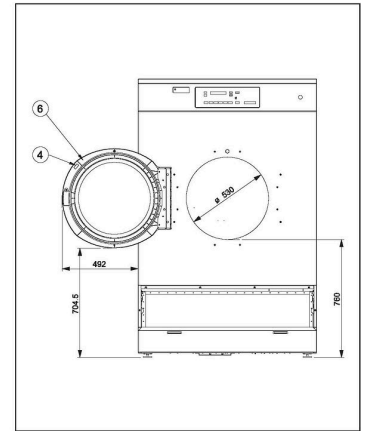
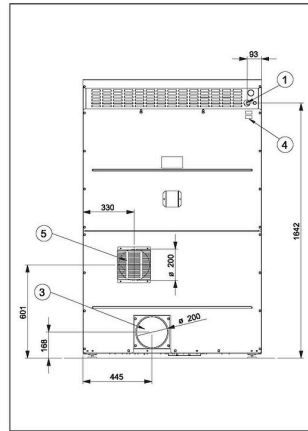
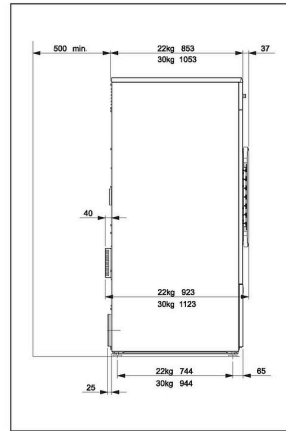
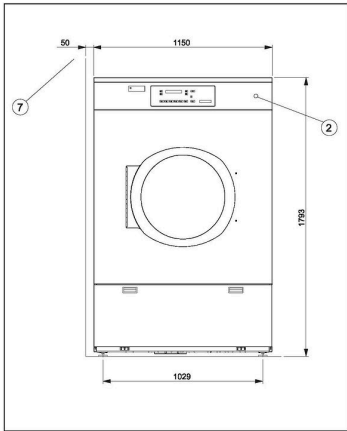
DIMENSIONS ET POIDS

Ø hublot (mm)	530
Poids net (kg)	400
Dimensions extérieures (LxPxH) (mm)	1150x1088x1793

LOGISTIQUE

Poids brut (kg)	440
-----------------	-----

Schémas techniques Téléchargez-les sur le site www.eberhardt-pro.fr



Dimensions en mm	TRI 9550	TRI 9750
Largeur	1150	1150
Profondeur	888	1088
Hauteur	1793	1793

- 1 Raccordement électrique
- 2 Touche d'arrêt d'urgence
- 3 Raccordement d'évacuation d'air
- 4 Plaquette signalétique
- 5 Admission d'air frais
- 6 Ouverture de la porte
- 7 Distance minimale