

Four à convoyeur gaz, serie T, débit 100 pizzas/h ø33 ou 38 pizzas/h ø45, tapis largeur 650 mm



Informations produit

- › Four à convoyeur avec système de chauffage par air pulsé.
- › Possibilité de superposer jusqu'à 3 fours en fonction des débits souhaités ou combiner des modes de cuisson.
- › Température maximale de 320°C. Commande et contrôle indépendant de la température en voûte et sole.
- › Interface graphique intuitive par écran LCD 5 pouces.
- › Nombreuses fonctions : 100 programmes enregistrables, allumage différé hebdomadaire avec 2 allumages et 2 extinctions par jours, fonction économie d'énergie lors des temps morts, etc.
- › Réglage du temps de cuisson par variation de la vitesse d'avancement du tapis (de 45 secondes à 20 minutes).
- › Système de refroidissement de la structure extérieure pour une sécurité optimale.
- › Sens d'avancement du tapis gauche / droite avec possibilité d'inversion en option à la commande.
- › Construction intégrale en acier inox AISI 304.
- › Tapis en fil d'acier inox facile à extraire pour l'entretien.
- › Trappe de visite basculante avec vitrage haute température et poignée inox toute largeur.
- › Turbines et canalisations du flux d'air pulsé en acier inox.
- › Isolation thermique par laine de roche et lames d'air.
- › Tableau électrique facilement accessible par extraction pour les opérations de maintenance.
- › Résistances de chauffage facilement accessibles.
- › Port USB pour l'importation / exportation de programmes et mise à jour du logiciel.
- › Livré avec tablette de sortie et 12 grilles Ø 33 cm.
- › Alimentation gaz 230V (Mono).
- › Configuration à une chambre de cuisson : 74dB.

Avantages



+ Productivité accrue

Le serieT monte en température rapidement, pour une phase de cuisson rapide et toujours parfaite. L'idéal pour les rythmes de production soutenus des chaînes de pizzerias et de restauration.

+ Polyvalence

Le SerieT cuit rapidement et facilement tout type de pizzas : classique, pala, plaque. Pour des pâtes fraîches, surgelées ou prêtes à régénérer, qu'il s'agisse de pizzas ou fougasses, le SerieT exalte vos préparations tout en respectant leurs garnitures.

+ Très haute qualité

Le serieT symbolise à lui seul les performances des produits Moretti Forni : la cuisson à air pulsé, conçue pour soutenir des rythmes de production élevés, alliée à une efficacité technologique maximale.



+ Encombrement réduit et personnalisation

De par ses dimensions réduites, le four peut être facilement installé dans des espaces restreints. Panneau de commandes rationalisé et poignée aux dimensions réduites pour limiter l'encombrement total. Possibilité de superposer jusqu'à trois fours du même modèle sans aucun raccord de cheminée et combiner les modèles entre eux pour satisfaire les exigences de votre établissement.

+ Commande électronique T64

Commandes électroniques programmables et affichage digital

+ Compacte

Dimensions compactes : peut être posé directement sur comptoir

Données techniques

CARACTÉRISTIQUES TECHNIQUES

Typologie de produit	PCS2 - Produit à compétence spécifique
Débit horaire pizzas (ø 45 cm)	38
Débit horaire pizzas (ø 33 cm)	100
Type d'éclairage	Intérieur
Modèle	Gaz

COMMANDE

Régulation	Commande électronique
------------	-----------------------

ALIMENTATION

Puissance gaz (kW)	32
Tension (V)	230V (mono)
Fréquence (Hz)	50

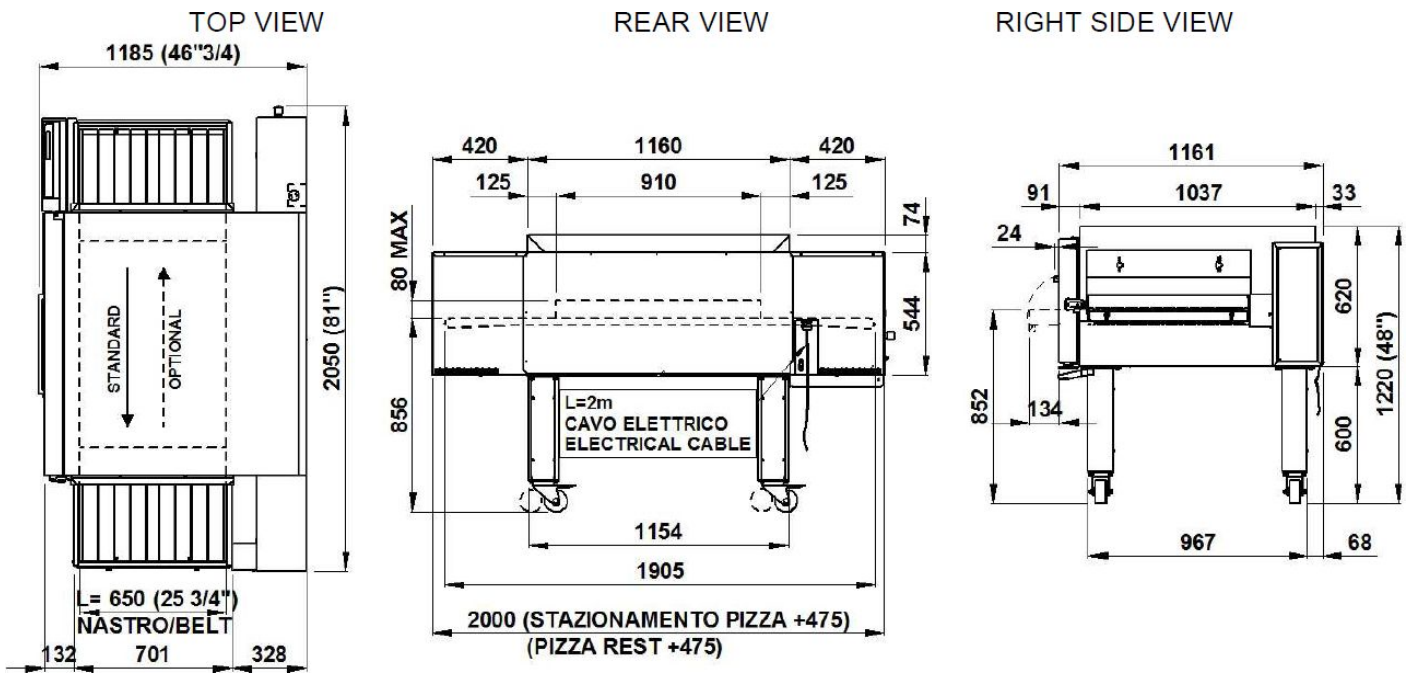
DIMENSIONS ET POIDS

Largeur du tapis (mm)	650
Dimensions intérieures (LxPxH) (mm)	910x650x80
Poids net (kg)	297
Dimensions extérieures (LxPxH) (mm)	2050x1185x620

LOGISTIQUE

Poids brut (kg)	322
-----------------	-----

Schémas techniques Téléchargez-les sur le site www.eberhardt-pro.fr



Accessoires et options

Accessoires

R 33 Lot de 12 grilles normales Ø 33 cm.

R 45 Lot de 12 grilles normales Ø 45 cm.

T75/T97-S60 Support inox mobile. Pour T75/T97 (pour 1 ou 2 chambres). Hauteur 60 cm.

T75/T97-S15 Support inox mobile. Pour T75/TT96 (pour 3 chambres). Hauteur 15 cm.