

Machine à glaçons cubes 400 kg/24h, modulaire, condenseur eau



Informations produit

- › Système à évaporateur vertical.
- › Fonctionnement électro mécanique.
- › Godets en cuivre étamé conformes aux règles d'hygiène.
- › Rampe et injecteurs en inox.
- › Pompe à eau largement dimensionnée avec paliers inox et étanchéité céramique.
- › Carrosserie en acier inox Aisi 304 finition scotch brite.
- › Réserve totalement isolée par mousse polyuréthane injectée 0% HCFC.
- › Interrupteur marche/arrêt avec voyant de fonctionnement de côté.
- › Sonde pour arrêt automatique de la production (réglable).
- › Condenseur refroidi par eau (NB préconisé en cas d'encastrement ou pour un usage dans une ambiance particulièrement chaude).
- › Filtre à poussière sur condenseur pour une maintenance facilitée.
- › Vidange par gravité (Ø 24 mm).
- › Fluide frigorigère R-452a.
- › Livrées avec tuyau d'arrivée d'eau et d'évacuation.
- › Fonctionnent en ambiance de +10° à +43°C.
- › Alimentation 230 V (mono) - 50 Hz.

Avantages



+ Carrosserie inox

Carrosserie en acier inox Aisi 304 finition scotch brite



+ Evaporateur vertical

L'évaporateur vertical garantit un volume de production important en un temps restreint



+ Filtres à poussière

Filtre à poussière en façade démontable sans outil pour éviter l'encrassement du condenseur

Données techniques

CARACTÉRISTIQUES TECHNIQUES

Typologie de produit	PCS3 - Produit à compétence spécifique
Production à 10°C air / 10°C eau (kg/24h)	414
Production à 10°C air / 7°C eau (kg/24h)	414
Production à 21°C air / 15°C eau (kg/24h)	400
Production glaçons/cycle	504
Compatibilité réserves	BIN 240PE - BIN 200/350 - DRB 100
Type de glace	Cubes
Type de glaçons (g)	7
Refroidissement condenseur	Eau (W)
Fluide	R-452a
Niveau sonore (dB(A))	66.3
Carrosserie	inox Aisi 304
Modèle	modulaire
Consommation d'eau (L/kg)	1,8/13

PERFORMANCES ÉNERGÉTIQUES

Classe climatique	+10°C à +43°C
-------------------	---------------

INSTALLATION

Type d'installation	Modulaire
---------------------	-----------

ALIMENTATION

Puissance électrique raccordée (W)	3000
Tension (V)	230 V
Fréquence (Hz)	50
Température d'eau (°C)	+3°C à +32°C
Qualité de l'eau	12 à 20° TH
Pression de l'eau (min./max.)	1 bar / 6 bars

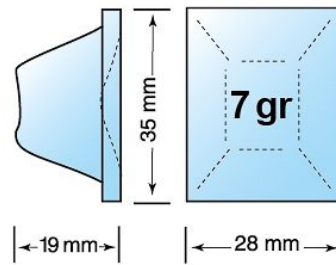
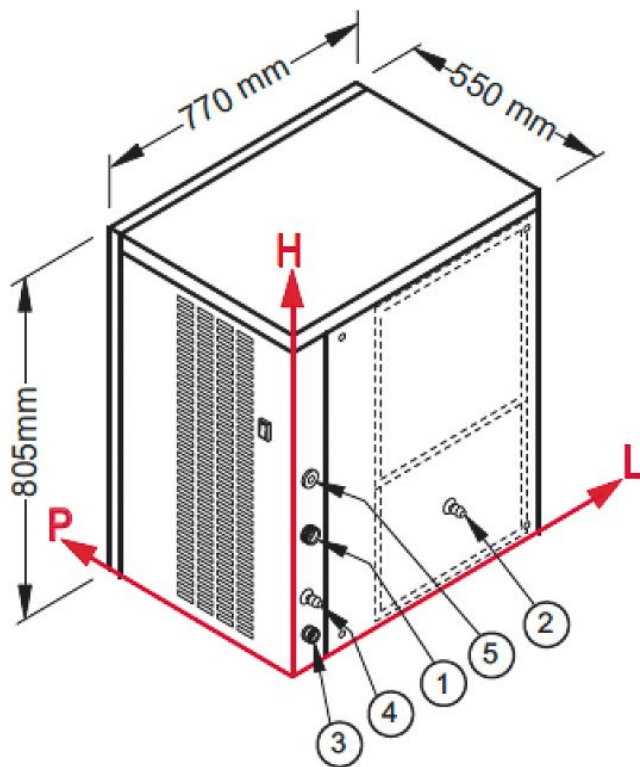
DIMENSIONS ET POIDS

Poids net (kg)	120
Dimensions extérieures (LxPxH) (mm)	770x550x805

LOGISTIQUE

Dimensions emballage (LxPxH) (mm)	815x615x980
Poids brut (kg)	127

Schémas techniques Téléchargez-les sur le site www.eberhardt-pro.fr



CONNEXIONS	L	H	Ø
① Entrée d'eau / production glace	38	252	3/4"
② Entrée d'eau condenseur *	375	115	12 mm
③ Vidange	32	40	24 mm
④ Vidange condenseur *	28	93	12 mm
⑤ Connexion électrique	33	323	-

* Seulement pour refroidissement à eau

Accessoires et options

Accessoires

4020 Détartrant alimentaire

DRB 100 Réserve inox 50kg avec chariots de manutention

CACF1 Floculateur anti-tartre à cartouche magnétique

KIT 2 CART Kit de 2 cartouches recharge CACF 1

BIN 240 PE Réserve ABS 240kg

BIN 350 Réserve inox 350kg

KITSANITY Kit de nettoyage et désinfection machine

BIN 200 Réserve inox 200kg