

Lave-linge industriel électrique à cuve suspendue 18kg



Informations produit

- › Testée pour durer 20 ans, jusqu'à 30 000 cycles
- › Une solution adaptée à chaque application avec 20 programmes standards et 24 programmes librement paramétrables
- › Programme autonettoyant
- › Commande intuitive avec écran couleur de 4.3"
- › Départ différé jusqu'à 7 jours
- › Tambour et cuve en acier inox
- › En option programmeur expert+: Proficlean : des programmes adaptés à vos métiers, Wetclean : un procédé de nettoyage à l'eau, Fonction favoris qui garde en mémoire les programmes les plus utilisés, Programmes de désinfection

Avantages



+ EasyLock verrouillage de porte

Verrouillage électrique de la porte. Par simple pression du doigt sur la touche clé, la porte s'ouvre automatiquement. Possibilité d'activer l'ouverture automatique en fin de cycle. Pas de poignée à forcer ou tourner en fin de cycle



+ Glissière de récupération du linge

Lors du déchargement de la machine, de petites pièces de linge tombent souvent dans l'espace entre la façade et la cuve où elles peuvent s'y coincer. La glissière vient recouvrir la fente située plus bas et permet ainsi de sortir le linge confortablement et sans difficulté.



+ SWATS : Smart Water System

Les machines SCHULTHESS sont équipées du système « SWATS » qui permet un contrôle optimal de la consommation d'eau en conjuguant un algorithme prenant en compte : Le cycle sélectionné déterminant la nature du linge traité (coton, synthétique, couette, layette,...) Le taux de remplissage de la machine mesuré par l'intensité nécessaire à la rotation du tambour (donc du poids de matières dans la machine) Le niveau d'eau optimal nécessaire pour respecter le cercle de SINNER dans sa part action mécanique Il est même possible pour les machines alimentées en produit liquide d'adapter le dosage en conséquence.



+ programmeur Expert

Utilisation et intuitive sur écran 4.3 pouces
20 programmes standards
24 programmes librement paramétrables
Selection multilingues
Options de personnalisation d'un programme



+ Directive 2006/42/CE

Nos machines sont conformes à la directive machines 2006/42 CE autorisant leur utilisation dans un cadre professionnel.

Données techniques

CARACTÉRISTIQUES TECHNIQUES

Typologie de produit	PCS2 - Produit à compétence spécifique
Nombre de raccordement de lessive liquide	Avec Kit accessoire : 8 produits
Import-Export des données	Interface USB en accessoire
Nbre de cycles préconisés	12/jour
Volume tambour (L)	160
Version	Collectivité
Vidange PRO	Vanne
Diamètre tambour (mm)	620
Profondeur tambour (mm)	527
Bouton d'arrêt d'urgence	oui
Raccordement (pouces)	75
Programmateurs	Expert
Chauffage	électrique
Capacité	18 kg
Niveau sonore (dB(A))	66
Carrosserie	Acier galvanisé traité anticorrosion
Modèle	cuve suspendue

DIMENSIONS ET POIDS

Ø hublot (mm)	450
Poids net (kg)	365
Dimensions extérieures (LxPxH) (mm)	790x1035x1360

LOGISTIQUE

Poids brut (kg)	370
-----------------	-----

ÉQUIPEMENTS

Garantie	3 ans ou 9000 cycles
----------	----------------------

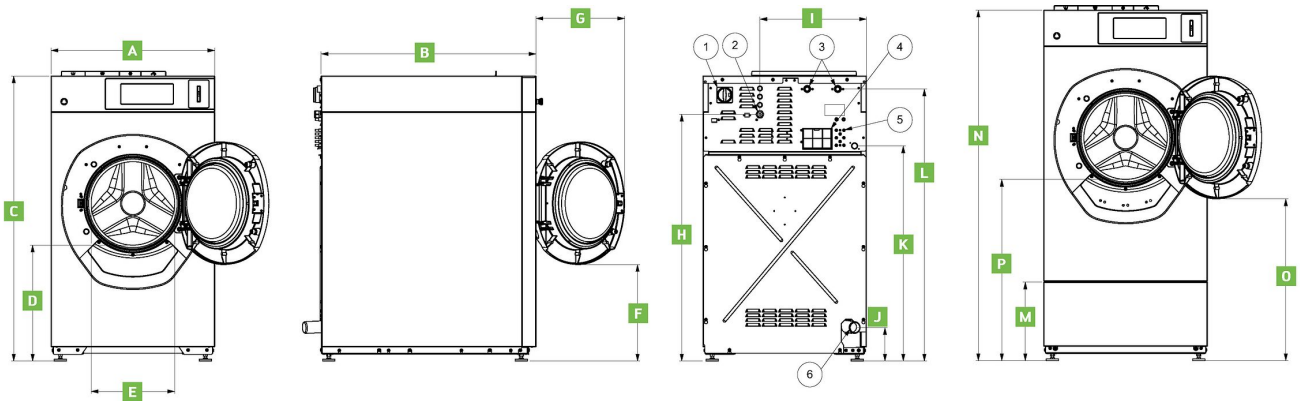
PERFORMANCES

Essorage (tr/mn)	1100
Facteur G	419
Chauffage électrique (kW)	17.6
Pression d'eau (bar)	1,5 –10
Taux d'humidité	48
Consommation par cycle (kWh)	0.45
Consommation eau / cycle (L)	144
Débit d'eau (L/min)	260
Puissance totale (W)	17600

ALIMENTATION

Arrivée eau	2 électrovannes eau froide / eau chaude
Tension (V)	400 V TRI + N
Fréquence (Hz)	50

Schémas techniques *Téléchargez-les sur le site www.eberhardt-pro.fr*



Dimensions

	A	B	C	D	E	F	G	H	I	J	K	L	M	N	O	P	Poids (kg)
W130	790	935	1360	530	450	450	–	1200	590	150	–	1300	330	1630	720	800	350
W160	790	1035	1360	530	450	450	–	1200	590	150	–	1300	330	1630	720	800	365

- 1 Interrupteur principal
- 2 Raccordement électrique
- 3 Raccordement en eau chaude
- 4 Débordement / purge
- 5 Raccordement pour produit de lessive liquide
- 6 Tuyau d'écoulement

Accessoires et options

Accessoires

51169 Socle de réhausse pour W160 hauteur 330mm

51101 Kit raccordement 8 produits lessiviels

51102 Kit raccordement clé USB

Options

SU0001 Programmateur Expert+ Lave-linge

SU0006 Socle spécial MOP W160