

Lave-linge industriel électrique à cuve suspendue 7kg - pompe de vidange



Informations produit

- › Testée pour durer 20 ans, jusqu'à 30 000 cycles
- › Une solution adaptée à chaque application avec 20 programmes standards et 24 programmes librement paramétrables
- › Programme autonettoyant
- › Commande intuitive avec écran couleur de 4.3"
- › Départ différé jusqu'à 7 jours
- › Tambour et cuve en acier inox
- › En option programmeur expert+: Proficlean : des programmes adaptés à vos métiers, Wetclean : un procédé de nettoyage à l'eau, Fonction favoris qui garde en mémoire les programmes les plus utilisés, Programmes de désinfection

Avantages



+ Glissière de récupération du linge

Lors du déchargement de la machine, de petites pièces de linge tombent souvent dans l'espace entre la façade et la cuve où elles peuvent s'y coincer. La glissière vient recouvrir la fente située plus bas et permet ainsi de sortir le linge confortablement et sans difficulté.



+ SWATS : Smart Water System

Les machines SCHULTHESS sont équipées du système « SWATS » qui permet un contrôle optimal de la consommation d'eau en conjuguant un algorithme prenant en compte : Le cycle sélectionné déterminant la nature du linge traité (coton, synthétique, couette, layette,...) Le taux de remplissage de la machine mesuré par l'intensité nécessaire à la rotation du tambour (donc du poids de matières dans la machine) Le niveau d'eau optimal nécessaire pour respecter le cercle de SINNER dans sa part action mécanique Il est même possible pour les machines alimentées en produit liquide d'adapter le dosage en conséquence.



+ programmeur Expert

Utilisation et intuitive sur écran 4.3 pouces 20 programmes standards 24 programmes librement paramétrables Sélection multilingues Options de personnalisation d'un programme



+ Directive 2006/42/CE

Nos machines sont conformes à la directive machines 2006/42 CE autorisant leur utilisation dans un cadre professionnel.

Données techniques

CARACTÉRISTIQUES TECHNIQUES

| | |
|---|--|
| Typologie de produit | PCS2 - Produit à compétence spécifique |
| Nombre de raccordement de lessive liquide | Avec Kit accessoire : 8 produits |
| Import-Export des données | Interface USB en accessoire |
| Angle d'ouverture du hublot (en °) | 180 |
| Nbre de cycles préconisés | 12/jour |
| Volume tambour (L.) | 65 |
| Version | Collectivité |
| Vidange PRO | Pompe |
| Diamètre tambour (mm) | 517 |
| Profondeur tambour (mm) | 302 |
| Bouton d'arrêt d'urgence | oui |
| Raccordement eau (pouces) | 3/4 |
| Programmeur | Expert |
| Chauffage | électrique |
| Capacité | 7 kg |
| Niveau sonore (dB(A)) | 66 |
| Carrosserie | Acier galvanisé traité anti t race |
| Modèle | cuve suspendue |

ÉQUIPEMENTS

| | |
|----------|----------------------|
| Garantie | 3 ans ou 9000 cycles |
|----------|----------------------|

PERFORMANCES

| | |
|------------------------------|----------|
| Essorage (tr/mn) | 1200 |
| Facteur G | 416 |
| Chauffage électrique (kW) | 9 |
| Pression d'eau (bar) | 1,5 – 10 |
| Taux d'humidité | 46 |
| Consommation par cycle (kWh) | 0.34 |
| Consommation eau / cycle (L) | 56 |
| Débit d'eau (L/min) | 260 |
| Puissance totale (W) | 9000 |

ALIMENTATION

| | |
|----------------|---|
| Arrivée eau | 2 électrovannes eau froide / eau chaude |
| Tension (V) | 400 V TRI + N |
| Fréquence (Hz) | 50 |

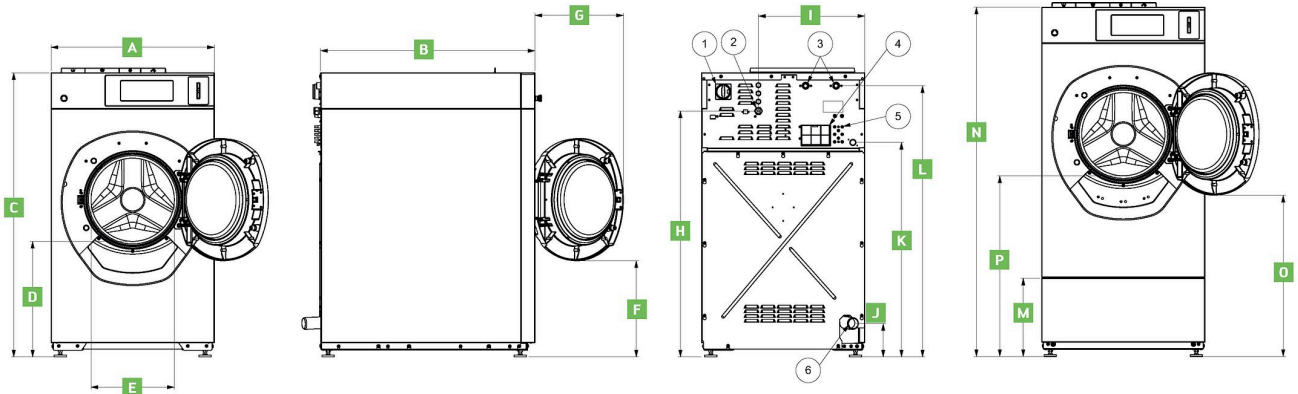
DIMENSIONS ET POIDS

| | |
|-------------------------------------|--------------|
| Profondeur (mm) | 820 |
| Largeur (mm) | 696 |
| Hauteur (mm) | 1210 |
| Ø hublot (mm) | 355 |
| Poids net (kg) | 200 |
| Dimensions extérieures (LxPxH) (mm) | 696x820x1210 |

LOGISTIQUE

| | |
|-----------------|-----|
| Poids brut (kg) | 210 |
|-----------------|-----|

Schémas techniques Téléchargez-les sur le site www.eberhardt-pro.fr



Dimensions

| | A | B | C | D | E | F | G | H | I | J | K | L | M | N | O | P | Poids (kg) |
|-------------|-----|-----|------|-----|-----|-----|-----|------|-----|-----|-----|------|-----|------|-----|-----|------------|
| W65 | 696 | 820 | 1210 | 500 | 355 | 410 | 380 | 1050 | 455 | 150 | 915 | 1160 | 330 | 1490 | 690 | 780 | 200 |
| W80 | 696 | 820 | 1210 | 500 | 355 | 410 | 380 | 1050 | 455 | 150 | 915 | 1160 | 330 | 1490 | 690 | 780 | 210 |
| W100 | 696 | 915 | 1210 | 500 | 355 | 410 | 380 | 1050 | 455 | 150 | 915 | 1160 | 330 | 1490 | 690 | 780 | 220 |

- 1 Interrupteur principal
- 2 Raccordement électrique
- 3 Raccordement en eau chaude
- 4 Débordement / purge
- 5 Raccordement pour produit de lessive liquide
- 6 Tuyau d'écoulement

Accessoires et options

Accessoires

51107 Socle de réhausse pour W65/80 hauteur 330mm

51101 Kit raccordement 8 produits lessiviels

51102 Kit raccordement clé USB

KIT/M.JET/W-WS Kit monnayeur jetons pour lave-linge gamme W et WS

T278R24 Lot de 50 jetons bélier pour monnayeur lave-linge

Options

SU0002 Socle spécial MOP W65