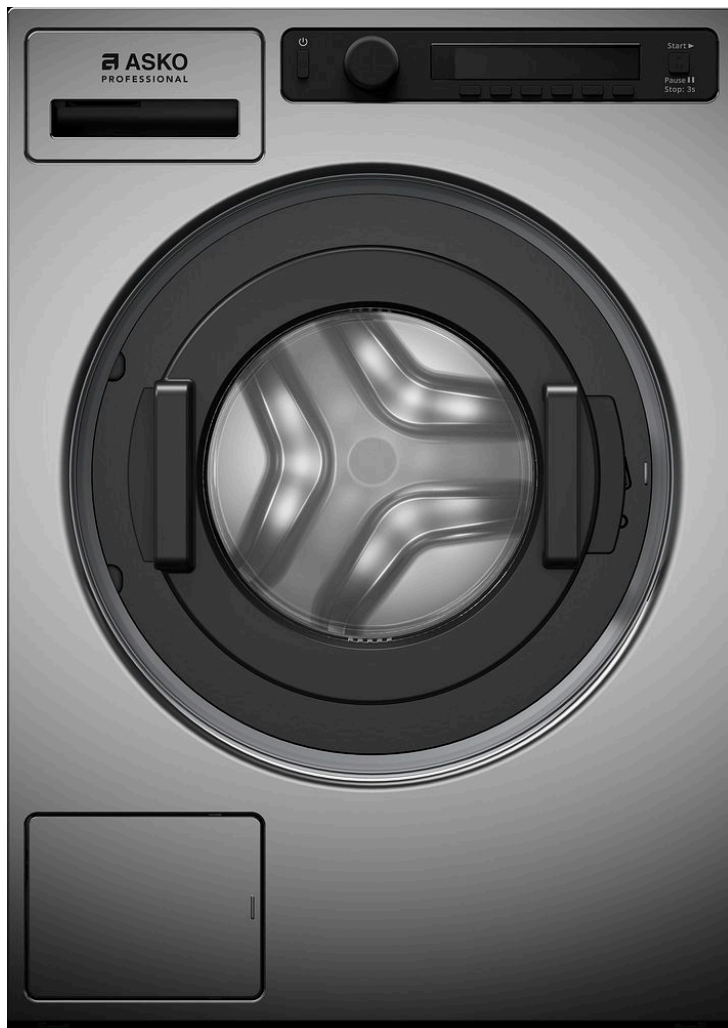


## Lave-linge professionnel 6,5 kg, pompe de vidange



### Informations produit

- › Construction extrêmement robuste et stable qui repose sur 4 amortisseurs : prolonge la durée de vie du lave-linge, réduit les vibrations et renforcent la stabilité de la machine.
- › Moteur à induction robuste qui prolonge la durée de vie de la machine et réduit les vibrations.
- › Tambour et cuve inox Active Drum™: Assure les meilleures performances de lavage. Grâce à ses aubes en forme de sablier, le linge est réparti et dirigé au centre du tambour sur un coussinet d'eau formé par les perforations, pour un brassage efficace, doux et qui préserve les fibres.
- › Steel Seal™: Hublot sans manchette en caoutchouc. Empêche les dépôts de résidus et de la saleté dans la manchette.
- › Capteur 3D permet de prévenir l'enchevêtrement du linge par une redistribution de la charge de linge.
- › Éléments chauffants en acier inoxydable.
- › Sélecteur intuitif Line Concept™: Écran TFT couleur haute définition – 25 langues, jusqu'à 25 programmes.
- › Adapté d'origine pour un raccordement à un système de paiement.
- › Raccordement électrique 400V (tri+N) commutable en 230V (mono) sur site.
- › Des programmes de désinfection thermique et thermochimique ASKO répondent aux exigences de l'Institut Robert Koch, à Berlin, qui assurent le respect des normes strictes de santé publique requises pour sécuriser l'hygiène.

## Avantages



### + Hublot en acier Steel Seal

Les hublots des lave-linge ASKO ne sont pas équipés d'un manchon en caoutchouc pour empêcher les dépôts de résidus, garantir un lavage hygiénique, faciliter le déchargement du linge, permet d'occuper le volume entier du tambour et éviter les interventions techniques



### + Moteur à induction

Essorage jusqu'à 1.400 trs/min Faible niveau sonore Contrôle de l'équilibre Moins de vibration Prolonge la durée de vie (+20%)



### + Tambour Active Drum™ : brassage performant

Le tambour Active Drum™ est conçu pour empêcher les mouvements mécaniques d'endommager les textiles : le linge est dirigé vers le centre du tambour, là où le mouvement mécanique est atténué grâce aux aubes amovibles en forme de sablier qui répartissent mieux la charge au centre du tambour, évacuent et guident les plus gros résidus vers les extrémités du sablier. Les perforations de 2.2 mm au centre du tambour forment un coussinet d'eau qui permet un brassage en douceur du textile et empêche les fibres de se casser.



### + Sélecteur intuitif Line Concept Lave linge

L'écran TFT EasyControl™ rend la manipulation et la programmation du lave-linge ASKO professionnel facile et intuitive. Avec l'interaction de gauche à droite, Line Concept™, l'utilisateur est guidé dans la configuration et la programmation du lave-linge dans l'une des 25 langues disponibles : Écran TFT couleur haute définition Navigation facile : il suffit de sélectionner son programme automatique et de l'activer Finition et touches robustes pour un usage intensif Indication de temps restant Départ différé jusqu'à 100 heures



### + Décret 2012-412

Nos machines répondent aux exigences du décret 2012-412 sur l'obligation du double dispositif de sécurité en usage libre-service.



### + Directive 2006/42/CE

Nos machines sont conformes à la directive machines 2006/42 CE autorisant leur utilisation dans un cadre professionnel.

## Données techniques

### CARACTÉRISTIQUES TECHNIQUES

Typologie de produit	PAB2 - Prêt à brancher
Nombre de raccordement de lessive liquide	Kit accessoire pour 6 produits lessiviels
Angle d'ouverture du hublot (en °)	180
Nbre de cycles préconisés	4/jour
Volume tambour (L)	60
Version	Collectivité
Vidange PRO	Pompe
Bouton d'arrêt d'urgence	non
Programmeur	TFT Easycontrol
Chauffage	électrique
Capacité	6,5
Niveau sonore (dB(A))	76
Carrosserie	Titanium

### ÉQUIPEMENTS

Nombre de compartiments	3
Garantie	2 ans ou 2000 cycles

### PERFORMANCES

Essorage (tr/mn)	1400
Facteur G	530
Taux d'humidité	43
Chauffage électrique 230V mono (Kw)	2
Chauffage électrique 400V (TRI+N) (kW)	3
Puissance totale (W)	3200

### ALIMENTATION

Arrivée eau	eau froide/ eau chaude
Tension (V)	400 V TRI + N
Fréquence (Hz)	50

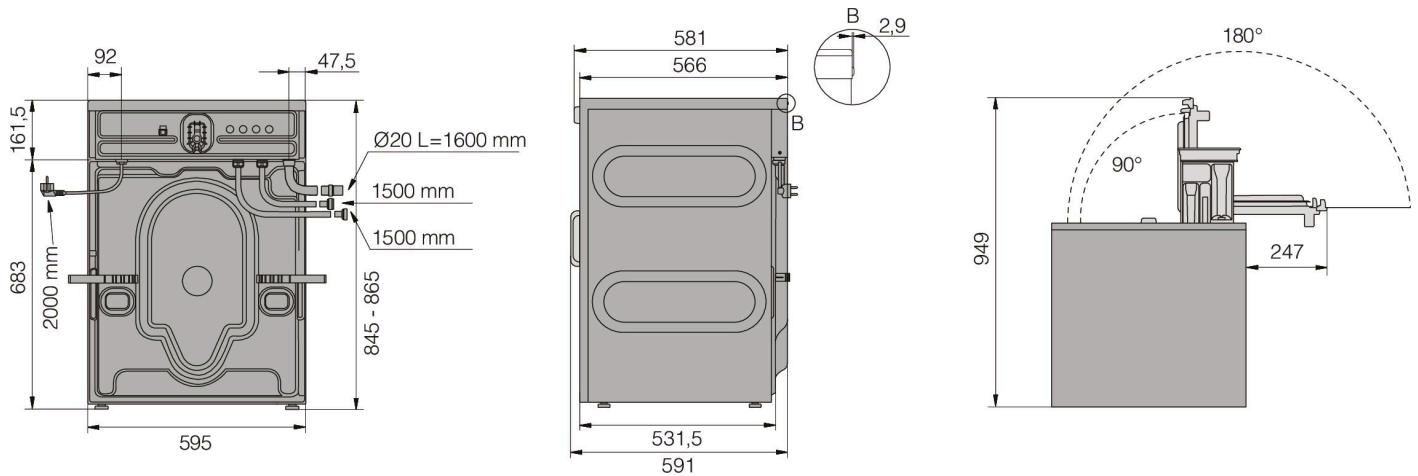
### DIMENSIONS ET POIDS

Ø hublot (mm)	310
Poids net (kg)	79
Dimensions extérieures (LxPxH) (mm)	595x591x850

### LOGISTIQUE

Poids brut (kg)	81
-----------------	----

**Schémas techniques** Téléchargez-les sur le site [www.eberhardt-pro.fr](http://www.eberhardt-pro.fr)



## Accessoires et options

### Accessoires

**HPL530SPRO** Socle de réhausse pour lave-linge/sèche-linge 6,5kg

**WMEADBS** Kit carte relais pour dispositif de dosage lessive liquide