

Lave-linge industriel électrique à cuve suspendue 22 kg



Informations produit

- › Microprocesseur programmable au choix.
- › 72 programmes profiClean pour un entretien du linge adapté au tissu et spécifique au client.
- › 12 programmes Wet-Clean pour un soin du linge efficace et un entretien des tissus modernes.
- › 10 programmes de désinfection avec ThermoplusControl, une commande de la température
- › pour une sécurité élevée du processus.
- › Tambour en acier inoxydable microperforé (jusqu'à 22 659 trous) en vue de processus de lavage
- › et de rinçage efficaces pour une protection du linge maximale.
- › Grande ouverture de déchargement 45 cm et porte métallique dotée d'un système de fermeture de porte softClose.

Avantages



+ Directive 2006/42/CE

Nos machines sont conformes à la directive machines 2006/42 CE autorisant leur utilisation dans un cadre professionnel.

Données techniques

CARACTÉRISTIQUES TECHNIQUES

Typologie de produit	PCS2 - Produit à compétence spécifique
Import-Export des données	Interface USB en accessoire
Angle d'ouverture du hublot (en °)	180
Nbre de cycles préconisés	12/jour
Volume tambour (L)	220
Version	Collectivité
Vidange PRO	Vanne
Diamètre tambour (mm)	800
Profondeur tambour (mm)	470
Bouton d'arrêt d'urgence	oui
Raccordement (pouces)	75
Programmateurs	électronique
Chauffage	électrique
Capacité	22 kg
Niveau sonore (dB(A))	68
Carrosserie	inox
Modèle	cuve suspendue

ÉQUIPEMENTS

Garantie	3 ans ou 9000 cycles
----------	----------------------

PERFORMANCES

Essorage (tr/mn)	1000
Facteur G	447
Chauffage électrique (kW)	25.5
Pression d'eau (bar)	3-10
Taux d'humidité	46
Consommation eau / cycle (L)	184
Débit d'eau (L/min)	260

ALIMENTATION

Arrivée eau	4 électrovannes eau froide / eau chaude
Intensité (A)	40
Tension (V)	400 V TRI + N
Fréquence (Hz)	50

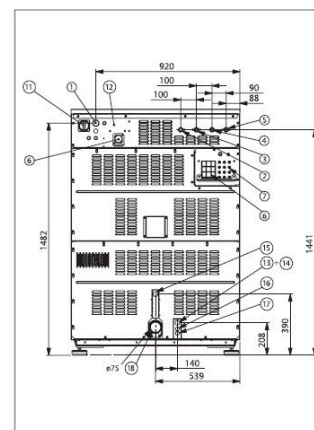
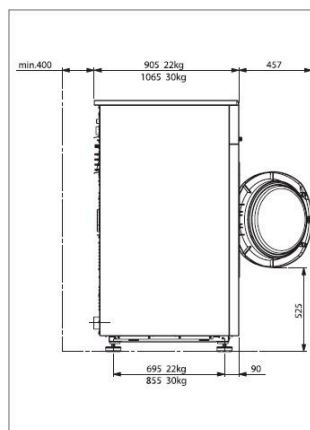
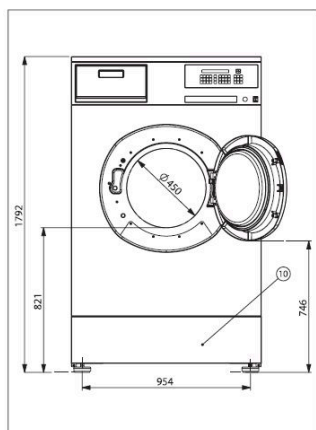
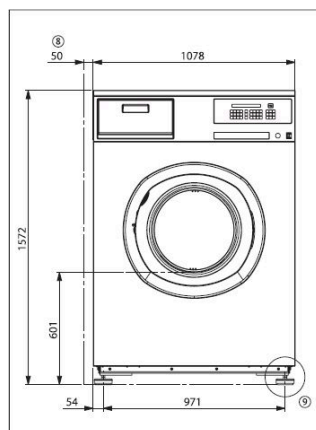
DIMENSIONS ET POIDS

Ø hublot (mm)	450
Poids net (kg)	625
Dimensions extérieures (LxPxH) (mm)	1078x905x1572

LOGISTIQUE

Poids brut (kg)	665
-----------------	-----

Schémas techniques *Téléchargez-les sur le site www.eberhardt-pro.fr*



Dimensions	wmi 220	wmi 300
Largeur	1078 mm	1078 mm
Profondeur	905 mm	1065 mm
Hauteur	1572 mm	1572 mm

- | | | |
|---|------------------------------------|--|
| 1 Raccordement électrique | 8 Minimum | 14 Vapeur directe, recul |
| 2 Raccordement d'eau chaude ou froide dure | 9 Pieds réglables | 15 Vapeur directe |
| 3-5 Eau froide dure ou douce | 10 Socle (option/ trois variantes) | 16 En cas de chauffage à la vapeur: air régulé (standard) eau régulée (option) |
| 6 Débordement / Aération | 11 Interrupteur principal | 17 Eau régulée, recul |
| 7 Raccordement pour le produit de lessive liquide | 12 Plaque signalétique | 18 Tuyau d'écoulement |
| | 13 Vapeur indirecte, avance | |