

Armoires réfrigérées pour conteneurs à déchets



Informations produit

- › Construction en acier inox.
- › Contrôle électronique de la température, réglage entre +2/+12°C.
- › Isolation des parois en polyuréthane haute densité d'épaisseur 60 mm.
- › Modèles pour 1 ou 2 conteneurs de 120 ou 240 litres.
- › Système de positionnement des conteneurs.
- › Joints magnétiques remplaçables sur les portes et volets.
- › Groupe frigorifique à droite (à gauche sur demande).
- › Sans plancher par défaut, mais en option, possibilité d'équiper avec un plancher en tôle inox ou un plancher isolé et incliné.
- › Livrées sans conteneurs et démontées.
- › Alimentation 230V (mono).

Avantages



+ Commande WTS

Modèles pour 1 ou 2 conteneurs de 120 ou 240 litres



+ Commandes WTS

Commandes par thermostat électronique



+ Construction WTS

Construction en acier inox

Déclinaisons

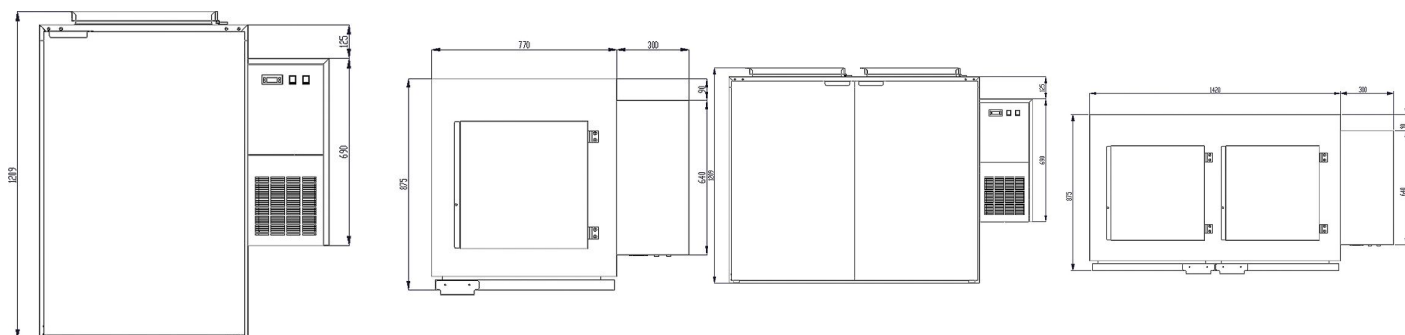
Code article	Référence	Dimensions extérieures (LxPxH) (mm)	Dimensions emballage (LxPxH) (mm)	Poids brut (kg)	Poids net (kg)	Capacité	Puissance électrique raccordée (W)	Dimensions intérieures (LxPxH) (mm)
123227	WTS-R-DX-1	1070x880x1210	1100x850x1000	120	110	1x120/240	290	650x760x1100
123228	WTS-R-DX-2	1720x880x1210	1100x1300x1000	180	170	2x120/240	310	1300x760x1100

Données techniques

CARACTÉRISTIQUES TECHNIQUES

Typologie de produit	PAB1 - Prêt à brancher
Inox	AISI 304

Schémas techniques *Téléchargez-les sur le site www.eberhardt-pro.fr*



Accessoires et options

Accessoires

- FOSR1** Plancher isolé
- FOSR2** Plancher isolé
- FOL1** Plancher en tôle
- FOL2** Plancher en tôle
- TRX120** Trémie pour conteneur 120L

Options

- SERWTS** Kit serrure par porte (prévoir 2 kits pour la version 2 conteneurs)
- W-KIT** Kit hiver pour le chauffage du groupe en hiver dans le cas de stockage extérieur