

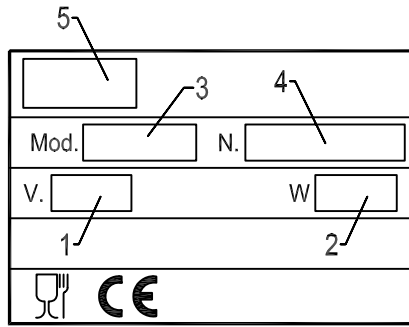
MACHINE AUTOMATIQUE A GLAÇONS EN CUBES CREUX

INSTRUCTIONS ET REMARQUES

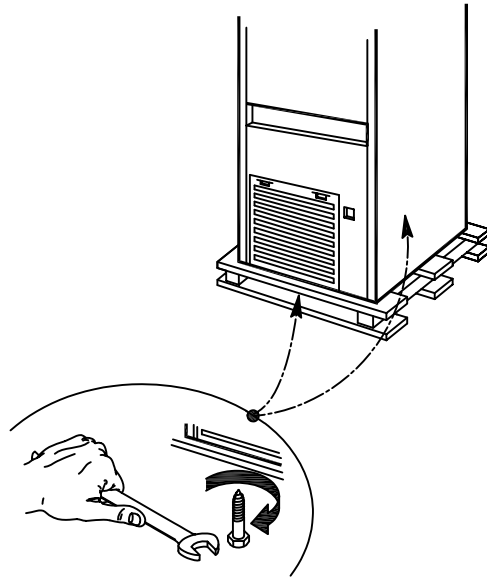
24849 ed. 04-2007



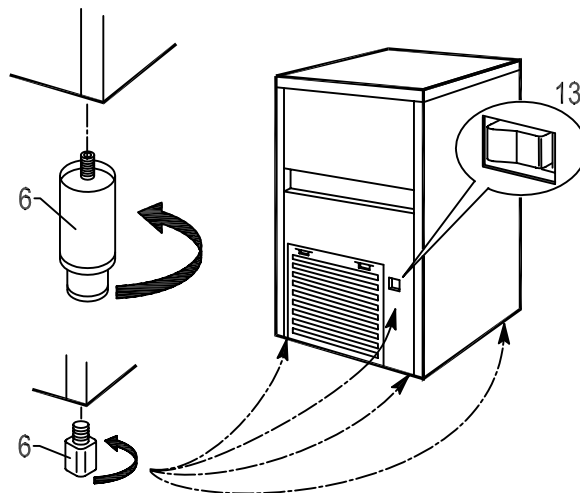
1



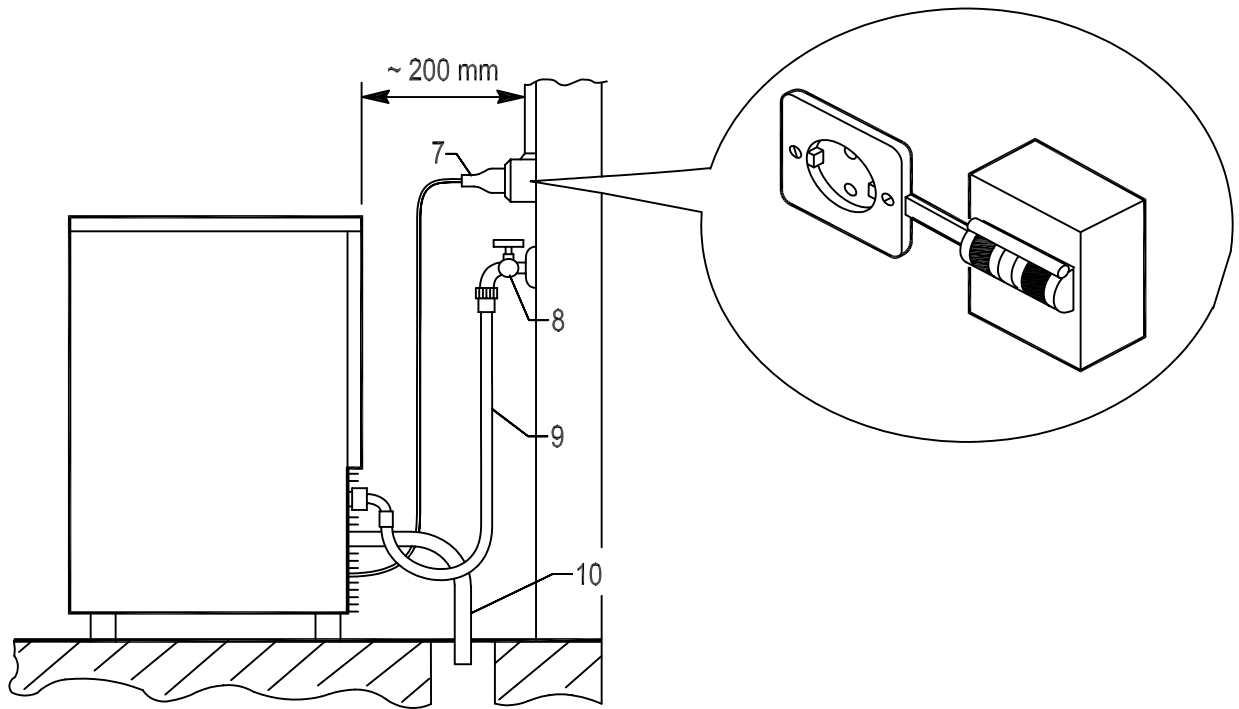
2



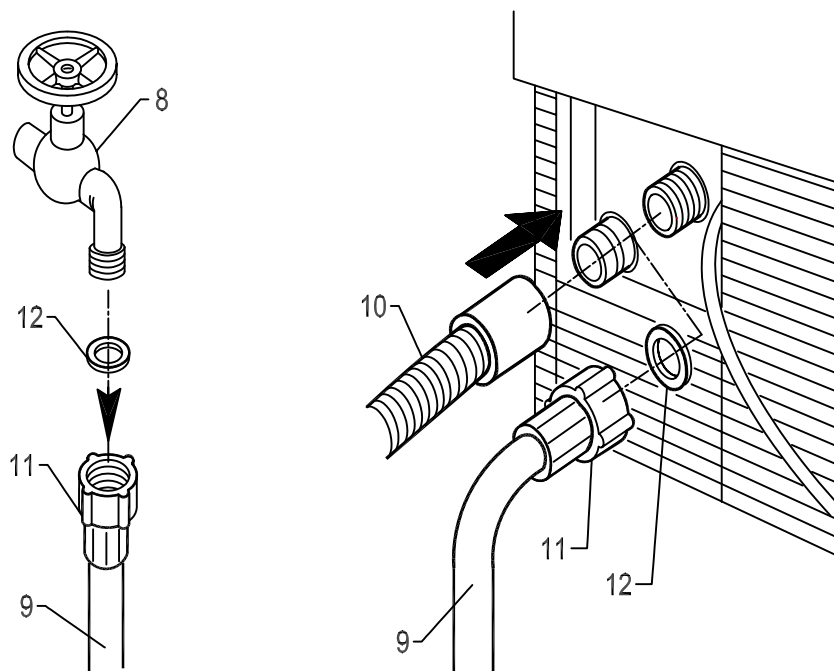
3



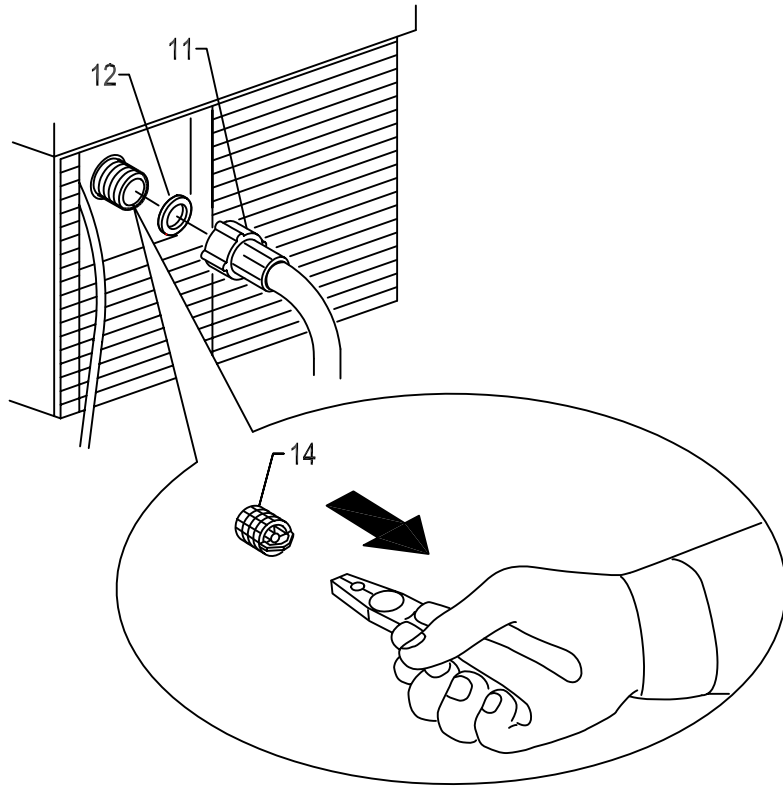
4



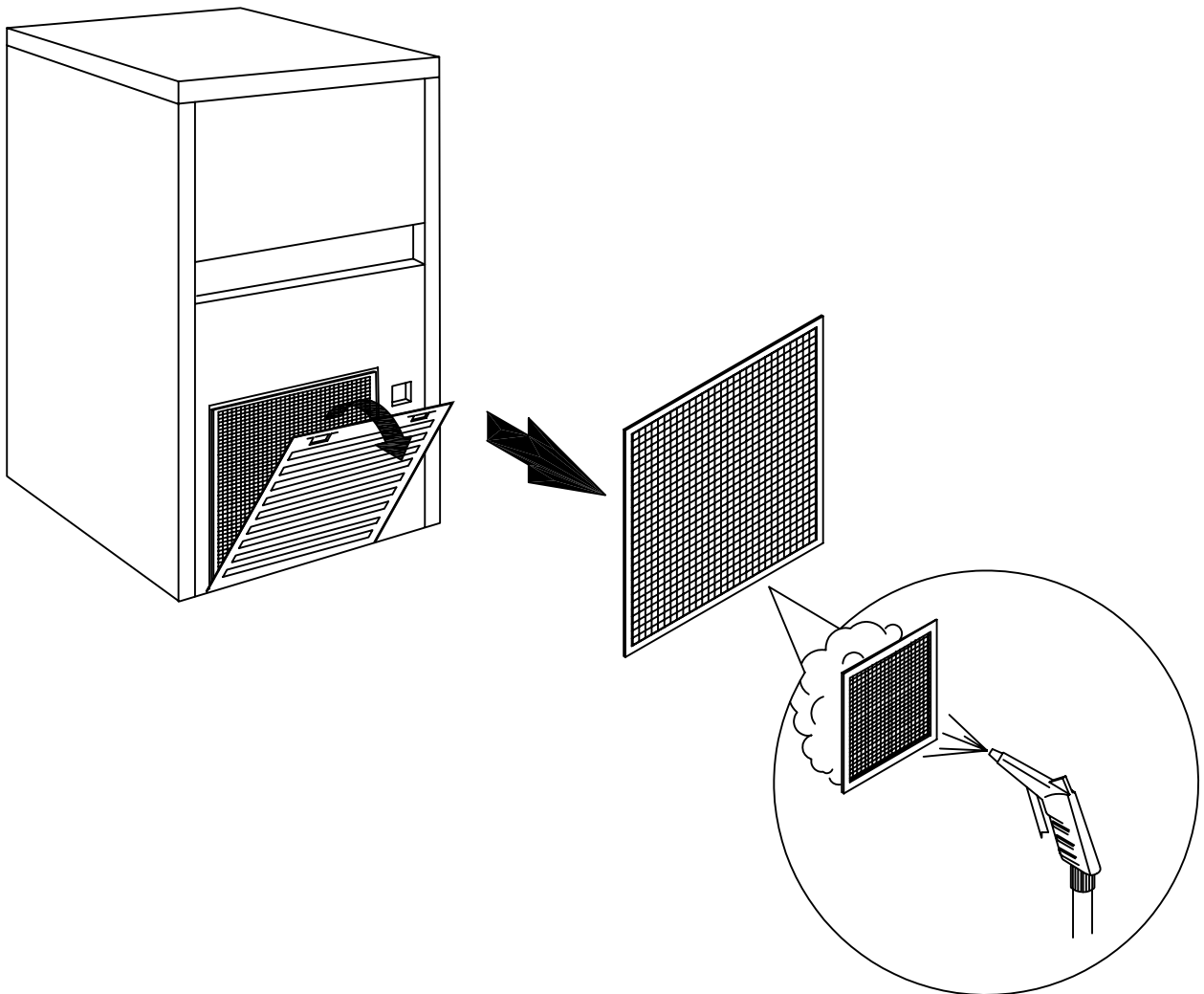
5



6



7



Cher Client, nous sommes heureux que vous ayez choisi un produit de qualité qui saura certainement répondre à vos attentes. Nous vous remercions de la confiance que vous avez bien voulu nous accorder et nous vous invitons à **consulter attentivement** ce manuel d'instructions **avant d'utiliser** votre nouvelle machine automatique à glaçons.

SOMMAIRE

- 1 AVERTISSEMENTS ET CONSEILS IMPORTANTS**
- 2 DONNEES TECHNIQUES**
- 3 INDICATIONS UTILES POUR LE TRANSPORT**
- 4 DEBALLAGE**
- 5 INSTALLATION**
 - 5.1 SCHEMA DES CONNEXIONS
 - 5.2 MISE EN PLACE
 - 5.3 RACCORDEMENT AU RESEAU HYDRIQUE
 - 5.3.a CHARGEMENT
 - 5.3.b DECHARGEMENT
 - 5.4 RACCORDEMENT AU SECTEUR ELECTRIQUE
- 6 MISE EN SERVICE**
 - 6.1 NETTOYAGE DES PARTIES INTERNES
 - 6.2 MISE EN MARCHE
- 7 PRINCIPALES CAUSES DE MAUVAIS FONCTIONNEMENT**
- 8 FONCTIONNEMENT**
- 9 ENTRETIEN**
 - 9.1 NETTOYAGE FILTRE ELECTROVANNE D'ARRIVEE D'EAU
 - 9.2 MODELES A CONDENSATION D'AIR
 - 9.3 OPERATIONS DE NETTOYAGE ET DESINFECTION
- 10 PERIODES D'INACTIVITE**

Les schémas de ce manuel ont un caractère général et peuvent donc présenter des différences par rapport au modèle livré.

Le Fabricant décline toute responsabilité dans le cas d'imprécisions imputables à des erreurs d'impression ou de transcription figurant dans ce Manuel. Il se réserve le droit d'apporter à ses produits toutes modifications qu'il jugera utiles ou nécessaires, même dans l'intérêt de l'utilisateur, sans compromettre leurs caractéristiques de fonctionnement et de sécurité.

1 AVERTISSEMENTS ET CONSEILS IMPORTANTS

Ce manuel fait partie intégrante de la machine automatique à glaçons (ci-après dénommée appareil) et devra être conservé afin de pouvoir être consulté à tout moment.

En cas de vente ou de transfert de l'appareil, ce manuel devra être remis au nouvel utilisateur de façon à ce que celui-ci puisse le consulter et prendre connaissance du mode de fonctionnement et des avertissements correspondants.

!! Lisez attentivement les avertissements contenus dans ce manuel d'instructions avant d'installer et d'utiliser l'appareil. Ces avertissements sont fournis afin d'assurer la sécurité des utilisateurs en phase d'installation, d'utilisation et d'entretien.

- débranchez toujours l'appareil avant de procéder à toute opération de nettoyage et d'entretien
- pour garantir le bon fonctionnement de l'appareil, il est indispensable de respecter les instructions du Fabricant et de confier l'entretien à un technicien qualifié
- n'enlevez aucun panneau, ni aucune grille
- ne posez pas d'objets sur l'appareil ou devant les grilles d'aération
- soulevez toujours l'appareil, même pour de petits déplacements, évitez toujours de le pousser ou le tirer
- tout usage de l'appareil autre que la fabrication de glaçons en cubes à partir d'eau froide potable, doit être considéré comme impropre
- évitez d'obstruer les grilles de ventilation et de dissipation de la chaleur car une mauvaise aération risque non seulement de diminuer le rendement de l'appareil et de l'empêcher de fonctionner correctement, mais aussi de provoquer de sérieux dommages à l'appareil en soi
- en cas de panne et/ou de mauvais fonctionnement, coupez le courant au moyen de l'interrupteur prévu à cet effet et débranchez la fiche de la prise de courant, fermez le robinet d'arrivée d'eau. N'essayez pas de le réparer ou d'intervenir directement et faites uniquement appel à du personnel qualifié
- modifier ou tenter de modifier cet appareil est extrêmement dangereux et annule toute forme de garantie
- ouvrez et fermez le volet avec précaution, sans le taper
- évitez d'utiliser le réservoir à glaçons pour refroidir ou conserver des aliments ou des boissons au risque de boucher le dispositif d'évacuation, ce qui entraînerait le remplissage anormal de ladite cuvette et, par suite, un débordement d'eau
- en cas de panne, contactez le Distributeur qui vous a vendu l'appareil, qui saura vous conseiller le Centre d'Assistance Agréé le plus proche. Nous vous recommandons d'exiger des pièces de rechange d'origine
- toute remarque éventuelle ou schéma relatif à des modèles particuliers seront joints au présent manuel d'instructions

!! L'utilisation de cet appareil électrique implique le respect d'un certain nombre de règles fondamentales, et notamment :

- évitez de toucher l'appareil avec les mains ou les pieds mouillés ou humides
- évitez d'utiliser l'appareil pieds nus
- évitez d'utiliser des rallonges dans les salles de bain ou les douches
- évitez de tirer le câble d'alimentation pour débrancher l'appareil
- évitez que des enfants ou des personnes incapables utilisent l'appareil
- veillez à ce que les enfants ne jouent pas avec l'appareil

Si vous décidez de ne plus utiliser l'appareil, nous vous conseillons de le mettre hors d'usage en coupant le câble d'alimentation (après l'avoir débranché du secteur électrique).

Nous vous recommandons également:

- de casser et d'enlever le panneau d'ouverture afin d'éviter qu'un enfant risque de se coincer en voulant jouer avec l'appareil
- d'éviter d'abandonner dans la nature le gaz frigorigène et l'huile qui se trouvent dans le compresseur
- d'éliminer et de recycler les matériaux en fonction des dispositions nationales en vigueur en la matière

Cet appareil ne contient aucun réfrigérant pouvant endommager la couche d'ozone.

!! Une mauvaise installation peut provoquer des dommages à l'environnement, aux personnes, aux animaux et aux choses dont le Fabricant ne saurait être retenu responsable.

2 DONNEES TECHNIQUES (Fig. 1)

La tension et la fréquence sont indiquées sur la plaquette d'immatriculation. Veuillez les consulter pour toute vérification ou contrôle.

Tension (1), puissance (2), modèle (3), n° de matricule (4), Fabricant (5).

Le niveau de pression sonore continue équivalent pondéré A de cet appareil est inférieur à 70 dB(A). Les relevés ont été effectués à 1 mètre de la surface de l'appareil et à 1,60 mètres de hauteur du sol pendant toute la durée d'un cycle de production.

Le schéma électrique est appliqué sur le panneau avant de l'appareil.

Pour y accéder, coupez le courant à l'appareil, dévissez les vis qui fixent le panneau avant et enlevez-le après avoir ouvert la porte.

3 INDICATIONS UTILES POUR LE TRANSPORT

Le poids net et le poids brut de cet appareil sont indiqués sur la couverture de ce manuel. Sur l'emballage vous trouverez les instructions pour effectuer correctement le transport et le soulèvement de l'appareil.

Afin d'éviter que l'huile qui se trouve dans le compresseur coule dans le circuit réfrigérant, l'appareil doit toujours être transporté, stocké et déplacé en position verticale et conformément aux instructions figurant sur l'emballage.

4 DEBALLAGE

L'installation doit être effectuée conformément aux normes nationales en vigueur, suivant les instructions du Fabricant et par des techniciens qualifiés et autorisés.

Après avoir déballé l'appareil, en suivant les instructions imprimées sur la boîte, VERIFIEZ SI L'APPAREIL EST INTACT. EN CAS DE DOUTE, NE L'UTILISEZ PAS ET ADRESSEZ-VOUS AU DISTRIBUTEUR qui vous l'a vendu.

Evitez de laisser les éléments d'emballage (sacs en plastique, carton, polystyrène expansé, clous, etc.) à la portée des enfants car ils représentent un danger potentiel.

A l'aide d'une clé hexagonale fixe, dévissez les vis (Fig. 2) qui servent à fixer l'appareil au socle en bois. Cette opération doit être effectuée une fois que le socle en bois repose parfaitement sur le sol.

Soulevez l'appareil à l'aide d'un moyen de levage approprié et séparez-le du socle en bois; vissez ensuite les pieds fournis dans les trous prévus à cet effet sur la base de l'appareil (6 Fig. 3).

A l'aide d'une nivelle, vérifiez si l'appareil est parfaitement horizontal. Dans le cas contraire, réglez les pieds jusqu'à ce qu'il soit horizontal.

5 INSTALLATION

5.1 SCHEMA DES CONNEXIONS (Fig. 4)

7. branchement électrique commandé par un interrupteur omnipolaire à différentiel
8. robinet d'arrivée d'eau
9. tuyau d'arrivée d'eau
10. tuyau d'évacuation d'eau

5.2 MISE EN PLACE

!! L'appareil doit être installé dans des lieux bénéficiant de bonnes conditions d'hygiène; éviter donc de l'installer dans des caves ou des débarras au risque de favoriser l'apparition et la prolifération de bactéries à l'intérieur même de l'appareil.

Il est conseillé d'installer l'appareil dans un endroit où la température ambiante est comprise entre 10°C et 35°C et celle de l'eau d'alimentation entre 3°C et 25°C. Evitez de laisser l'appareil directement exposé aux rayons du soleil et près d'une source de chaleur (ex. radiateurs, machines lave tasses, etc.).

!! Cet appareil:

- ne doit pas être utilisé à l'extérieur
- ne doit pas être placé dans un local humide et en présence de jets d'eau
- doit être mis à une distance de 5 cm au moins des parois

5.3 RACCORDEMENT AU RESEAU HYDRIQUE (Fig. 4)

!! IMPORTANT:

- le raccordement au réseau hydrique devra être effectué conformément aux instructions du Fabricant et par un technicien qualifié
- cet appareil a spécialement et uniquement été conçu pour être alimenté avec de l'eau froide potable
- la pression de service devra être comprise entre 0,1 et 0,6 MPa
- entre le réseau hydrique et le tuyau de remplissage de l'appareil, vous devrez installer un robinet de façon à pouvoir interrompre le passage de l'eau en cas de besoin
- si l'eau est particulièrement calcaire, l'installation d'un adoucisseur est recommandée. La présence de substances solides (sable, etc.) peut être éliminée moyennant la mise en place d'un filtre mécanique qui devra être contrôlé et nettoyé périodiquement. Ces dispositifs devront être conformes aux normes nationales en vigueur en la matière
- ne fermez jamais le robinet d'arrivée de l'eau quand l'appareil est en marche

5.3.a CHARGEMENT (Fig. 5)

Positionnez les garnitures d'étanchéité (12) fournies avec l'appareil dans les deux embouts filetés (11) du tuyau d'arrivée d'eau (9).

Vissez soigneusement - sans pour autant exercer une force excessive, au risque de fêler les raccords - un des deux embouts filetés sur la sortie de l'électrovanne située à l'arrière de l'appareil. Vissez l'autre embout fileté sur le robinet d'eau (8), fileté lui aussi.

5.3.b DECHARGEMENT

Fixez le tuyau d'évacuation d'eau (10) à l'emplacement prévu à cet effet situé à l'arrière de l'appareil tout en vérifiant:

- si le tuyau est du type flexible
- si le diamètre interne est de 22 mm comme prévu
- l'absence d'étranglements sur toute la longueur du tuyau d'évacuation
- si le tuyau d'évacuation est incliné de 15% au moins

Il est bon de prévoir que l'évacuation se fasse directement en siphon ouvert.

5.4 RACCORDEMENT AU SECTEUR ELECTRIQUE

!! IMPORTANT:

- Le raccordement au secteur électrique doit être conforme aux normes nationales en vigueur et effectué par du personnel agréé hautement qualifié
- avant de brancher l'appareil au secteur électrique, assurez-vous que la tension correspond à celle indiquée sur la plaquette d'immatriculation
- assurez-vous que l'appareil est mis à la terre correctement
- vérifiez que la portée électrique de l'installation correspond à la puissance maximum de l'appareil indiquée sur la plaquette d'immatriculation

- l'appareil est livré avec fiche, installer une prise spéciale commandée par un interrupteur magnétothermique omnipolaire (7 Fig. 4) où la distance d'ouverture des contacts devra être égale ou supérieur à 3 mm, conformément aux normes nationales de sécurité en vigueur, doté de fusibles, avec différentiel associé et positionné de façon à être facilement accessible. Branchez la fiche dans la prise commandée de l'interrupteur (7 Fig. 4)
- il est possible de faire remplacer la prise par un technicien qualifié et agréé, à condition que la nouvelle prise soit conforme aux normes nationales de sécurité en vigueur
- nous vous conseillons de dérouler le câble d'alimentation sur toute la longueur et de vérifier s'il n'est pas écrasé à certains endroits
- un câble d'alimentation abîmé doit être remplacé par un technicien qualifié en utilisant un câble spécial disponible uniquement auprès du Fabricant ou des Centres d'Assistance Agréés

6 MISE EN SERVICE

6.1 NETTOYAGE DES PARTIES INTERNES

L'appareil a déjà été nettoyé à l'usine. Toutefois, il est préférable de nettoyer une nouvelle fois les parties internes avant de l'utiliser, en veillant à ce que le câble d'alimentation soit débranché.

Pour tout complément d'information concernant les opérations de nettoyage, veuillez consulter le manuel de nettoyage et de désinfection.

Pour nettoyer l'appareil, utilisez un produit vaisselle courant ou un mélange d'eau et de vinaigre; rincez ensuite abondamment à l'eau froide et éliminez les glaçons qui se sont formés au cours des 5 cycles qui suivent le nettoyage, ainsi que ceux qui se trouvent éventuellement dans le bac.

Nous vous déconseillons d'utiliser des détergents ou des poudres abrasives susceptibles d'endommager les finitions.

6.2 MISE EN MARCHÉ

Une fois que l'appareil est correctement branché au secteur électrique, au réseau hydrique et au dispositif d'évacuation d'eau, procédez de la façon suivante pour le mettre en route:

a) ouvrez le robinet d'arrivée d'eau (8 Fig. 4)

b) branchez la fiche à la prise électrique et mettez l'appareil sous tension en actionnant l'interrupteur (7 Fig. 4) spécialement prévu au moment de l'installation

Mettez l'appareil en marche en appuyant sur l'interrupteur lumineux (13 Fig. 3).

7 PRINCIPALES CAUSES DE MAUVAIS FONCTIONNEMENT

Si l'appareil ne fabrique pas de glaçons, avant de vous adresser à un Centre d'Assistance Agréé, vérifiez:

- si le robinet (8 Fig. 4) d'arrivée d'eau est ouvert
- s'il n'y a pas une panne de courant électrique, ou si la fiche est correctement branchée, si l'interrupteur (7 Fig. 4) est en position "ALLUME" et si le bouton (13 Fig. 3) est allumé

De plus:

- lorsque le niveau sonore est excessif, vérifiez si l'appareil ne heurte pas des meubles ou des tôles susceptibles de faire du bruit ou de provoquer des vibrations
- en cas de fuites d'eau, vérifiez si l'orifice d'évacuation du réservoir n'est pas bouché, si les tuyaux d'arrivée et d'évacuation d'eau sont correctement raccordés et ne présentent aucun étranglement ou ne sont pas abîmés
- vérifiez si la température de l'air ou de l'eau ne dépasse pas les valeurs limites d'installation (voir paragraphe 5.2)
- vérifiez si le filtre à l'arrivée de l'eau est bouché (voir paragraphe 9.1)

Après avoir effectué les contrôles susmentionnés, si le dysfonctionnement persiste, arrêtez l'appareil en coupant l'arrivée du courant électrique au moyen de l'interrupteur prévu à cet effet, débranchez la fiche de la prise, fermez le robinet qui le relie au réseau hydrique et appelez le Centre d'Assistance Agréé le plus proche.

Afin de permettre au Centre d'Assistance Agréé d'intervenir le plus rapidement et le plus efficacement possible, n'oubliez pas d'indiquer avec précision le modèle, le numéro de matricule ou le numéro de construction indiqués sur la plaque d'immatriculation (Fig. 1) située à l'arrière de l'appareil et sur la couverture de ce manuel d'instructions.

8 FONCTIONNEMENT

L'appareil est équipé d'un thermostat situé dans le réservoir à glaçons qui arrête la production lorsque le volume des glaçons à l'intérieur du réservoir atteint la sonde à laquelle il est relié. Le thermostat réactive la production de glaçons dès que vous en prélevez, de façon à recréer une nouvelle réserve de glaçons.

9 ENTRETIEN

9.1 NETTOYAGE DU FILTRE DE L'ELECTROVANNE D'ARRIVEE D'EAU (Fig. 6)

!! Nettoyez le filtre (14) situé sur l'électrovanne d'arrivée d'eau au moins tous les 2 mois conformément aux instructions ci-après:

- **coupez l'alimentation électrique** en appuyant sur l'interrupteur (7 Fig. 4) et en débranchant la fiche de la prise
- **coupez l'arrivée d'eau** en fermant le robinet d'arrivée d'eau (8 Fig. 4) prévue au moment de l'installation
- dévissez l'embout fileté (11) du tuyau d'arrivée d'eau situé à la sortie de l'électrovanne qui se trouve à l'arrière de l'appareil
- a l'aide d'une pince, enlevez le filtre (14) en évitant d'endommager le raccord du tuyau d'arrivée d'eau
- enlevez les résidus éventuels en plaçant le filtre sous un filet d'eau, s'il est trop sale remplacez-le

A la fin des opérations de nettoyage, remontez le filtre et le tuyau d'arrivée d'eau en prenant les précautions indiquées au début de ce manuel d'instructions.

Après quoi, rétablissez l'alimentation électrique et le raccordement au réseau hydrique.

9.2 MODELES A CONDENSATION A AIR (Fig. 7)

Sur les modèles à condensation à air, il est très important que le condensateur à ailettes et, le cas échéant, le filtre extérieur correspondant soient toujours propres.

Tous les 2 mois au moins, faites nettoyer le condensateur à ailettes par un Centre d'Assistance Agréé qui pourra le faire dans le cadre du programme d'entretien.

Nettoyez le filtre extérieur (lorsqu'il existe) au moins une fois par mois, en respectant les instructions ci-après:

- arrêtez l'appareil et **couper l'alimentation électrique** en appuyant sur l'interrupteur (7 Fig. 4) prévu à cet effet en phase d'installation
- ouvrez la grille en plastique
- enlevez le filtre et éloignez-le de l'appareil
- éliminez la poussière du filtre à l'aide d'air comprimé
- remettez le filtre en place et refermez la grille en plastique

9.3 OPERATIONS DE NETTOYAGE ET DE DESINFECTION

Un kit de nettoyage et de désinfection spécialement mis au point pour cet appareil est disponible chez votre distributeur.

!! **Ne pas utiliser des substances corrosives pour éliminer le calcaire de l'appareil car, au-delà de rendre nulle toute forme de garantie, ces produits endommagent gravement les matériaux et les composants de l'appareil.**

!! **Toutes les opérations de nettoyage doivent être effectuées après avoir coupé l'électricité et l'alimentation en eau comme décrit pour les opérations précédentes, par du personnel agréé et qualifié.**

Conformez-vous aux instructions figurant dans le manuel de nettoyage et de désinfection fourni avec cet appareil.

!! IMPORTANT:

Veillez à éliminer toute les glaçons produits pendant les 5 cycles qui suivent les opérations de nettoyage et de désinfection, ainsi que ceux encore éventuellement présents dans la cuvette.

La désinfection complète ne peut être effectuée que par un Centre d'Assistance Agréé. L'appareil doit être désinfecté régulièrement, en fonction des conditions d'utilisation, des caractéristiques physico-chimiques de l'eau et chaque fois que vous réutilisez l'appareil après une période d'arrêt.

Nous vous conseillons de stipuler un contrat d'entretien périodique avec le distributeur qui vous a vendu l'appareil portant sur:

- le nettoyage du condensateur
- le nettoyage du filtre situé sur l'électrovanne d'arrivée d'eau
- le nettoyage du bac à glaçons
- le contrôle de la charge de gaz frigorigène
- le contrôle du cycle de fonctionnement
- la désinfection de l'appareil

10 PERIODES D'INACTIVITE

Si vous avez l'intention de ne pas utiliser l'appareil pendant un certain temps:

- coupez l'alimentation électrique en actionnant l'interrupteur (7 Fig. 4) prévu à cet effet et débranchez la fiche de la prise
- coupez l'arrivée d'eau en fermant le robinet prévu à cet effet (8 Fig. 4)
- effectuez toutes les opérations d'entretien périodique de l'appareil prévues

MACHINE AUTOMATIQUE A GLAÇONS EN CUBES CREUX

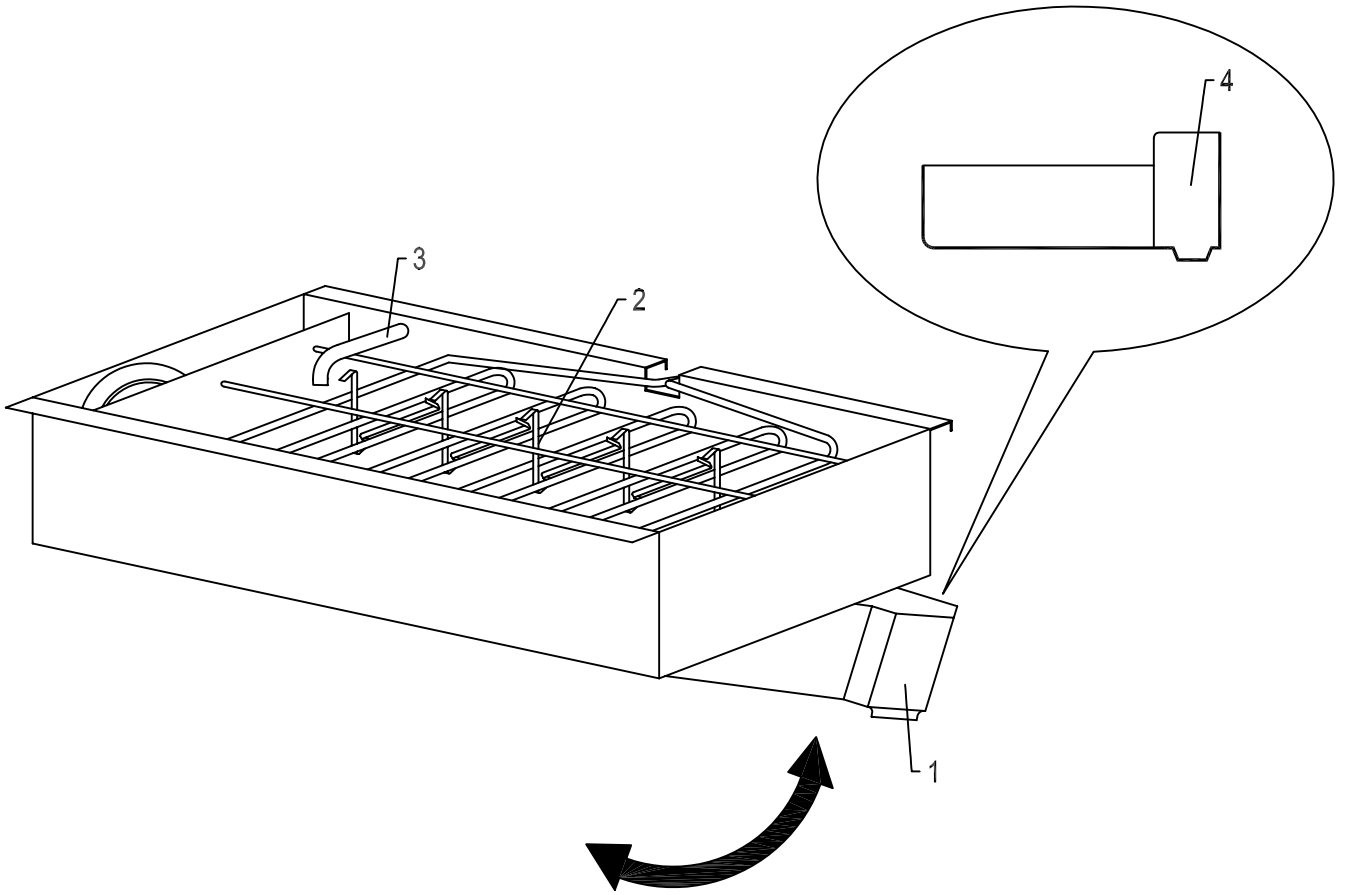
MANUEL DE NETTOYAGE ET DE DESINFECTION

RESERVE A LA SOCIETE D'ENTRETIEN AGREEE

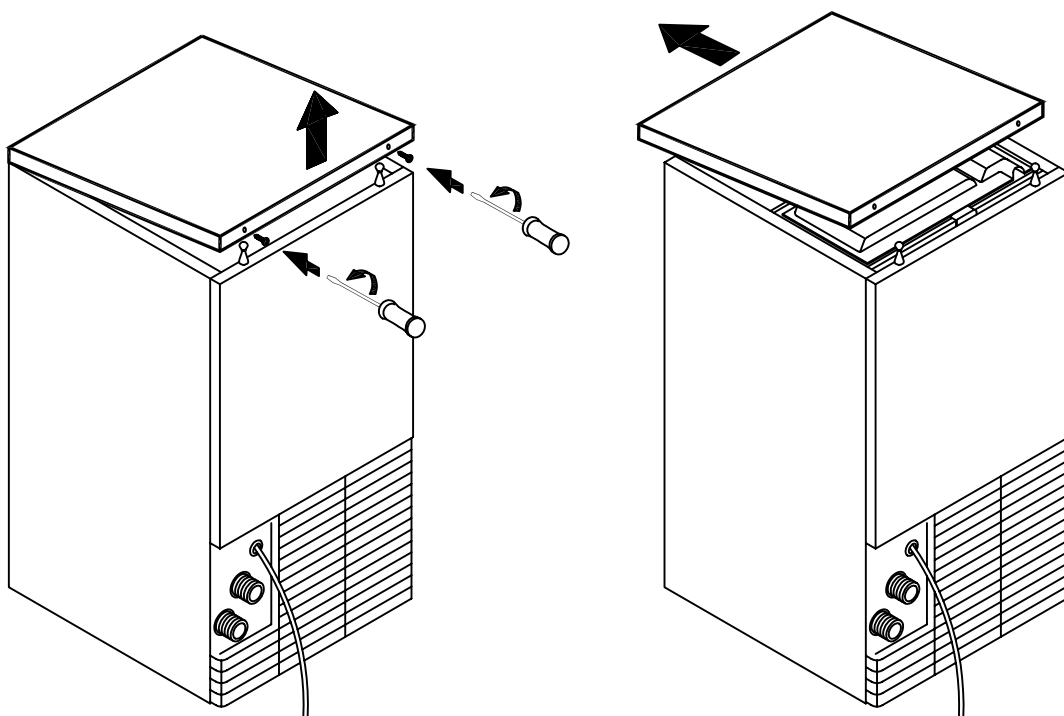
24821 ed. 04-2007



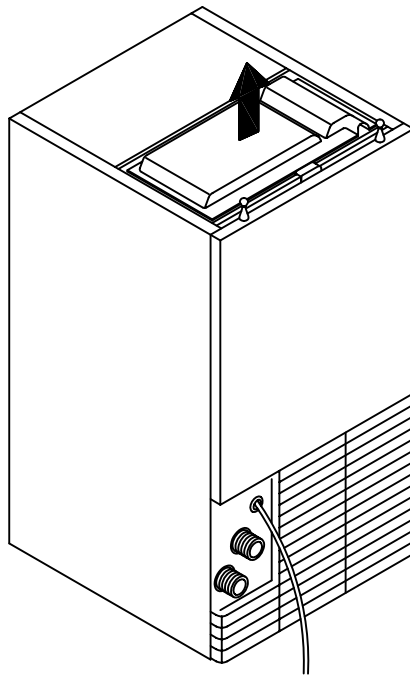
1



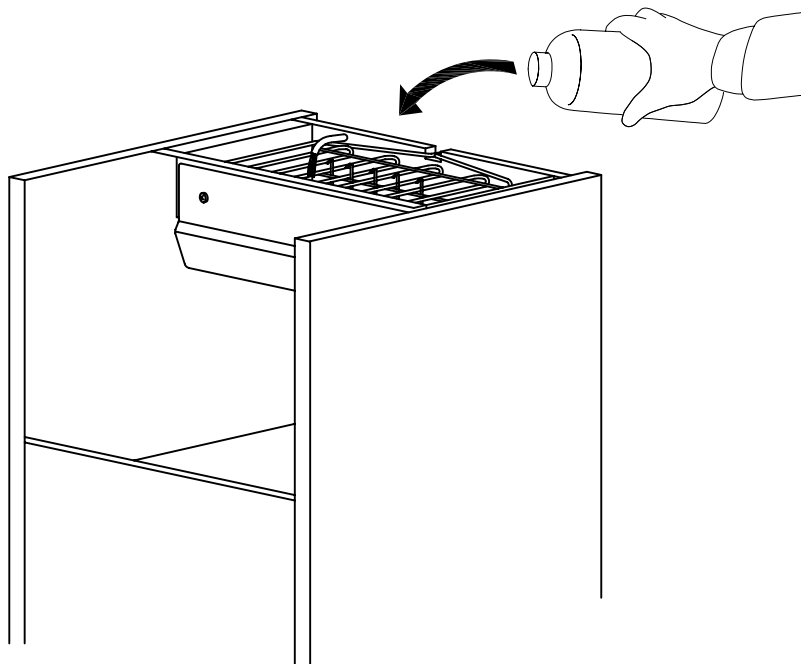
2







3

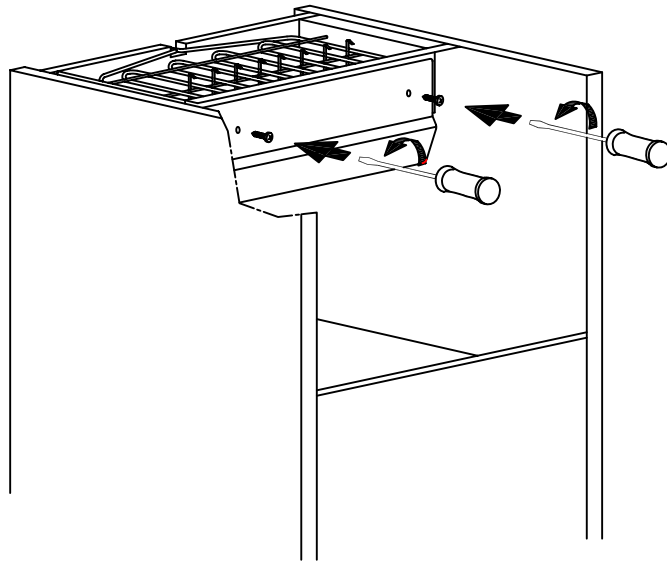


4

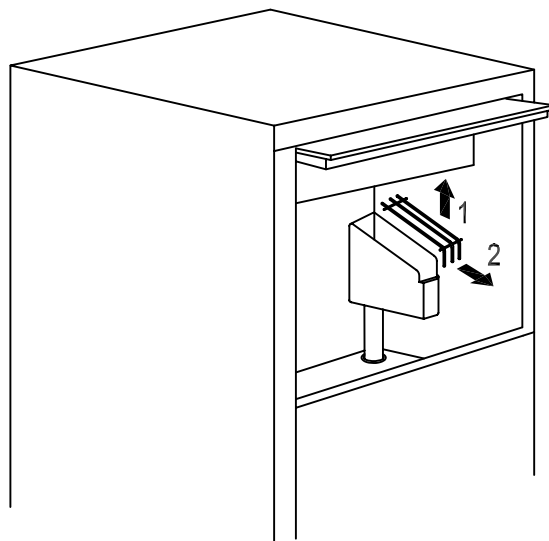


 24  	25	32	45	75
	1	2	2,5	4

5



6



SOMMAIRE

- 1 RECOMMANDATIONS
- 2 NETTOYAGE
- 3 DESINFECTION

Les schémas de ce manuel ont un caractère général et peuvent donc présenter des différences par rapport au modèle livré.

Le Fabricant décline toute responsabilité dans le cas d'imprécisions imputables à des erreurs d'impression ou de transcription figurant dans le présent manuel de nettoyage et de désinfection. Il se réserve le droit d'apporter à ses produits toutes modifications qu'il jugera utiles ou nécessaire, même dans l'intérêt de l'utilisateur, sans compromettre leurs caractéristiques de fonctionnement et de sécurité

1 RECOMMANDATIONS

Le présent manuel de nettoyage et de désinfection fait partie intégrante de la machine automatique à glaçons creux (ci-après dénommée appareil) et devra être conservé afin de pouvoir être consulté à tout moment.

En cas de vente ou de transfert de l'appareil, ce manuel devra être remis au nouvel utilisateur de façon à ce que celui-ci puisse le consulter et prendre connaissance du mode de fonctionnement et des avertissements correspondants.

Ce manuel de nettoyage et de désinfection ne remplace en aucun cas le manuel d'instructions fourni avec le distributeur de glaçons, auquel l'utilisateur doit se référer pour tout ce qui n'est pas abordé dans le présent manuel. La procédure de mise en route, le branchement de l'appareil au réseau électrique, au réseau d'alimentation en eau et le nettoyage des composants sont notamment des sujets qui ne figurent pas dans le présent manuel et pour lesquels l'utilisateur devra consulter le manuel d'instructions susmentionné.

La fréquence des interventions de nettoyage et de désinfection peut varier en fonction:

- de la température et des conditions ambiantes
- de la température et de la qualité de l'eau (dureté, présence de sable, etc.)
- de la quantité de glaçons produite, autrement dit du temps d'utilisation du distributeur de glaçons
- des périodes de non utilisation de l'appareil

POUR GARANTIR LE NETTOYAGE ET LA DESINFECTION CORRECTE DE L'APPAREIL, LES OPERATIONS INDIQUEES DANS CE MANUEL DOIVENT ETRE EFFECTUEES AU MOINS UNE FOIS PAR MOIS.

!! ATTENTION:

- les opérations décrites dans ce manuel ne doivent être effectuées que par du personnel compétent en la matière et agréé
- l'appareil doit être installé dans un endroit propre; les caves, les buanderies et autres débarras sont donc à éviter car le non respect des mesures d'hygiène favorise la formation et la prolifération de bactéries à l'intérieur de l'appareil
- un kit de nettoyage et de désinfection spécialement mis au point pour cet appareil est disponible chez votre revendeur
- ne pas utiliser des substances corrosives pour éliminer le calcaire de l'appareil car, au-delà de rendre nulle toute forme de garantie, ces produits endommagent gravement les matériaux et les composants de l'appareil
- toutes les opérations prévoyant la manipulation de pièces en tôle devront être effectuées avec des gants permettant d'éviter tout risque de coupure
- toutes les opérations de nettoyage et de désinfection devront être effectuées avec des gants permettant de protéger l'épiderme contre les dangers inhérents aux substances utilisées
- pendant les opérations de nettoyage et de désinfection, se protéger les yeux avec des lunettes appropriées afin d'éviter tout risque d'éclaboussures
- éviter de verser de l'eau ou des solutions sur les câbles électriques et le câble d'alimentation

2 NETTOYAGE

1. attendez que le bac de l'évaporateur (1 - Fig. 1) ait complètement basculé, éteignez l'appareil et ouvrez le panneau
2. videz complètement le réservoir à glaçons
3. démontez le top de l'appareil, en enlevant les vis qui le fixent au panneau arrière (Fig. 2)
4. enlevez le panneau couvre évaporateur (Fig. 3)
5. fermez le robinet d'arrivée d'eau et rallumez l'appareil; attendez que le bac soit entièrement remonté et remplissez-le avec une solution à 25% d'eau et de vinaigre blanc. Consultez le tableau pour connaître la quantité de solution nécessaire en fonction de la production journalière (Fig. 4)
6. ouvrez le robinet d'arrivée d'eau
7. faites fonctionner l'appareil pendant 1 minute à cinq reprises en respectant un temps d'arrêt de cinq minutes entre chaque période de fonctionnement

8. pour évacuer la solution qui se trouve dans le bac, activez la phase de retournement en arrêtant la rotation de l'arbre palettes (2 - Fig. 1)
9. lorsque le bac est entièrement retourné, arrêtez l'appareil et **débranchez-le du réseau électrique**
10. enlevez le panneau de protection en enlevant les vis de fixation (Fig. 5)
11. nettoyez le panneau couvre évaporateur, le panneau de protection, l'arbre à palettes, le bac à glaçons et la porte avec une solution à base d'eau et de vinaigre.
Lorsque vous nettoyez l'évaporateur, veillez à ne pas déplacer le tuyau d'arrivée d'eau (3 - Fig. 1)
Lorsque vous nettoyez l'arbre palettes, veillez à ne pas effectuer des rotations susceptibles d'endommager l'accouplement avec le moto réducteur
12. éliminez les dépôts éventuels au niveau de l'évaporateur, du panneau couvre évaporateur, du panneau de protection et de l'arbre à palettes à l'aide d'un pinceau à poils souples et d'une éponge non abrasive
13. rincez l'évaporateur et l'arbre palettes à l'aide d'une abondante quantité d'eau froide
14. rincez et éliminez les dépôts éventuellement présents dans le fond du bac de l'évaporateur en utilisant de l'eau froide sous pression, en la laissant couler pendant un bon moment dans la partie avant du bac (4 - Fig. 1)
15. enlevez la goulotte située sur le bac d'évacuation (Fig. 6) et nettoyez-la avec un produit vaisselle courant
16. avec le même produit vaisselle, nettoyez:
 - le panneau de protection
 - le panneau couvre évaporateur
 - le conteneur
 - le panneau
17. rincez abondamment à l'eau froide les parties préalablement nettoyées et remettez en place la goulotte du bac d'évacuation
18. préparez-vous à effectuer les opérations de désinfection décrites au chapitre suivant

3 DESINFECTION

Utilisez une solution de 200 mg/l d'hypochlorite de sodium et d'eau ou une des solutions habituellement utilisées pour désinfecter les biberons; dans ce cas, vérifiez si le produit désinfectant:

- est autorisé par le Ministère National de la Santé
- peut être utilisé sur des appareils alimentaires
- ne risque pas d'endommager les matériaux et les composants de cet appareil

Pour ce qui concerne le mode d'utilisation et les concentrations, conformez-vous aux indications figurant sur l'emballage et conseillés par le fabricant. Il est préférable d'utiliser la solution à une température de 25°C.

!! Avant de rebranchez l'appareil au réseau électrique, vérifiez si tous les câbles et les fils électriques sont parfaitement secs.

1. fermez le robinet d'arrivée d'eau et allumez l'appareil, attendez que le bac soit entièrement remonté et remplissez-le avec la solution désinfectante. Consultez le tableau pour connaître la quantité de solution nécessaire en fonction de la production journalière (Fig. 4).
2. ouvrez le robinet d'arrivée d'eau
3. faites fonctionner l'appareil à cinq reprises (1 minute de fonctionnement - 5 minutes d'arrêt)
4. pour évacuer la solution qui se trouve dans le bac, activez la phase de retournement en arrêtant la rotation de l'arbre palettes (2 - Fig. 1)
5. lorsque le bac est entièrement retourné, arrêtez l'appareil et **débranchez-le du réseau électrique**
6. passez la solution désinfectante sur l'évaporateur et sur l'arbre palettes, en veillant à ne pas imprimer des rotations susceptibles d'endommager l'accouplement de l'arbre palettes et du moto réducteur
7. rincez abondamment l'évaporateur et l'arbre palettes à l'eau froide
8. rincez abondamment le bac contenant la solution désinfectante en utilisant de l'eau froide sous pression, que vous laisserez couler pendant un bon moment dans la partie avant du bac (4 - Fig. 1)
9. démontez (Fig. 6) la goulotte du bac d'évacuation et plongez-la dans la solution désinfectante pendant 30 minutes
10. plongez le panneau couvre évaporateur et le panneau de protection dans la solution désinfectante et laissez-les tremper pendant 30 minutes

11. a l'aide d'une éponge et d'un pinceau à poils souples, passez la solution désinfectante sur les parois du conteneur et du panneau
12. rincez soigneusement le panneau et le conteneur à l'eau froide
13. rincez soigneusement le toboggan d'évacuation, le panneau couvre évaporateur et le panneau de protection à l'eau courante
14. remontez les pièces préalablement démontées
15. replacez le panneau de protection et fixez-le avec les vis
16. replacez le top et fixez-le à l'arrière avec les vis prévues à cet effet

Vous pouvez maintenant remettre l'appareil en route conformément aux indications qui figurent dans le manuel d'instructions.

 **ATTENTION:**

Tous les glaçons produits pendant les cinq premiers cycles qui suivent les opérations de nettoyage et de désinfection doivent être éliminés.