

# PRODUCTEUR AUTOMATIQUE DE GLAÇONS EN PAILLETES

INSTRUCTIONS ET REMARQUES

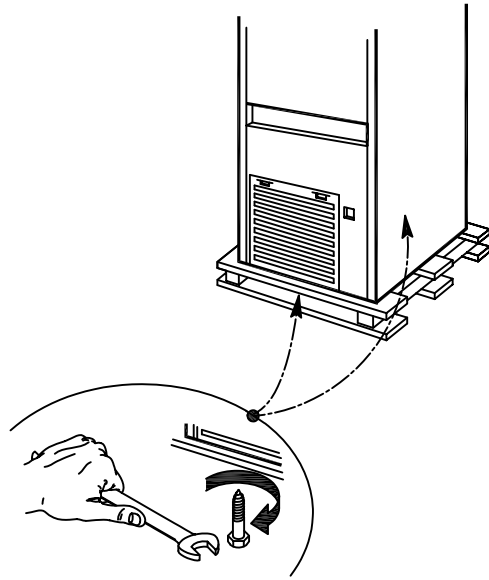
24480 ed. 04-2007



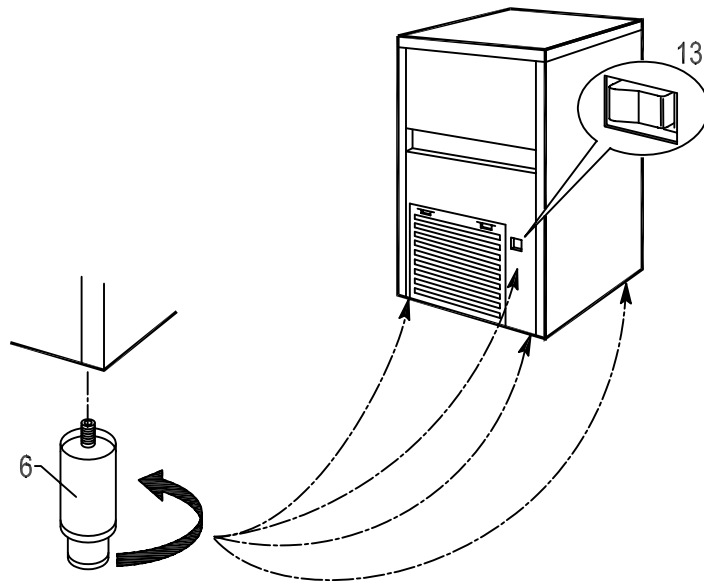
1

5	
3	
4	
Mod.	N.
V.	W.
1	2
CE	

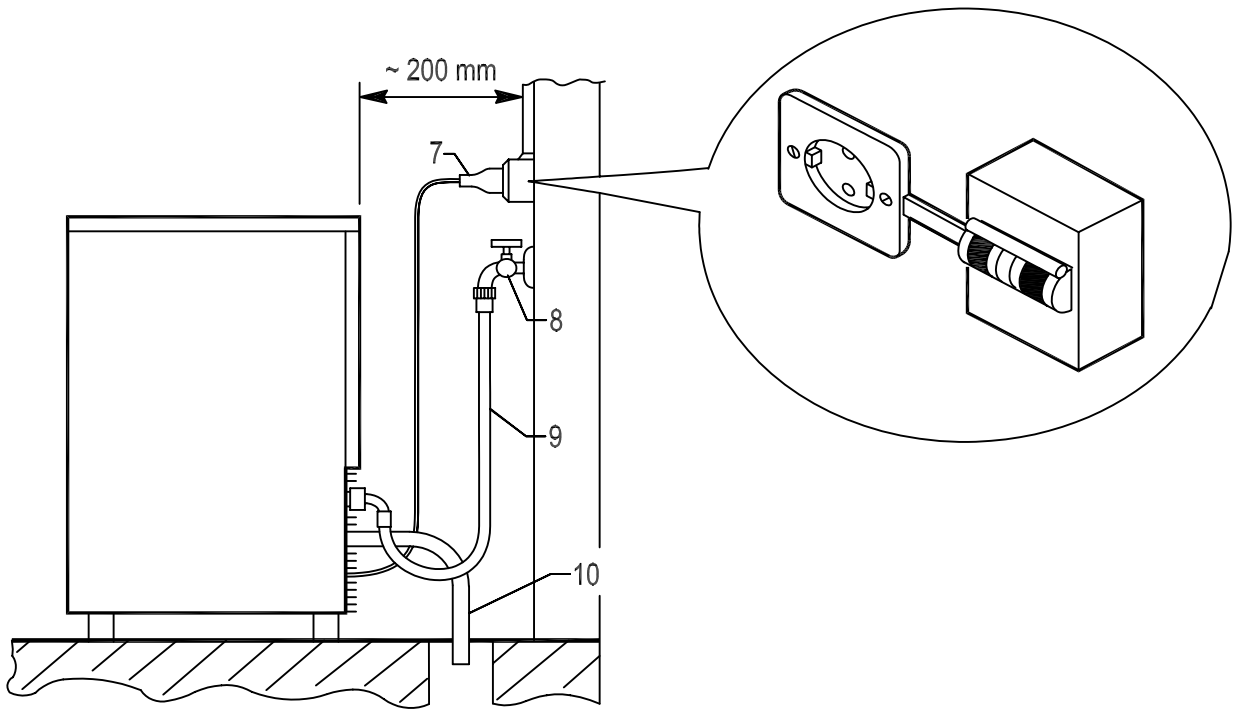
2



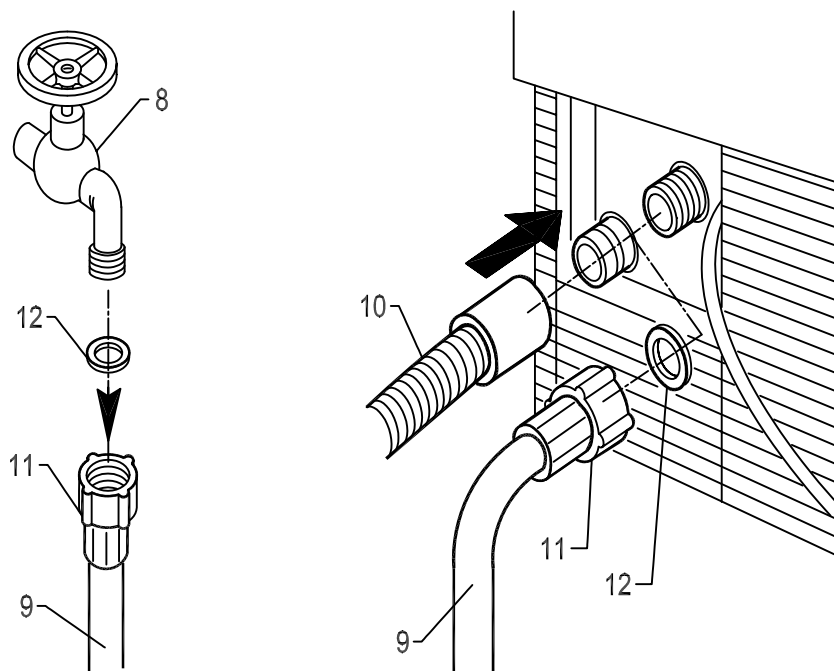
3



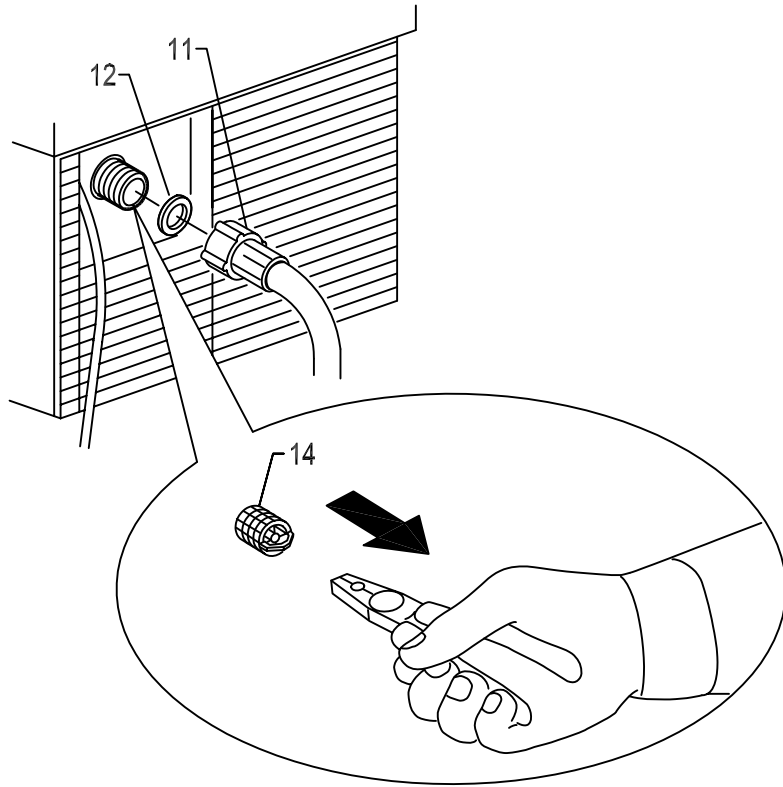
4



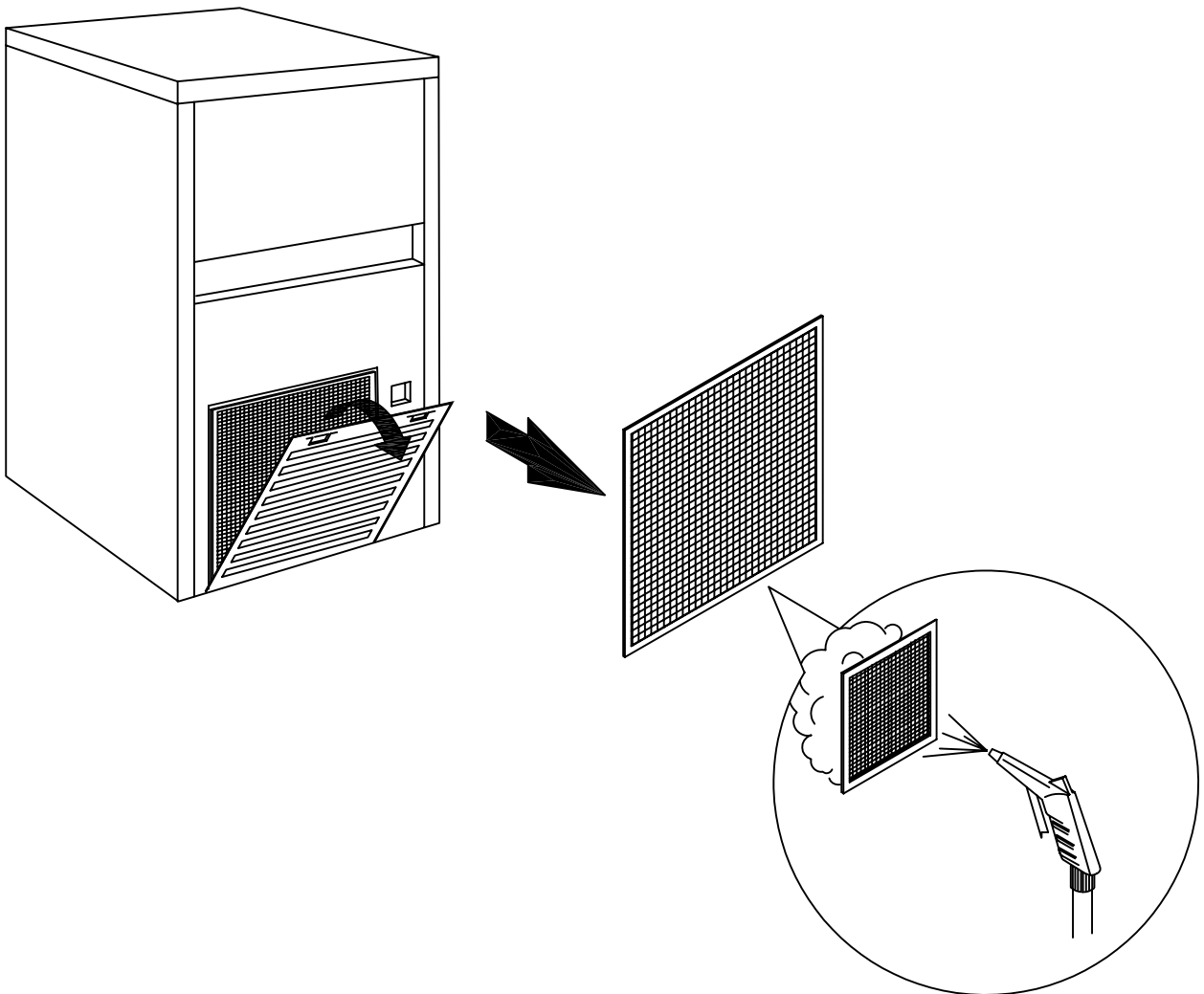
5



6



7



Cher Client : nous vous félicitons d'avoir choisi un article de qualité qui répondra sûrement à vos attentes. Nous vous remercions de la confiance que vous avez bien voulu nous accorder et vous invitons **à lire attentivement** le présent manuel d'instructions **avant d'utiliser** votre nouveau producteur automatique de glaçons en granulés.

## SOMMAIRE

- 1 AVERTISSEMENTS ET CONSEILS IMPORTANTS**
- 2 DONNEES TECHNIQUES**
- 3 INDICATIONS UTILES POUR LE TRANSPORT**
- 4 DEBALLAGE**
- 5 INSTALLATION**
  - 5.1 SCHEMA DES CONNEXIONS
  - 5.2 MISE EN PLACE
  - 5.3 RACCORDEMENT AU RESEAU HYDRIQUE
    - 5.3.a CHARGEMENT
    - 5.3.b DECHARGEMENT
  - 5.4 RACCORDEMENT AU SECTEUR ELECTRIQUE
- 6 MISE EN SERVICE**
  - 6.1 NETTOYAGE DES PARTIES INTERNES
  - 6.2 MISE EN MARCHE
- 7 PRINCIPALES CAUSES DE MAUVAIS FONCTIONNEMENT**
- 8 FONCTIONNEMENT**
- 9 ENTRETIEN**
  - 9.1 NETTOYAGE FILTRE ELECTROVANNE D'ARRIVEE D'EAU
  - 9.2 MODELES A CONDENSATION D'AIR
  - 9.3 OPERATIONS DE NETTOYAGE ET DESINFECTION
- 10 PERIODES D'INACTIVITE**

Les schémas de ce manuel ont un caractère général et peuvent donc présenter des différences par rapport au modèle livré.

Le Fabricant décline toute responsabilité dans le cas d'imprécisions imputables à des erreurs d'impression ou de transcription figurant dans ce Manuel. Il se réserve le droit d'apporter à ses produits toutes modifications qu'il jugera utiles ou nécessaires, même dans l'intérêt de l'utilisateur, sans compromettre leurs caractéristiques de fonctionnement et de sécurité.

## 1 AVERTISSEMENTS ET CONSEILS IMPORTANTS

**Le présent manuel d'instructions fait partie intégrante du producteur automatique de glaçons en granulés (ci-après dénommé "appareil") et devra être conservé afin de pouvoir s'y référer à l'avenir en cas de besoin.**

En cas de vente ou de transfert de l'appareil, ce manuel devra être remis au nouvel utilisateur de façon à ce que celui-ci puisse le consulter et prendre connaissance du mode de fonctionnement et des avertissements correspondants.

**!! Lisez attentivement les avertissements contenus dans ce manuel d'instructions avant d'installer et d'utiliser l'appareil. Ces avertissements sont fournis afin d'assurer la sécurité des utilisateurs en phase d'installation, d'utilisation et d'entretien.**

- débranchez toujours l'appareil avant de procéder à toute opération de nettoyage et d'entretien
- pour garantir le bon fonctionnement de l'appareil, il est indispensable de respecter les instructions du Fabricant et de confier l'entretien à un technicien qualifié
- n'enlevez aucun panneau, ni aucune grille
- ne posez pas d'objets sur l'appareil ou devant les grilles d'aération
- soulevez toujours l'appareil, même pour de petits déplacements, évitez toujours de le pousser ou le tirer
- toute utilisation de l'appareil autre que la production de glaçons à partir d'eau potable froide doit être considérée comme impropre
- évitez d'obstruer les grilles de ventilation et de dissipation de la chaleur car une mauvaise aération risque non seulement de diminuer le rendement de l'appareil et de l'empêcher de fonctionner correctement, mais aussi de provoquer de sérieux dommages à l'appareil en soi
- en cas de panne et/ou de mauvais fonctionnement, coupez le courant au moyen de l'interrupteur prévu à cet effet et débranchez la fiche de la prise de courant, fermez le robinet d'arrivée d'eau. N'essayez pas de le réparer ou d'intervenir directement et faites uniquement appel à du personnel qualifié
- modifier ou tenter de modifier cet appareil est extrêmement dangereux et annule toute forme de garantie
- ouvrez et fermez le volet avec précaution, sans le taper
- ne pas utiliser le bac à glaçons pour refroidir ou conserver des plats ou des boissons, au risque d'empêcher l'évacuation et donc de voir le bac se remplir de façon excessive, ce qui engendrerait une fuite d'eau
- en cas de panne, contactez le Distributeur qui vous a vendu l'appareil, qui saura vous conseiller le Centre d'Assistance Agréé le plus proche. Nous vous recommandons d'exiger des pièces de rechange d'origine
- toute remarque éventuelle ou schéma relatif à des modèles particuliers seront joints au présent manuel d'instructions

**!!** L'utilisation de cet appareil électrique implique le respect d'un certain nombre de règles fondamentales, et notamment:

- évitez de toucher l'appareil avec les mains ou les pieds mouillés ou humides
- évitez d'utiliser l'appareil pieds nus
- évitez d'utiliser des rallonges dans les salles de bain ou les douches
- évitez de tirer le câble d'alimentation pour débrancher l'appareil
- évitez que des enfants ou des personnes incapables utilisent l'appareil
- veillez à ce que les enfants ne jouent pas avec l'appareil

Si vous décidez de ne plus utiliser l'appareil, nous vous conseillons de le mettre hors d'usage en coupant le câble d'alimentation (après l'avoir débranché du secteur électrique).

Nous vous recommandons également:

- de casser et d'enlever le panneau d'ouverture afin d'éviter qu'un enfant risque de se coincer en voulant jouer avec l'appareil
- d'éviter d'abandonner dans la nature le gaz frigorigène et l'huile qui se trouvent dans le compresseur
- d'éliminer et de recycler les matériaux en fonction des dispositions nationales en vigueur en la matière

**Cet appareil ne contient aucun réfrigérant pouvant endommager la couche d'ozone.**

**!! Une mauvaise installation peut provoquer des dommages à l'environnement, aux personnes, aux animaux et aux choses dont le Fabricant ne saurait être retenu responsable.**

## **2 DONNEES TECHNIQUES (Fig. 1)**

La tension et la fréquence sont indiquées sur la plaquette d'immatriculation. Veuillez les consulter pour toute vérification ou contrôle.

Tension (1), puissance (2), modèle (3), n° de matricule (4), Fabricant (5).

Le niveau de pression sonore continue équivalent pondéré A de cet appareil est inférieur à 70 dB(A). Les mesures ont été effectuées à 1 mètre de la superficie de l'appareil et à 1,60 mètre de hauteur du sol, en phase de production.

Le schéma électrique est appliqué sur le panneau avant de l'appareil.

Pour y accéder, coupez le courant à l'appareil, dévissez les vis qui fixent le panneau avant et enlevez-le après avoir ouvert la porte.

## **3 INDICATIONS UTILES POUR LE TRANSPORT**

Le poids net et le poids brut de cet appareil sont indiqués sur la couverture de ce manuel. Sur l'emballage vous trouverez les instructions pour effectuer correctement le transport et le soulèvement de l'appareil.

Afin d'éviter que l'huile qui se trouve dans le compresseur coule dans le circuit réfrigérant, l'appareil doit toujours être transporté, stocké et déplacé en position verticale et conformément aux instructions figurant sur l'emballage.

## **4 DEBALLAGE**

**L'installation doit être effectuée conformément aux normes nationales en vigueur, suivant les instructions du Fabricant et par des techniciens qualifiés et autorisés.**

Après avoir déballé l'appareil, en suivant les instructions imprimées sur la boîte, VERIFIEZ SI L'APPAREIL EST INTACT. EN CAS DE DOUTE, NE L'UTILISEZ PAS ET ADRESSEZ-VOUS AU DISTRIBUTEUR qui vous l'a vendu.

**Evitez de laisser les éléments d'emballage (sacs en plastique, carton, polystyrène expansé, clous, etc.) à la portée des enfants car ils représentent un danger potentiel.**

A l'aide d'une clé hexagonale fixe, dévissez les vis (Fig. 2) qui servent à fixer l'appareil au socle en bois. Cette opération doit être effectuée une fois que le socle en bois repose parfaitement sur le sol.

Soulevez l'appareil à l'aide d'un moyen de levage approprié et séparez-le du socle en bois; vissez ensuite les pieds fournis dans les trous prévus à cet effet sur la base de l'appareil (6 Fig. 3).

A l'aide d'une nivelle, vérifiez si l'appareil est parfaitement horizontal. Dans le cas contraire, réglez les pieds jusqu'à ce qu'il soit horizontal.

## **5 INSTALLATION**

### **5.1 SCHEMA DES CONNEXIONS (Fig. 4)**

7. branchement électrique commandé par un interrupteur omnipolaire à différentiel
8. robinet d'arrivée d'eau
9. tuyau d'arrivée d'eau
10. tuyau d'évacuation d'eau

### **5.2 MISE EN PLACE**

**!! L'appareil doit être installé dans un lieu où règne une hygiène correcte. Eviter d'entreposer l'appareil dans des caves ou autres débarras car le non respect des mesures d'hygiène favorise la formation et la prolifération de bactéries à l'intérieur de l'appareil.**

Il est conseillé d'installer l'appareil dans un endroit où la température ambiante est comprise entre 10°C et 35°C et celle de l'eau d'alimentation entre 3°C et 25°C. Evitez de laisser l'appareil directement exposé aux rayons du soleil et près d'une source de chaleur (ex. radiateurs, machines lave tasses, etc.).

**!!** Cet appareil:

- ne doit pas être utilisé à l'extérieur
- ne doit pas être placé dans un local humide et en présence de jets d'eau
- doit être mis à une distance de 5 cm au moins des parois

### **5.3 RACCORDEMENT AU RESEAU HYDRIQUE**

**!! IMPORTANT:**

- le raccordement au réseau hydrique devra être effectué conformément aux instructions du Fabricant et par un technicien qualifié
- cet appareil a spécialement et uniquement été conçu pour être alimenté avec de l'eau froide potable
- la pression de service devra être comprise entre 0,1 et 0,6 MPa
- entre le réseau hydrique et le tuyau de remplissage de l'appareil, vous devrez installer un robinet de façon à pouvoir interrompre le passage de l'eau en cas de besoin
- si l'eau est particulièrement calcaire, l'installation d'un adoucisseur est recommandée. La présence de substances solides (sable, etc.) peut être éliminée moyennant la mise en place d'un filtre mécanique qui devra être contrôlé et nettoyé périodiquement. Ces dispositifs devront être conformes aux normes nationales en vigueur en la matière
- ne fermez jamais le robinet d'arrivée de l'eau quand l'appareil est en marche

#### **5.3.a CHARGEMENT (Fig. 5)**

Positionnez les garnitures d'étanchéité (12) fournies avec l'appareil dans les deux embouts filetés (11) du tuyau d'arrivée d'eau (9).

Vissez soigneusement - sans pour autant exercer une force excessive, au risque de fêler les raccords - un des deux embouts filetés sur la sortie de l'électrovanne située à l'arrière de l'appareil. Vissez l'autre embout fileté sur le robinet d'eau (8), fileté lui aussi.

#### **5.3.b DECHARGEMENT (Fig. 5)**

Fixez le tuyau d'évacuation d'eau (10) à l'emplacement prévu à cet effet situé à l'arrière de l'appareil tout en vérifiant:

- si le tuyau est du type flexible
- si le diamètre interne est de 22 mm comme prévu
- l'absence d'étranglements sur toute la longueur du tuyau d'évacuation
- si le tuyau d'évacuation est incliné de 15% au moins

Il est bon de prévoir que l'évacuation se fasse directement en siphon ouvert.

### **5.4 RACCORDEMENT AU SECTEUR ELECTRIQUE**

**!! IMPORTANT:**

- le raccordement au secteur électrique doit être conforme aux normes nationales en vigueur et effectué par du personnel agréé hautement qualifié
- avant de brancher l'appareil au secteur électrique, assurez-vous que la tension correspond à celle indiquée sur la plaquette d'immatriculation
- assurez-vous que l'appareil est mis à la terre correctement
- vérifiez que la portée électrique de l'installation correspond à la puissance maximum de l'appareil indiquée sur la plaquette d'immatriculation
- l'appareil est livré avec fiche, installer une prise spéciale commandée par un interrupteur magnétothermique omipolaire (7 Fig. 4) où la distance d'ouverture des contacts devra être égale ou supérieur à 3 mm, conformément aux normes nationales de sécurité en vigueur, doté de fusibles, avec différentiel associé et positionné de façon à être facilement accessible. Branchez la fiche dans la prise commandée de l'interrupteur (7 Fig. 4)

- il est possible de faire remplacer la prise par un technicien qualifié et agréé, à condition que la nouvelle prise soit conforme aux normes nationales de sécurité en vigueur
- nous vous conseillons de dérouler le câble d'alimentation sur toute la longueur et de vérifier s'il n'est pas écrasé à certains endroits
- un câble d'alimentation abîmé doit être remplacé par un technicien qualifié en utilisant un câble spécial disponible uniquement auprès du Fabricant ou des Centres d'Assistance Agréés

## **6 MISE EN SERVICE**

### **6.1 NETTOYAGE DES PARTIES INTERNES**

L'appareil a déjà été nettoyé à l'usine. Toutefois, il est préférable de nettoyer une nouvelle fois les parties internes avant de l'utiliser, en veillant à ce que le câble d'alimentation soit débranché.

**Pour tout complément d'information concernant les opérations de nettoyage, veuillez consulter le manuel de nettoyage et de désinfection.**

Pour nettoyer l'appareil, utilisez un liquide vaisselle normal ou un mélange d'eau et de vinaigre ; une fois nettoyé, rincez soigneusement et abondamment à l'eau froide et éliminez les glaçons produits pendant la demi-heure qui suit les opérations de nettoyage, ainsi que ceux qui se trouvaient déjà, le cas échéant, dans l'appareil.

Nous vous déconseillons d'utiliser des détergents ou des poudres abrasives susceptibles d'endommager les finitions.

### **6.2 MISE EN MARCHÉ**

Une fois que l'appareil est correctement branché au secteur électrique, au réseau hydrique et au dispositif d'évacuation d'eau, procédez de la façon suivante pour le mettre en route:

- a) ouvrez le robinet d'arrivée d'eau (8 Fig. 4)
  - b) branchez la fiche à la prise électrique et mettez l'appareil sous tension en actionnant l'interrupteur (7 Fig. 4) spécialement prévu au moment de l'installation
- Mettez l'appareil en marche en appuyant sur l'interrupteur lumineux (13 Fig. 3).

## **7 PRINCIPALES CAUSES DE MAUVAIS FONCTIONNEMENT**

Si l'appareil ne fabrique pas de glaçons, avant de vous adresser à un Centre d'Assistance Agréé, vérifiez:

- si le robinet (8 Fig. 4) d'arrivée d'eau est ouvert
- s'il n'y a pas une panne de courant électrique, ou si la fiche est correctement branchée, si l'interrupteur (7 Fig. 4) est en position "ALLUME" et si le bouton (13 Fig. 3) est allumé

De plus:

- lorsque le niveau sonore est excessif, vérifiez si l'appareil ne heurte pas des meubles ou des tôles susceptibles de faire du bruit ou de provoquer des vibrations
- en cas de fuites d'eau, vérifiez si l'orifice d'évacuation du réservoir n'est pas bouché, si les tuyaux d'arrivée et d'évacuation d'eau sont correctement raccordés et ne présentent aucun étranglement ou ne sont pas abîmés
- vérifiez si la température de l'air ou de l'eau ne dépasse pas les valeurs limites d'installation (voir paragraphe 5.2)
- vérifiez si le filtre à l'arrivée de l'eau est bouché (voir paragraphe 9.1)

Après avoir effectué les contrôles susmentionnés, si le dysfonctionnement persiste, arrêtez l'appareil en coupant l'arrivée du courant électrique au moyen de l'interrupteur prévu à cet effet, débranchez la fiche de la prise, fermez le robinet qui le relie au réseau hydrique et appelez le Centre d'Assistance Agréé le plus proche.

Afin de permettre au Centre d'Assistance Agréé d'intervenir le plus rapidement et le plus efficacement possible, n'oubliez pas d'indiquer avec précision le modèle, le numéro de matricule ou le numéro de construction indiqués sur la plaque d'immatriculation (Fig. 1) située à l'arrière de l'appareil et sur la couverture de ce manuel d'instructions.

## 8 FONCTIONNEMENT

L'appareil est équipé d'un thermostat au niveau du bac à glaçons qui bloque la production quand le niveau de glaçons accumulés dans le bac atteint la sonde à laquelle il est relié. Lorsqu'on prélève des glaçons dans le bac, le thermostat relance la production de façon à créer une nouvelle réserve de glaçons.

## 9 ENTRETIEN

### 9.1 NETTOYAGE DU FILTRE DE L'ELECTROVANNE D'ARRIVEE D'EAU (Fig. 6)

**!!** Nettoyez le filtre (14) situé sur l'électrovanne d'arrivée d'eau au moins tous les 2 mois conformément aux instructions ci-après:

- **coupez l'alimentation électrique** en appuyant sur l'interrupteur (7 Fig. 4) et en débranchant la fiche de la prise
- **coupez l'arrivée d'eau** en fermant le robinet d'arrivée d'eau (8 Fig. 4) prévue au moment de l'installation
- dévissez l'embout fileté (11) du tuyau d'arrivée d'eau situé à la sortie de l'électrovanne qui se trouve à l'arrière de l'appareil
- a l'aide d'une pince, enlevez le filtre (14) en évitant d'endommager le raccord du tuyau d'arrivée d'eau
- enlevez les résidus éventuels en plaçant le filtre sous un filet d'eau, s'il est trop sale remplacez-le

A la fin des opérations de nettoyage, remontez le filtre et le tuyau d'arrivée d'eau en prenant les précautions indiquées au début de ce manuel d'instructions.

**Après quoi, rétablissez l'alimentation électrique et le raccordement au réseau hydrique.**

### 9.2 MODELES A CONDENSATION A AIR (Fig. 7)

Sur les modèles à condensation à air, il est très important que le condensateur à ailettes et, le cas échéant, le filtre extérieur correspondant soient toujours propres.

Tous les 2 mois au moins, faites nettoyer le condensateur à ailettes par un Centre d'Assistance Agréé qui pourra le faire dans le cadre du programme d'entretien.

Nettoyez le filtre extérieur (lorsqu'il existe) au moins une fois par mois, en respectant les instructions ci-après:

- arrêtez l'appareil et **couper l'alimentation électrique** en appuyant sur l'interrupteur (7 Fig. 4) prévu à cet effet en phase d'installation
- ouvrez la grille en plastique
- enlevez le filtre et éloignez-le de l'appareil
- éliminez la poussière du filtre à l'aide d'air comprimé
- remettez le filtre en place et refermez la grille en plastique

### 9.3 OPERATIONS DE NETTOYAGE ET DE DESINFECTION

**Un kit de nettoyage et de désinfection spécialement mis au point pour cet appareil est disponible chez votre distributeur.**

**!!** Ne pas utiliser des substances corrosives pour éliminer le calcaire de l'appareil car, au-delà de rendre nulle toute forme de garantie, ces produits endommagent gravement les matériaux et les composants de l'appareil.

**!!** Toutes les opérations de nettoyage doivent être effectuées après avoir coupé l'électricité et l'alimentation en eau comme décrit pour les opérations précédentes, par du personnel agréé et qualifié.

**Conformez-vous aux instructions figurant dans le manuel de nettoyage et de désinfection fourni avec cet appareil.**

**!! IMPORTANT:**

**Tous les glaçons produits pendant la demi-heure qui suit les opérations de nettoyage et de désinfection, ainsi que ceux qui sont éventuellement restés dans le bac à glaçons, doivent être éliminés.**

La désinfection complète ne peut être effectuée que par un Centre d'Assistance Agréé. L'appareil doit être désinfecté régulièrement, en fonction des conditions d'utilisation, des caractéristiques physico-chimiques de l'eau et chaque fois que vous réutilisez l'appareil après une période d'arrêt.

Nous vous conseillons de stipuler un contrat d'entretien périodique avec le distributeur qui vous a vendu l'appareil portant sur:

- le nettoyage du condensateur
- le nettoyage du filtre situé sur l'électrovanne d'arrivée d'eau
- le nettoyage du bac à glaçons
- le contrôle de la charge de gaz frigorigène
- le contrôle du cycle de fonctionnement
- la désinfection de l'appareil

#### **10 PERIODES D'INACTIVITE**

Si vous avez l'intention de ne pas utiliser l'appareil pendant un certain temps:

- coupez l'alimentation électrique en actionnant l'interrupteur (7 Fig. 4) prévu à cet effet et débranchez la fiche de la prise
- coupez l'arrivée d'eau en fermant le robinet prévu à cet effet (8 Fig. 4)
- effectuez toutes les opérations d'entretien périodique de l'appareil prévues

# **PRODUCTEUR AUTOMATIQUE DE GLAÇONS EN PAILLETES**

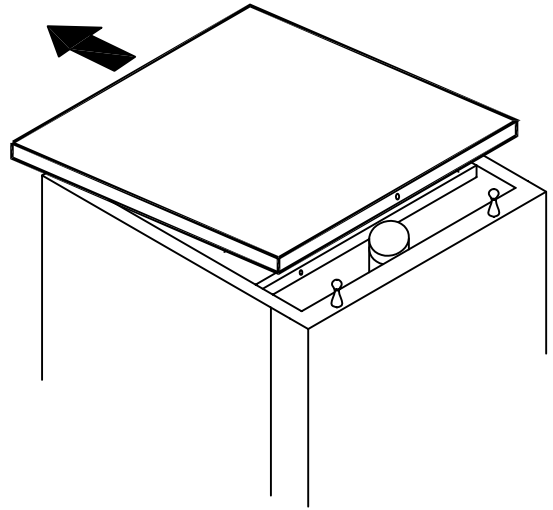
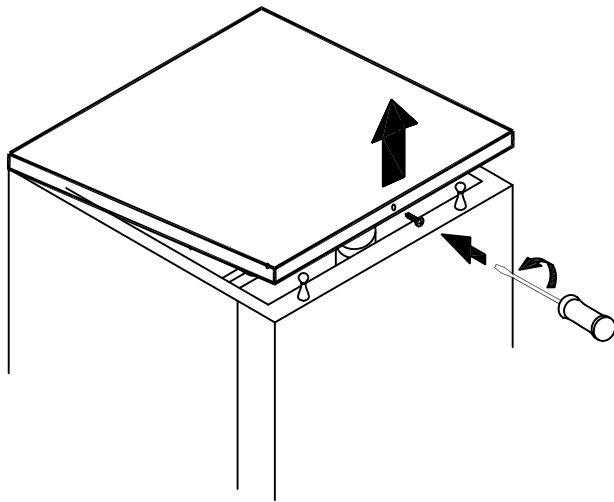
## **MANUEL DE NETTOYAGE ET DE DESINFECTION**

RESERVE A LA SOCIETE D'ENTRETIEN AGREEE

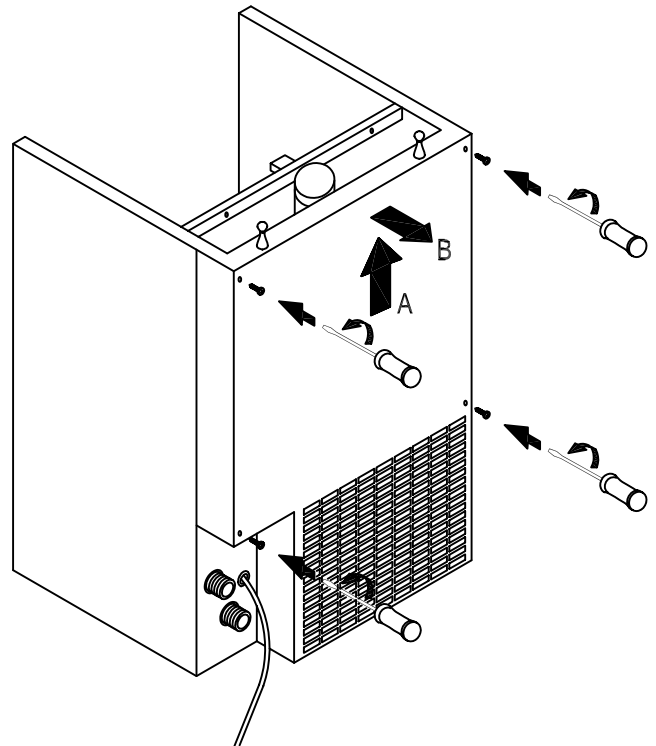
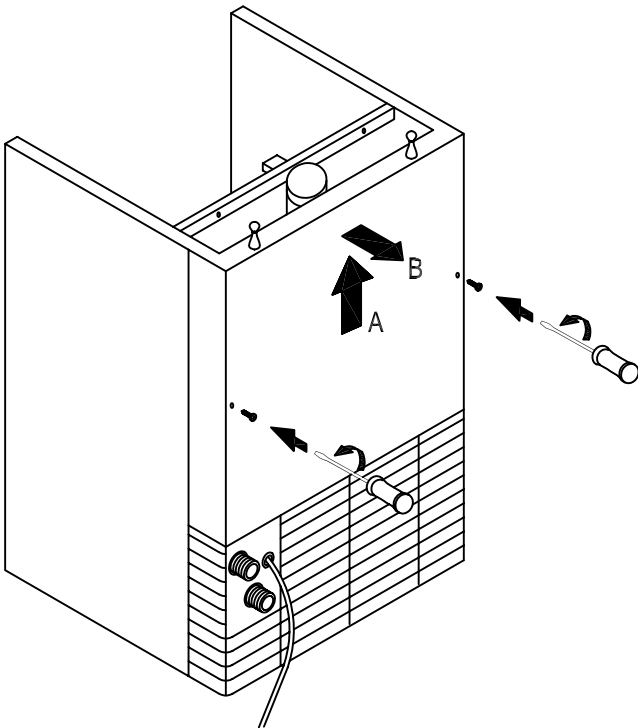
24848 ed. 04-2007



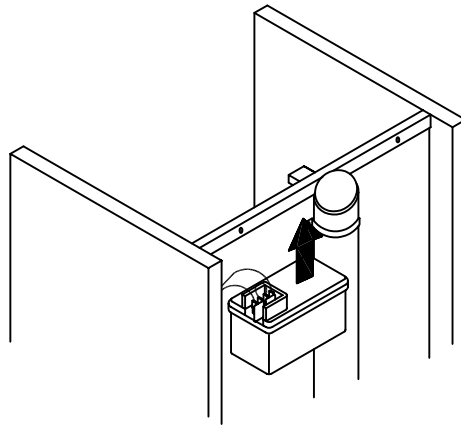
1



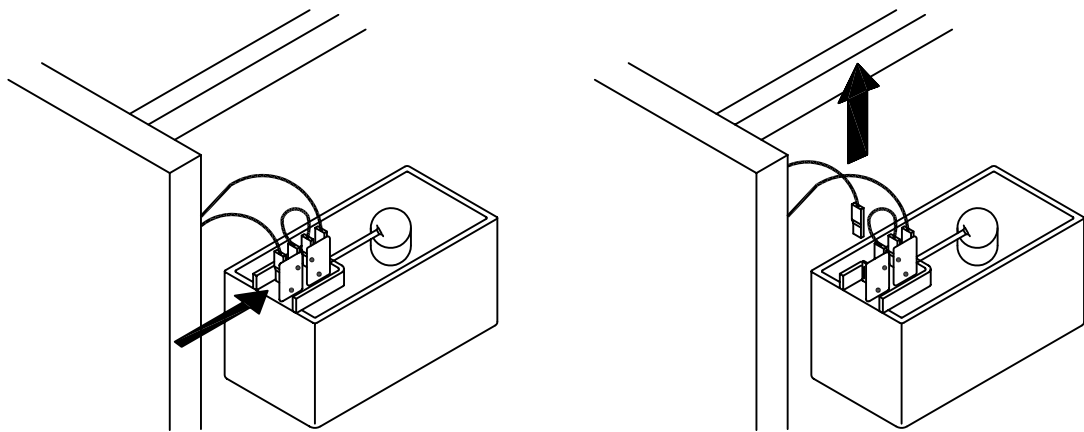
2



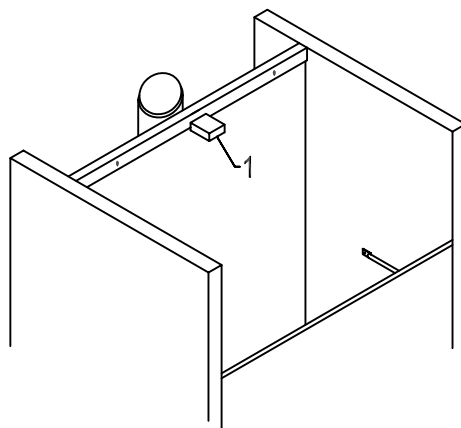
3



4



5



# SOMMAIRE

1. RECOMMANDATIONS
2. NETTOYAGE
3. DESINFECTION

Les schémas publiés dans le présent manuel étant d'ordre général, il se peut que vous constatiez de légères différences par rapport au modèle livré.

Le Constructeur décline toute responsabilité à l'égard des éventuelles inexactitudes, imputables à des erreurs d'impression ou de transcription, contenues dans le présent manuel de nettoyage et de désinfection. Il se réserve le droit d'apporter à ses produits les modifications qu'il jugera nécessaires ou utiles, dans l'intérêt de l'utilisateur notamment, sans en compromettre les caractéristiques essentielles de fonctionnalité et de sécurité.

## 1 RECOMMANDATIONS

Le présent manuel de nettoyage et de désinfection fait partie intégrante du producteur automatique de glaçons en granulés (ci-après dénommé appareil) et, à ce titre, devra être conservé afin de pouvoir être consulté à tout moment.

En cas de vente ou de transfert de l'appareil, le présent manuel devra être remis au nouvel utilisateur afin que celui-ci puisse le consulter et prendre connaissance du mode de fonctionnement correct et des avertissements correspondants.

Ce manuel de nettoyage et de désinfection ne remplace pas le manuel d'instructions fourni avec le producteur de glaçons, auquel l'utilisateur doit exclusivement se référer pour tout ce qui n'est pas abordé dans ce manuel ; la procédure de mise en route, de branchement de l'appareil au réseau électrique, à l'alimentation en eau et de nettoyage des composants sont notamment des sujets dont il n'est pas explicitement question dans le présent manuel de nettoyage et de désinfection et pour lesquels l'utilisateur devra se référer au manuel d'instruction.

La fréquence des opérations de nettoyage et de désinfection peut varier en fonction :

- de la température et des conditions ambiantes
- de la température et de la qualité de l'eau (dureté, présence de sable, etc.)
- de la quantité de glaçons produits, autrement dit du temps d'utilisation du producteur de glaçons
- des périodes de non utilisation du producteur de glaçons

POUR GARANTIR LE NETTOYAGE ET LA DESINFECTION CORRECTS DE L'APPAREIL, LES OPERATIONS INDIQUEES DANS LE PRESENT MANUEL DEVRONT ETRE EFFECTUEES AU MOINS UNE FOIS PAR MOIS;

### **!! ATTENTION:**

- les opérations décrites dans ce manuel ne doivent être effectuées que par du personnel qualifié et agréé
- l'appareil doit être installé dans un lieu propre : les caves et autres débarras sont donc à éviter car le non respect des mesures d'hygiène favorise la formation et la prolifération des bactéries à l'intérieur de l'appareil
- un kit de nettoyage et de désinfection spécialement conçu pour cet appareil est disponible chez votre Revendeur
- évitez d'utiliser des substances corrosives pour éliminer le calcaire car, au-delà d'annuler toute forme de garantie, ces produits endommagent gravement les matériaux et les composants de l'appareil
- toutes les opérations prévoyant la manipulation de pièces en tôle doivent être effectuées avec des gants afin d'éviter tout risque de coupure
- toutes les opérations de nettoyage et de désinfection doivent être effectuées avec des gants afin de protéger les mains contre les dangers inhérents aux substances utilisées
- durant les opérations de nettoyage et de désinfection, protégez vos yeux avec des lunettes appropriées afin d'éviter tout risque d'éclaboussure
- évitez de verser de l'eau ou tout autre type de solution les câbles électriques et le câble d'alimentation

## 2 NETTOYAGE

1. éteignez l'appareil et **débranchez-le du réseau électrique**
2. préparez une solution à 25% d'eau et de vinaigre blanc
3. démontez le top de l'appareil en soulevant la partie arrière et en le faisant glisser en dehors des crochets avants (Fig. 1). Le top est fixé au panneau arrière de l'appareil avec une vis que vous devez enlever avant de soulever le top et remettre au terme des opérations de nettoyage et de désinfection
4. démontez le panneau arrière en desserrant les vis de fixation et en le soulevant (Fig. 2)
5. ouvrez le couvercle de la cuvette d'évacuation d'eau (Fig. 3)
6. débranchez le connecteur faston indiqué de couleur verte (Fig. 4)

### **!! ATTENTION:**

**NE TOUCHEZ PAS LE CONNECTEUR APRES L'AVOIR DEBRANCHE et veillez à ce qu'il n'entre pas en contact avec une des solutions utilisées ou des parties métalliques.**

7. branchez l'appareil au réseau électrique et faites-le fonctionner jusqu'à ce que le micro interrupteur de niveau minimum en bloque le fonctionnement (sonde de la cuvette complètement en bas)
8. versez la solution dans la cuvette jusqu'à ce qu'elle atteigne le niveau de l'orifice de trop plein
9. laissez fonctionner l'appareil en rajoutant de la solution dans la cuvette (en tout, vous devez utiliser au moins 2 litres de solution)
10. après avoir versé la totalité de la solution, attendez l'arrêt de l'appareil suite à l'intervention du micro interrupteur de niveau minimum (sonde de la cuvette complètement en bas)
11. éteignez l'appareil et **débranchez-le du réseau électrique**
12. videz complètement le bac à glaçons
13. nettoyez la goulotte d'évacuation des glaçons (1 - Fig. 5), le bac à glaçons et la porte avec la solution à base d'eau et de vinaigre, en utilisant une éponge et une brosse à poils souples
14. rincez les composants que vous avez nettoyés
15. branchez l'appareil et mettez-le en route
16. rincez l'évaporateur en remplissant la cuvette d'eau (ceci fait repartir l'appareil) et attendez qu'il s'arrête suite à l'intervention du micro interrupteur de niveau minimum
17. préparez-vous à procéder aux opérations de désinfection décrites au chapitre suivant

### 3 DESINFECTION

Utilisez une solution à base de 200 mg/l d'hypochlorite de sodium et d'eau ou une des solutions habituellement utilisées pour désinfecter les biberons; dans ce cas, vérifiez si le produit désinfectant:

- est autorisé par le Ministère National de la Santé
- peut être utilisé dans des appareils alimentaires
- ne risque pas d'endommager les matériaux et les composants de cet appareil

Pour ce qui concerne le mode d'utilisation et les concentrations, veuillez vous conformer aux instructions figurant sur le paquet et aux recommandations du fabricant. Il est préférable d'utiliser la solution à une température de 25°C.

1. préparez la solution désinfectante
2. versez-la dans la cuvette jusqu'à ce qu'elle atteigne l'orifice de trop plein (cette opération fait redémarrer l'appareil)
3. laissez fonctionner l'appareil en rajoutant de la solution dans la cuvette (vous devez utiliser au moins 2 litres de solution)
4. attendez l'arrêt de l'appareil suite à l'intervention du micro interrupteur de niveau minimum
5. éteignez l'appareil et **débranchez-le du réseau électrique**
6. videz complètement le bac à glaçons
7. passez la solution désinfectante sur la goulotte d'évacuation des glaçons (1 - Fig. 5), le bac à glaçons et la porte à l'aide d'une éponge et d'une brosse à poils souples
8. branchez le connecteur faston de couleur verte
9. fermez le couvercle de la cuvette de remplissage d'eau
10. branchez l'appareil et mettez-le en route
11. rincez l'évaporateur en laissant fonctionner l'appareil pendant au moins 10 minutes
12. éteignez l'appareil et **débranchez-le du réseau électrique**
13. rincez soigneusement et abondamment la goulotte d'évacuation des glaçons, le bac à glaçons et la porte à l'eau froide
14. remontez le panneau arrière
15. remettez le top en place et fixez-le au panneau arrière avec la vis prévue à cet effet

Vous pouvez maintenant remettre votre producteur de glaçons en route en respectant les indications figurant dans le manuel d'instruction.

#### **!! ATTENTION:**

**Tous les glaçons produits pendant la demi-heure qui suit les opérations de nettoyage et de désinfection doivent être éliminés**