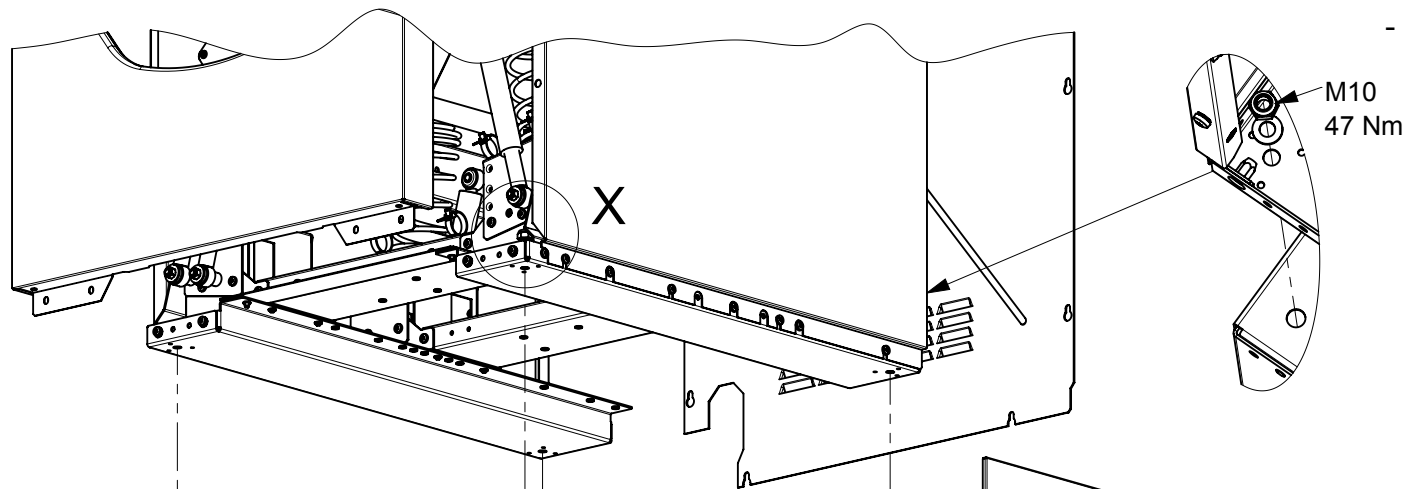


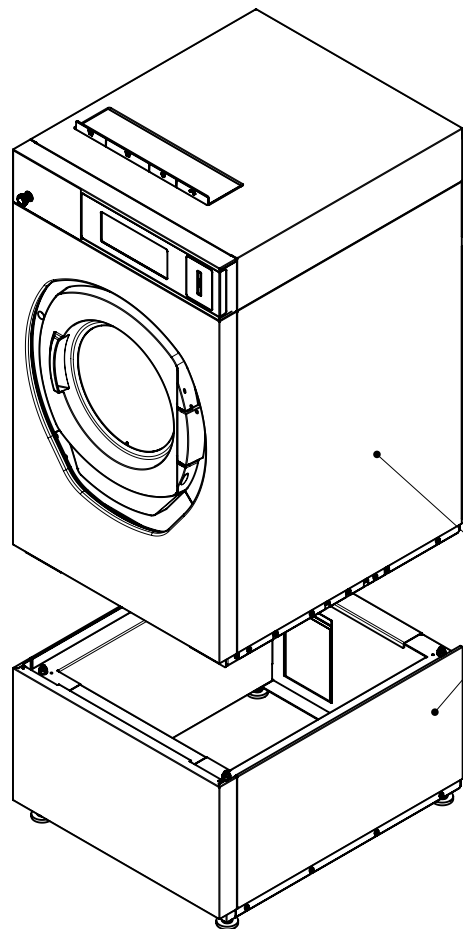
X(1:5)

M10
47 Nm

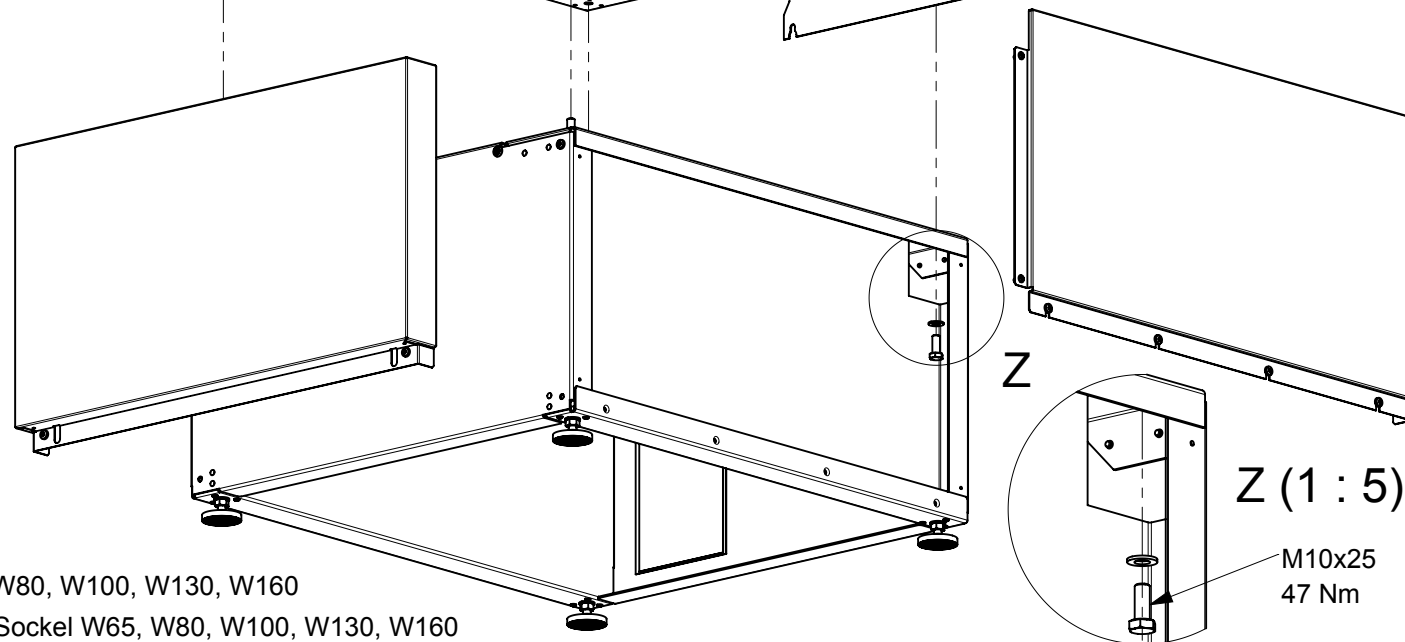
Sockel-Montage
Montage sur socle
Montaggio su base
Base mounting



M10
47 Nm



W65, W80, W100, W130, W160
Spez-Sockel W65, W80, W100, W130, W160



Z (1:5)

M10x25
47 Nm

-	-	Verwendet in: -	Masch. Typ: WE20			
-	-	Sockel-Montage		Gez.	29.10.2021	JUM
-	-			Frg.	29.10.2021	JUM
-	-	Ersatz für: -	(AA) - (ZZ) = Aenderungsindex	Gewicht: - kg	Masstab: 1:10	-
-	-	Format		Sachnummer	Index	Blatt
Index	Aenderung	A4		308272	AA	1/1