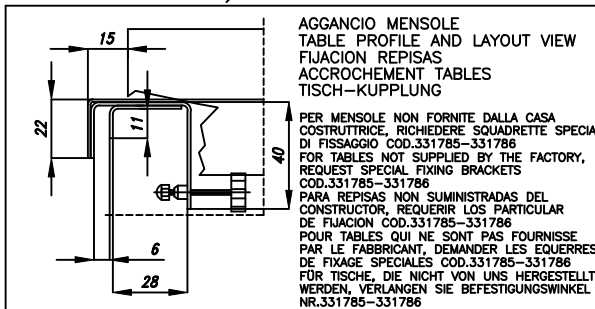
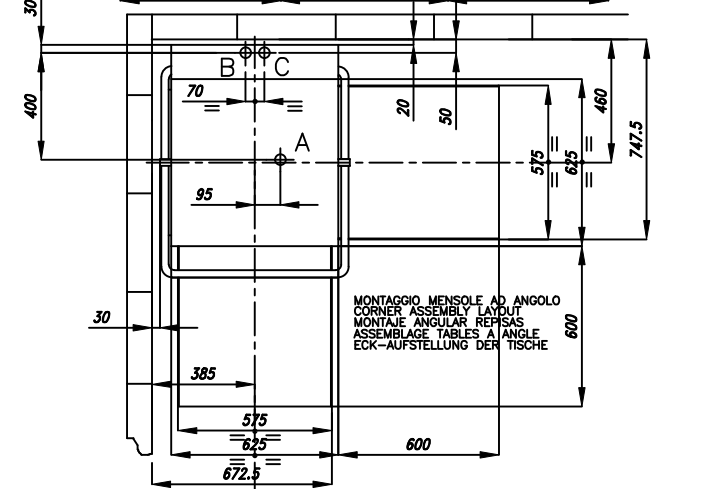
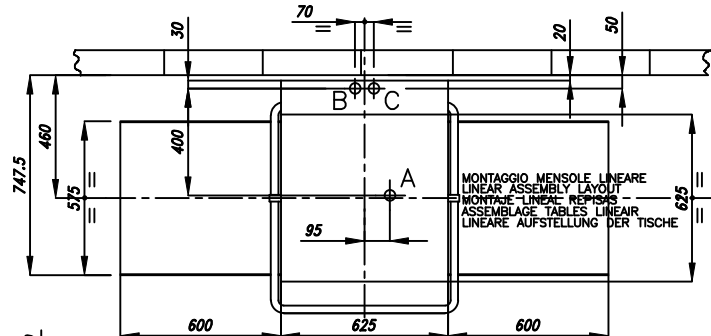
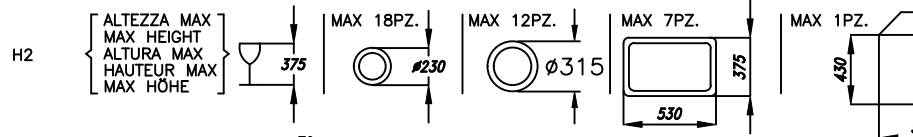
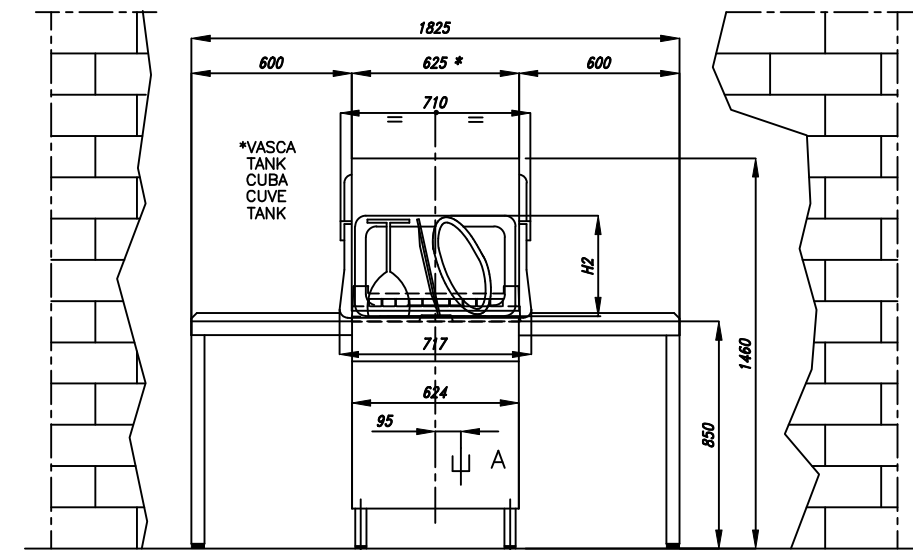
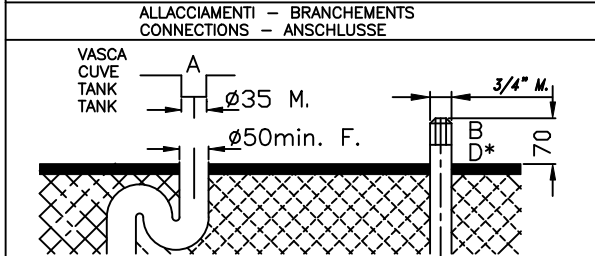


A termini di legge ci riserviamo la proprietà di questo disegno con divieto di riprodurlo e di renderlo comunque noto a terzi senza nostra autorizzazione
 This drawing is the property of and shall not be reproduced for any purpose without our consent

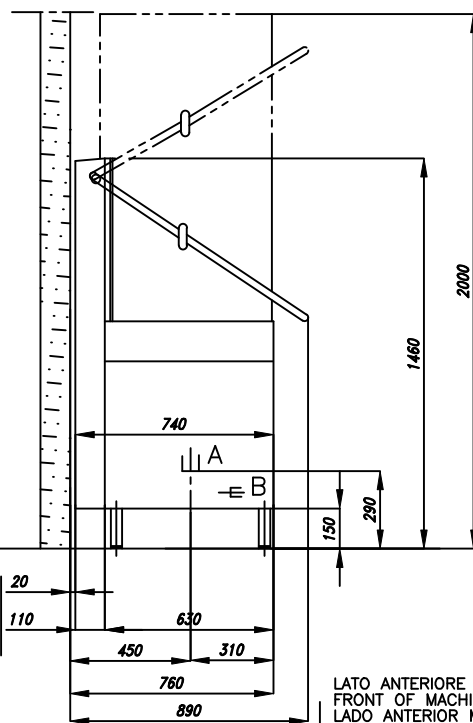


AGGANCIO MENSOLE
 TABLE PROFILE AND LAYOUT VIEW
 FIJACION REPISAS
 ACCROCHEMENT TABLES
 TISCH-KUPPLUNG

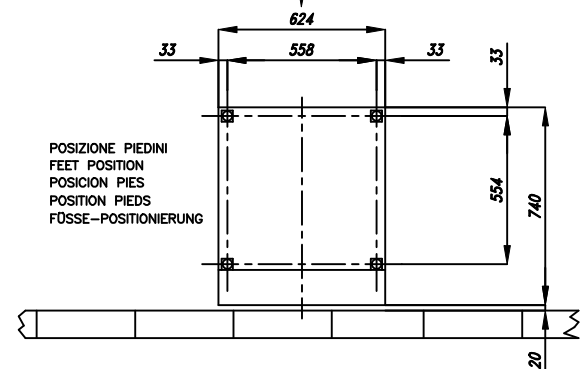
PER MENSOLE NON FORNITE DALLA CASA
 COSTRUTTRICE, RICHIEDERE SQUADRETTE SPECIALI
 DI FISSAGGIO COD.331785-331786
 FOR TABLES NOT SUPPLIED BY THE FACTORY,
 REQUEST SPECIAL FIXING BRACKETS
 COD.331785-331786
 PARA REPISAS NON SUMINISTRADAS DEL
 CONSTRUCTOR, REQUERIR LOS PARTICULAR
 DE FIJACION COD.331785-331786
 POUR TABLES QUI NE SONT PAS FOURNISSE
 DE FIXAGE SPECIALES COD.331785-331786
 FÜR TISCHE, DIE NICHT VON UNS HERGESTELLT
 WERDEN, VERLANGEN SIE BEFESTIGUNGSWINKEL
 NR.331785-331786



A	SCARICO VASCA - VIDANGE CUVE TANK DRAIN - TANKABLAUF
B	ENTRATA ACQUA - ARRIVEE EAU WATER INLET - WASSERZULAUF } 50/60°C - 2/4BAR
C	ALLACCIAMENTO ELETTRICO - BRANCHEMENT ELECTRIQUE ELECTRICAL CONNECTION - ELEKTROANSCHLUSS



LATO ANTERIORE MACCHINA
 FRONT OF MACHINE
 LADO ANTERIOR MAQUINA
 COTE ANTERIEUR MACHINE
 VORDERSEITE



POSIZIONE PIEDINI
 FEET POSITION
 POSITION PIEDS
 FOSSE-POSITIONIERUNG

SCALA
 1 : 20
 DATA
 22 Giugno 2004
 FIRMA
 SS

MOD.
 CAP10E-S0100E
 CAP12E-S0120E

COD.
 INC00005
 REV.
 -