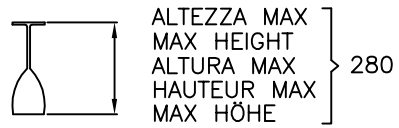
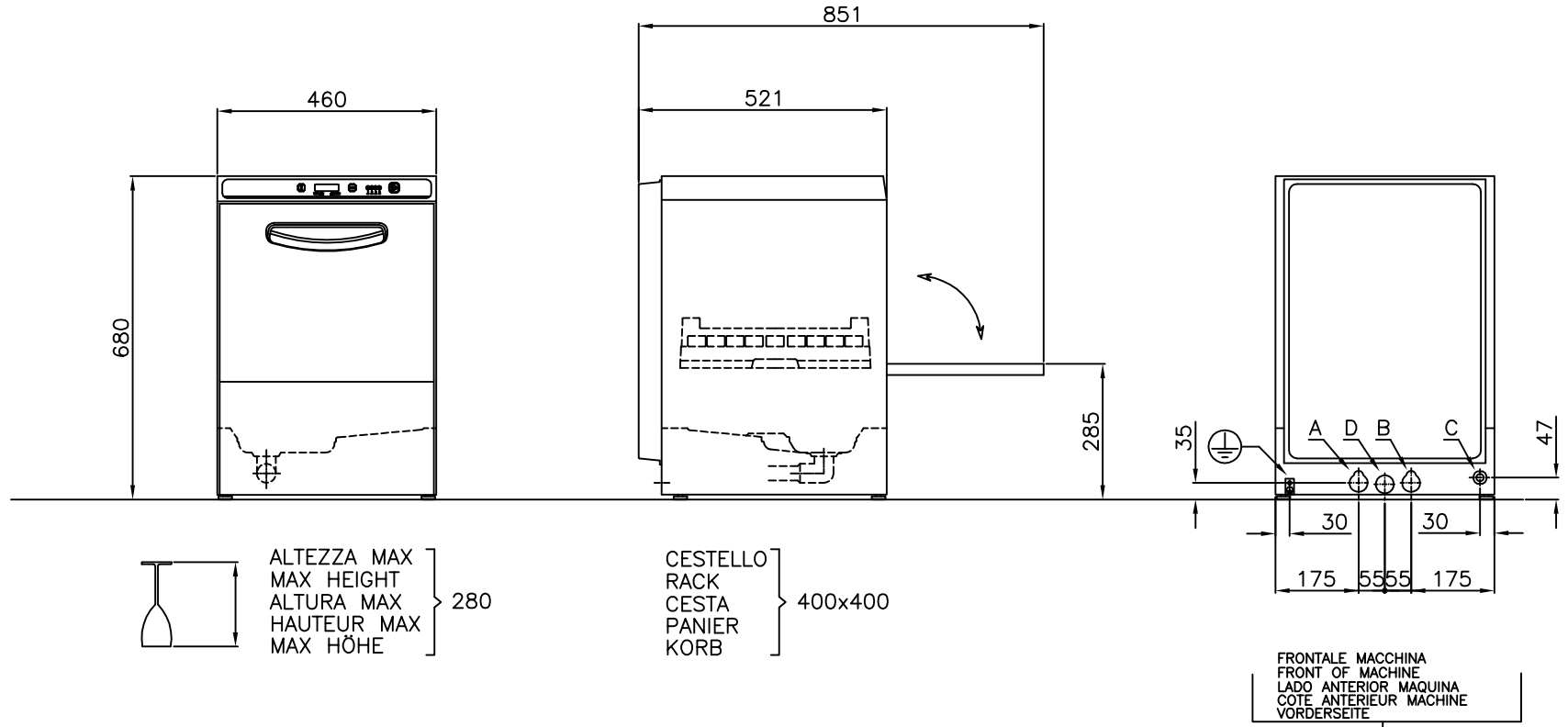
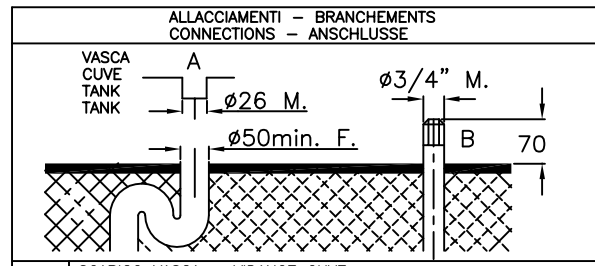
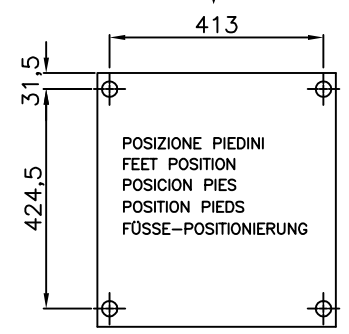


A termini di legge ci riserviamo la proprietà di questo disegno con divieto di riproduzione e di renderlo comunque noto a terzi senza nostra autorizzazione



FRONTALE MACCHINA  
FRONT OF MACHINE  
LADO ANTERIOR MAQUINA  
COTE ANTERIEUR MACHINE  
VORDERSEITE



A	SCARICO VASCA - VIDANGE CUVE TANK DRAIN - TANKABLAUF
B	ENTRATA ACQUA - ARRIVEE EAU WATER INLET - WASSERZULAUF } 50/60°C - 2/4BAR
C	ALLACCIAMENTO ELETTRICO - BRANCHEMENT ELECTRIQUE ELECTRICAL CONNECTION - ELEKTROANSCHLUSS
D	TUBO ENTRATA BRILLANTANTE - TUYAU ENTREE' DU PRUDDIT DU BRILLANT RINSE AID DETERGENT INLET TUBE - NACHSPUHLINTRITTROHR

SCALA	MOD.
DATA	CE 46
FIRMA	
m.v.	

 <small>VIA LIFESCOLD 1 - VENEZIANO SUP. (VA)</small> 	
COD.	REV.
INH00145	