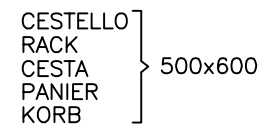
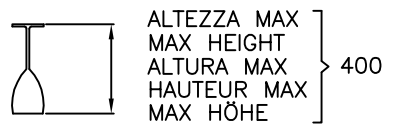
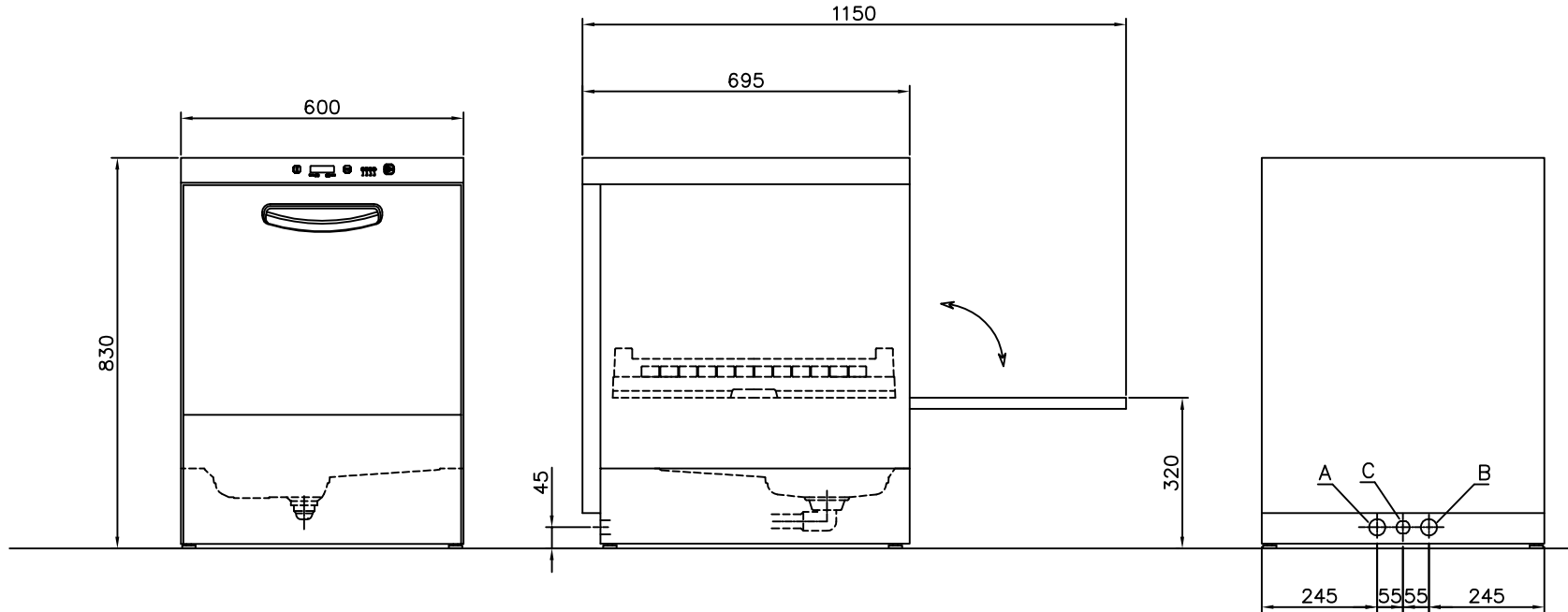
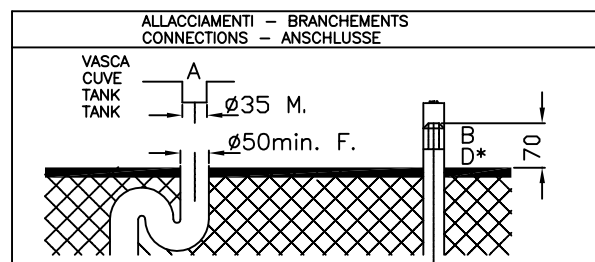
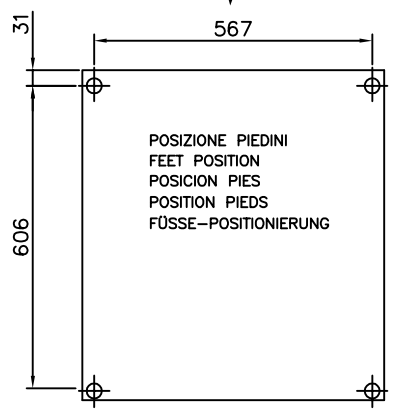


A termini di legge ci riserviamo la proprietà di questo disegno con divieto di riproduzione e di renderlo comunque noto a terzi senza nostra autorizzazione



LATO ANTERIORE MACCHINA
FRONT OF MACHINE
LADO ANTERIOR MAQUINA
COTE ANTERIEUR MACHINE
VORDERSEITE



A	SCARICO VASCA - VIDANGE CUVE TANK DRAIN - TANKABLAUF		
B	ENTRATA ACQUA - ARRIVEE EAU WATER INLET - WASSERZULAUF	50/60°C - 2/4BAR	SCALA
C	ALLACCIAMENTO ELETTRICO - BRANCHEMENT ELECTRIQUE ELECTRICAL CONNECTION - ELEKTROANSCHLUSS		DATA
D*	ENTRATA ACQUA FREDDA - ARRIVEE EAU FROIDE COLD WATER INLET - KALTWASSERZULAUF	2/4BAR	7/5/2019
*	SOLO PER MACCHINE CON RISCIAQUO FREDDO ONLY FOR MACHINE WITH COLD RINSE SEULEMENT POUR MACHINE AVEC RINÇAGE FROID NUR FÜR MASCHINEN MIT KALTNACHSPÜLUNG		FIRMA

SCALA
DATA
7/5/2019
FIRMA
V.NIGRO

MOD.
CE 68
GARANTEE SPECIALLY
SPECIAL CHARACTERISTICS
CARACTERISTIQUE SPECIAL
CHARACTERISTIQUE SPECIAL
SONDERAUSFÜHRUNGEN

HONVED
VIA UFFICIALE 1 - VENEZIA SUP. (VA)
AIB GROUP

COD.
INH00149

REV.