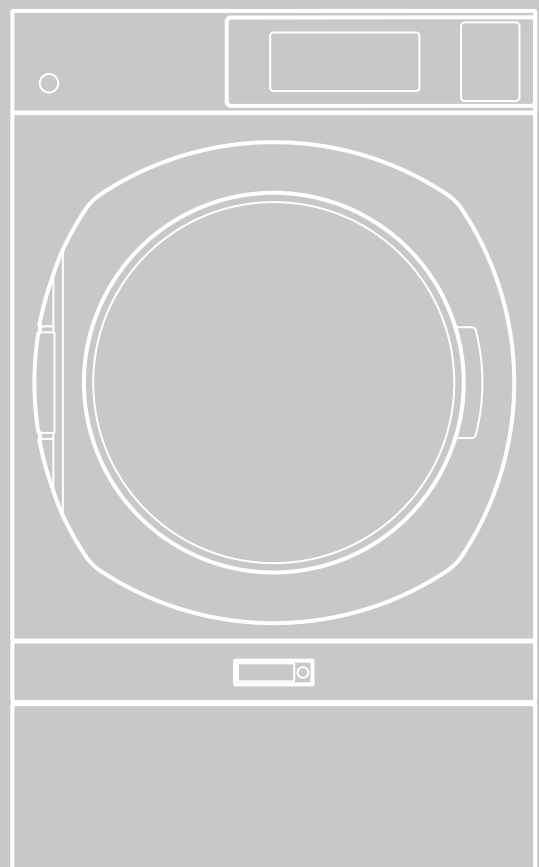


Sèche-linge professionnel



Notice d'installation

proLine
D200 / D325



Sommaire

Sécurité et mesures de protection	5
Installer l'appareil	6
Alignement de l'appareil	7
Raccord d'air frais (en option)	8
Conduite d'évacuation de l'air	8
Raccordement électrique	10
A décrit au plan d'installation	13

Symboles



Lire les instructions avant d'utiliser l'appareil.



Les avertissements de sécurité sont précédés d'un triangle de signalisation. Il est indiqué comment éviter le danger.

Les avertissements caractérisent la gravité du danger qui survient si celui-ci n'est pas évité.



Avertissement

indique que de graves dommages corporels, voir même un danger de mort peuvent survenir.



Attention

indique que des dommages aux biens peuvent survenir.

Sécurité et mesures de protection



Les instructions ci-joint contiennent des informations importantes sur l'installation, l'utilisation et la sécurité du sèche-linge.

- ▶ Conservez-les soigneusement pour les autres utilisateurs ou les futurs propriétaires.
- ▶ Respectez les conseils de sécurité, consignes et remarques générales lors de l'installation et du raccordement de l'appareil ainsi que les éventuelles prescriptions spécifiques de vos sociétés de distribution des eaux et de l'électricité.

Seul notre service après-vente ou un revendeur agréé est autorisé à effectuer l'installation et la mise en service du sèche-linge.

- ▶ Vérifiez la machine du point de vue des avaries de transport. Ne branchez pas un appareil visiblement endommagé.

Le sèche-linge a un poids élevé.

- ▶ Lors du transport et de l'installation de l'appareil (déchargement, déplacement etc.), veillez à ce qu'il ne tombe pas et ne bascule pas.
- ▶ Ne mettez jamais l'appareil en service sur la palette.

Si vous soulevez le sèche-linge par les pièces en saillie (par ex. porte de remplissage, panneau supérieur), elles peuvent se rompre et provoquer des blessures.

- ▶ Ne soulevez pas l'appareil par les pièces en saillie.

Après la mise en place correcte du sèche-linge, remonter impérativement tous les habillages extérieurs ayant été démontés, pour empêcher l'accès à des parties de la machine sous tension ou en rotation.

En cas de pose non conforme des tuyaux et câbles d'alimentation, il existe un risque de trébuchement et de blessure.

- ▶ Posez les flexibles et câbles de manière à ce que personne ne puisse trébucher.

L'appareil ne doit pas être utilisé à une hauteur supérieure à 2000 m.

En cas d'utilisation de la machine en extérieur, il existe un risque de court-circuit et d'incendie.

- ▶ L'appareil ne doit pas être installé à l'extérieur.
- ▶ Veillez à ce que la température à l'emplacement de la machine ne soit pas inférieure à 5 °C. A défaut, le message d'erreur «Erreur F – 11» pourra s'afficher.

S'ils jouent avec les emballages / les films et les pièces d'emballage, les enfants peuvent s'enrouler dedans ou se les passer sur la tête et étouffer.

- ▶ Gardez le matériel d'emballage éloigné des enfants.
- ▶ Éliminez le matériel d'emballage de manière appropriée.

L'appareil ne doit pas être installé derrière une porte pouvant être fermée, une porte coulissante ou une porte à charnière si la charnière gêne l'ouverture complète de la porte de remplissage du sèche-linge.

- ▶ Les ouvertures de ventilation au fond du boîtier ne doivent pas être colmatées par la moquette.
- ▶ La température d'exploitation de l'appareil est de 5 à 35 °C.

L'appareil ne peut pas être installé dans des pièces ou à proximité (pièces voisines) d'un chauffage à gaz, d'un chauffe-eau à gaz, d'un poêle à charbon avec raccordement de cheminée ou d'une cheminée ouverte. Dans le cas contraire, une situation de sous-pression peut se produire et provoquer la réaspiration des gaz.

- ▶ Le raccordement de la conduite d'évacuation de l'air à une cheminée, à laquelle est également raccordé un poêle, une cuisinière ou un chauffage à gaz ou à charbon est interdit.
- ▶ N'utilisez pas l'appareil dans des locaux contenant des gaz ou des vapeurs inflammables ou explosifs.

Installer l'appareil

Remarque

Les petites pièces fermées sans aération ne conviennent pas à l'installation d'un sèche-linge.

Le sèche-linge fonctionne selon le principe de l'air sortant. L'air chaud et humide issu du processus de séchage est évacué par les orifices de ventilation.

- ▶ Dirigez l'air évacué vers un puits d'aération ou à l'extérieur à l'aide d'une conduite d'évacuation de l'air (voir **Installer la conduite d'évacuation de l'air**).

Si l'apport d'air frais est insuffisant, l'appareil aspire à nouveau l'air chaud qu'il a lui-même rejeté. Cela prolonge le temps de séchage et accroît la consommation d'énergie.

- ▶ Veillez à ce que le sèche-linge soit installé dans une pièce bien ventilée, afin d'éviter que les gaz des appareils brûlant des combustibles (y compris feux ouverts) ne soient rejetés dans la pièce pendant que l'appareil fonctionne.
- ▶ Pendant le séchage, veillez à une bonne ventilation de la pièce en ouvrant par ex. la fenêtre ou la porte ou à travers des grilles de ventilation permanentes dans les murs ou les portes.

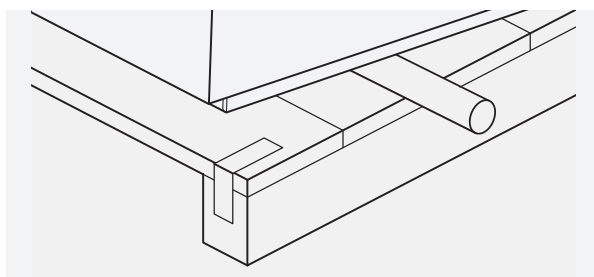
Si le séchoir est utilisé sans raccordement d'un tuyau d'évacuation d'air, les murs peuvent être endommagés par l'humidité de l'air à long terme.

Ne pas couvrir la grille d'aération.

- ▶ Assurez-vous qu'il y a environ 1 m d'espace libre pour l'ouverture d'évacuation de l'air.

Retirer la machine de la palette

La machine est livrée sur une palette pouvant être déplacée avec un élévateur à fourche.



- ▶ Lever la machine d'un côté à l'aide d'un burin et glisser un tube sous la machine.
- ▶ Faire rouler ensuite la machine de la palette.

Transporter l'appareil sur le lieu d'installation

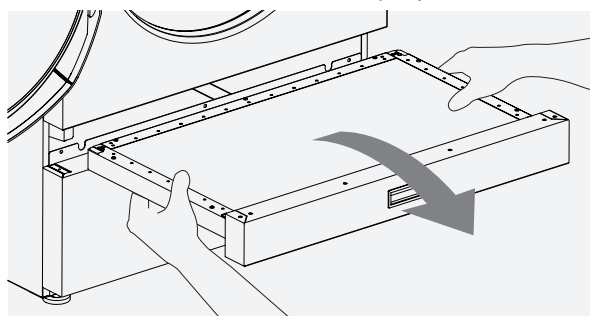
Pour amener le séchoir sur le site d'installation, il peut être placé sur un chariot élévateur. Il peut être facilement inséré à travers des portes d'une largeur de 80 cm.

⚠ Attention

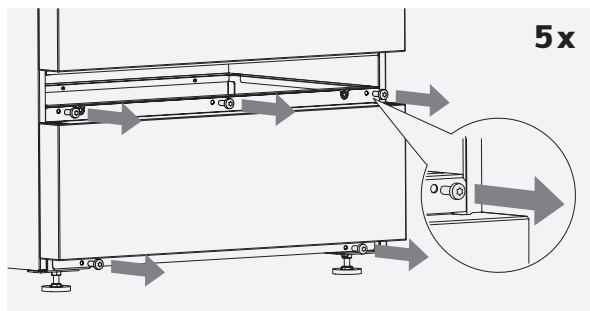
Retirez impérativement le couvercle sous le tiroir du filtre avant le transport afin d'éviter d'endommager l'appareil.

Préparer le séchoir au transport

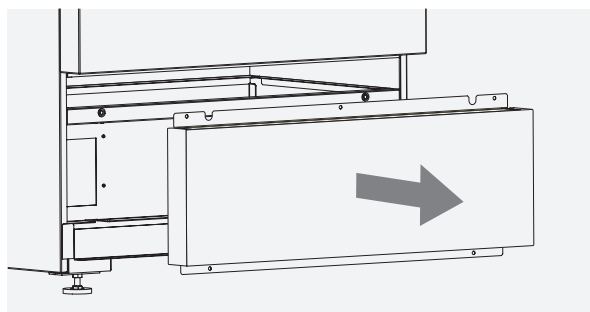
- ▶ Sortez le tiroir du filtre aussi loin que possible.



- ▶ Soulevez légèrement le tiroir et retirez-le.

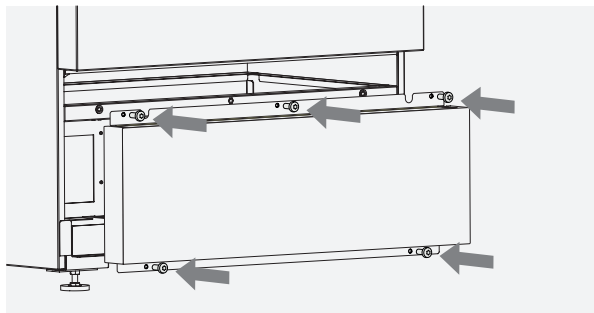


- ▶ Desserrez les cinq vis de la façade avant.

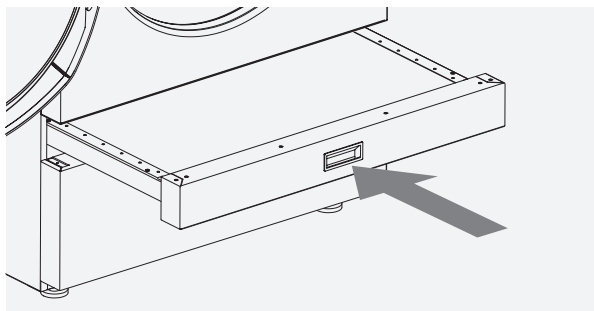


- ▶ Retirez la façade.
L'appareil peut maintenant être poussé.

Remplacer la façade et le tiroir



- ▶ Revissez la façade après le transport.



- ▶ Remettez le tiroir à filtre en place.

Emplacement d'installation

Charge maximale au sol (sans socle) en cours de fonctionnement:

D 200	D 325
2125 N	2600 N

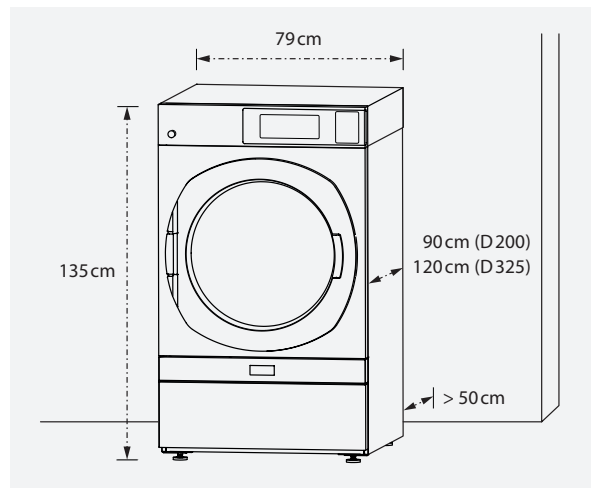
Afin de garantir la stabilité de l'appareil, sa surface d'installation devra être fixe, plane et sec. Les revêtements de sol souples tels que moquettes ou matériaux à dos en produit alvéolaire ne conviennent pas à cet effet.

- ▶ L'environnement du sèche-linge doit être exempt de poussière et peluches.

Observer les dimensions de l'appareil

Remarque

La machine peut être installée avec sa paroi arrière contre un mur. La distance minimale entre l'appareil et le mur ou un éventuel appareil adjacent est de 50 cm.

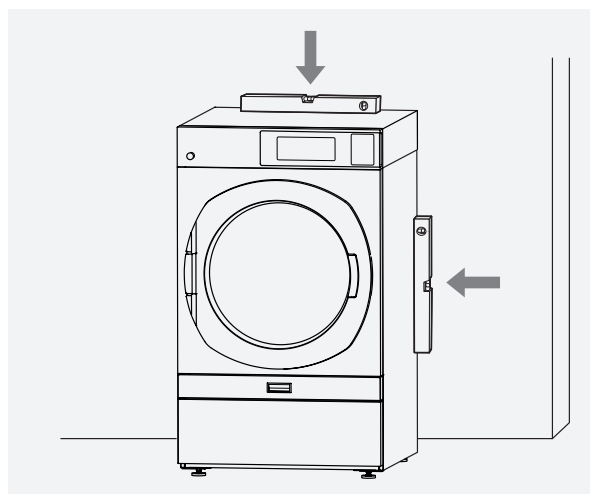


- ▶ Respectez les dimensions de l'appareil et l'espace requis pour le raccordement d'un conduit d'évacuation d'air.

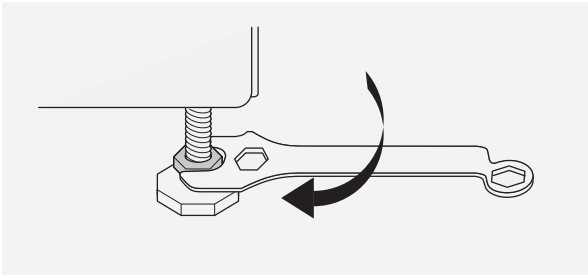
Alignement de l'appareil

Remarque

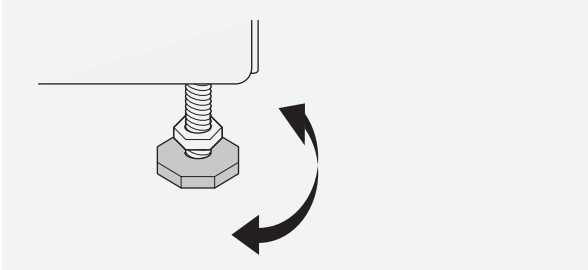
L'appareil doit être installé perpendiculairement avec les quatre pieds tous bien posés sur le sol. Il ne doit pas vasciller.



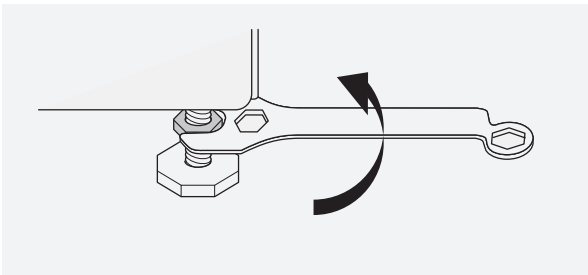
- ▶ N'enlevez en aucun cas les pieds vissés
- ▶ Alignez l'appareil de tous les côtés à l'aide d'un niveau à bulle d'air.



- ▶ Desserrez les contre-écrous avec une clé à molette.



- ▶ Corrigez la hauteur des pieds.



- ▶ Revissez les contre-écrous vers le haut. Tenez fermement les pieds de l'appareil pour éviter que la hauteur ne se dérègle.

Raccord d'air frais (en option)

Le raccord d'air frais (avec ouverture de trop-plein) permet de raccorder un tuyau d'alimentation en air frais d'un diamètre de 160 mm ou 200 mm. L'alimentation en air frais de l'appareil doit répondre aux conditions suivantes:

Pression de l'air à l'entrée d'air

- ▶ Maximum 0 Pa (pas de pression excessive)
- ▶ Minimum – 20 Pa (pression négative)

Conduite d'évacuation de l'air

Pour la conduite d'évacuation d'air, vous pouvez utiliser tous les produits en usage dans le commerce, tels que:

- des tuyaux en matière plastique
- des conduits ou tuyaux souples
- des conduits ou des tuyaux en tôle zinguée
- des pièces de raccordement, de transition ou de dérivation pour les réseaux de conduits plats et de tuyaux
- des coffrets muraux pour l'évacuation à l'air libre ou dans un puits d'aération

Remarque

Utilisez des matériaux résistants à l'humidité et à la chaleur (jusqu'à 80 °C).

Pertes de pression

La nature et la longueur de la conduite d'évacuation d'air, en particulier dans les coudes ou les pièces courbes à faible rayon, freinent le passage de l'air.

- ▶ Veillez à entraver le débit d'air le moins possible et à réduire la perte de pression (résistance) au minimum.

Le frottement à l'intérieur des tuyaux entrave plus ou moins l'air, selon le matériau utilisé.

- ▶ Utilisez des tuyaux avec un grand diamètre intérieur et surface intérieure lisse
- ▶ Assurez-vous que la longueur totale est aussi courte que possible.

Les pièces encastrées comme les tuyaux et segments courbés, les coffrets muraux grillagés ou les clapets de refoulement accroissent encore la résistance.

Avertissement

En observant les points suivants, vous obtiendrez un rendement optimal de la conduite d'évacuation d'air:

- grand diamètre intérieur
- courte longueur totale
- éviter les tuyaux et pièces coudés


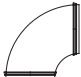
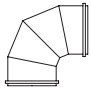
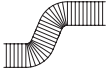

Calculer la perte de pression

- ▶ Calculez la chute de pression en utilisant les valeurs correspondantes pour votre type d'appareil.

Remarque

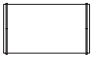
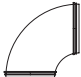
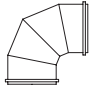
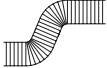

Pour garantir le débit d'air minimal nécessaire, la perte de pression totale de la conduite d'évacuation d'air ne doit pas dépasser la valeur de 200 Pa.

Calculer la perte de pression totale

		D 200	D 325
Chargement		11 kg	18 kg
Débit max.		480 m ³ /h	840 m ³ /h
Résistance des conduites max. (fourni par le client)		200 Pa	200 Pa
Raccord de sortie d'air, diamètre		160 mm (option)	200 mm (option)
Tuyaux droits et lisses			
Perte de pression par mètre		4 Pa	2 Pa
Tuyaux courbés, lisses (rm=1,5d)			
Coude à 30°		3 Pa	2 Pa
Coude à 45°		4 Pa	2 Pa
Coude à 60°		5 Pa	2 Pa
Coude à 90°		6 Pa	3 Pa
Tuyaux courbés, en segment (rm=1,5d)			
Coude à 30°		4 Pa	2 Pa
Coude à 45°		6 Pa	3 Pa
Coude à 60°		7 Pa	3 Pa
Coude à 90°		9 Pa	4 Pa
Tuyaux flexibles			
Tuyaux droits (Alu), pertes de pression par mètre		9 Pa	3 Pa
Radius 90° (Alu / rm = 1,5 d)		14 Pa	6 Pa
Grille sortie d'air			
Grille sortie d'air en acier		110 Pa	46 Pa

Les valeurs indiquées dans le tableau ci-dessus sont indicatives. Pour une interprétation / un dimensionnement exacts il convient de faire appel à un spécialiste de l'aération.

Calculer la perte de pression totale (puissance de chauffage électrique réduite)

		D 200
Chargement		11 kg
Débit max.		240 m ³ /h
Résistance des conduites max. (fourni par le client)		200 Pa
Raccord de sortie d'air, diamètre		160 mm (option)
Tuyaux droits et lisses		
Perte de pression par mètre		2 Pa
Tuyaux courbés, lisses (rm=1,5d)		
Coude à 30°		1 Pa
Coude à 45°		1 Pa
Coude à 60°		2 Pa
Coude à 90°		2 Pa
Tuyaux courbés, en segment (rm=1,5d)		
Coude à 30°		1 Pa
Coude à 45°		2 Pa
Coude à 60°		2 Pa
Coude à 90°		3 Pa
Tuyaux flexibles		
Tuyaux droits (Alu), pertes de pression par mètre		3 Pa
Radius 90° (Alu / rm = 1,5 d)		4 Pa
Grille sortie d'air		
Grille sortie d'air en acier		28 Pa

Les valeurs indiquées dans le tableau ci-dessus sont indicatives.

Pour une interprétation / un dimensionnement exacts il convient de faire appel à un spécialiste de l'aération.

Tuyau ondulé

Si l'on ne peut pas raccorder le sèche-linge à une conduite d'évacuation d'air en place, on peut évacuer l'air par un tuyau ondulé.

Installer la conduite d'évacuation de l'air

Suivant la situation architecturale, l'air évacué peut être conduit à l'extérieur de différentes manières:

- par l'intermédiaire d'un coffret mural
- par une fenêtre
- par un coffret mural dans une cheminée ou un puits de ventilation

Evacuation de l'air par une fenêtre

Si la pièce comprend une fenêtre, l'air peut être évacué directement par la fenêtre ouverte, à l'extérieur, à l'aide de la conduite d'évacuation de l'air.

- ▶ Posez la conduite d'évacuation de façon que le sèche-linge ne puisse pas réaspirer l'air chaud et humide exsufflé.
- ▶ Veillez à exclure toute possibilité de création d'une contre-pression supplémentaire (p. ex. sous l'effet direct du vent) sur l'air sortant.

Evacuer l'air par un coffret mural dans une cheminée ou un puits de ventilation

En cas de raccordement à un puits d'aération isolé contre l'humidité, il faut informer le ramoneur responsable ou demander l'autorisation de l'autorité locale de réglementation des constructions ou du propriétaire de la maison.

- ▶ Dans chaque cas, demandez à votre ramoneur de sous confirmer que le fonctionnement ne présente aucun risque.

Avertissement

Si dans la pièce d'installation ou dans des pièces voisines, on fait fonctionner des appareils supplémentaires tels que des chauffages au gaz, des chauffe-eau instantanés, des fourneaux à charbon raccordés à la cheminée ou des cheminées ouvertes, il peut se produire une dépression provoquant le reflux de gaz de combustion.

- ▶ Ne dirigez pas la conduite d'évacuation de l'air dans une cheminée à laquelle est raccordé un poêle ou un chauffage à gaz ou à charbon.
-

Possibilité d'écoulement pour l'eau de condensation

A l'emplacement le plus bas de la conduite d'évacuation d'air, on recommande de placer un «collecteur d'eau de condensation» (en usage dans le commerce) ou un orifice d'écoulement d'environ 3mm de diamètre.

Raccordement électrique

Remarque

Le branchement de l'appareil au réseau doit être effectué par un technicien spécialisé.


Lors de la première mise en service de la machine, les paramètres **Date** et **Heure** doivent être contrôlés et rectifiés si nécessaire (voir **Réglages / Menu Réglages** dans le mode d'emploi).

Raccordement électrique souple selon le schéma de connexion conformément aux prescriptions locales.

L'appareil est prêt pour raccordement fixe interruptible sur tous les pôles par interrupteur principal.

Le branchement de la terre doit être réalisé de telle manière que, dans le cas d'une forte charge de traction sur la conduite de branchement, la terre ne soit arrachée qu'après la rupture de toutes les conduites actives (conduisant le courant).

Dans les locaux où un disjoncteur de protection à courant de fuite est prescrit ou recommandé pour accroître la sécurité, le courant de déclenchement doit être de 30 mA.

- ▶ Utilisez un disjoncteur à courant de défaut portant le symbole .

Le moteur est protégé contre la surcharge.

Le disjoncteur principal peut être fermé à clé en position **OFF**.

Ligne de réseau

L'appareil est livré sans ligne de réseau pour branchement sur de l'alternatif triphasé avec neutre (400V 3N~).

Avertissement

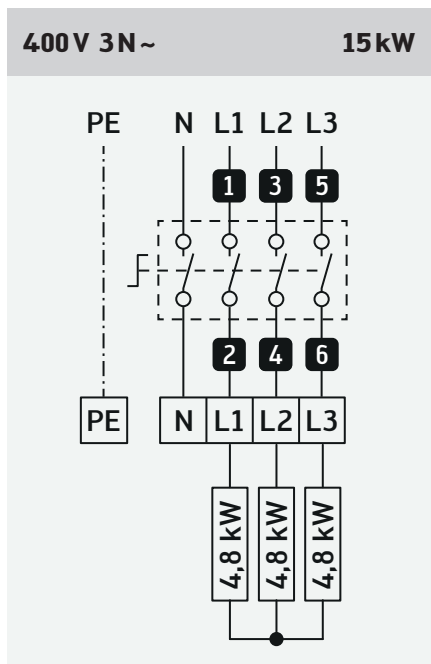
Danger de blessures par les pièces de la machine conductrices de courant ou rotatives

- ▶ Assurez-vous que toutes les pièces démontées du boîtier sont remises en place après le montage et le branchement de l'appareil.

Risque de choc électrique et d'incendie

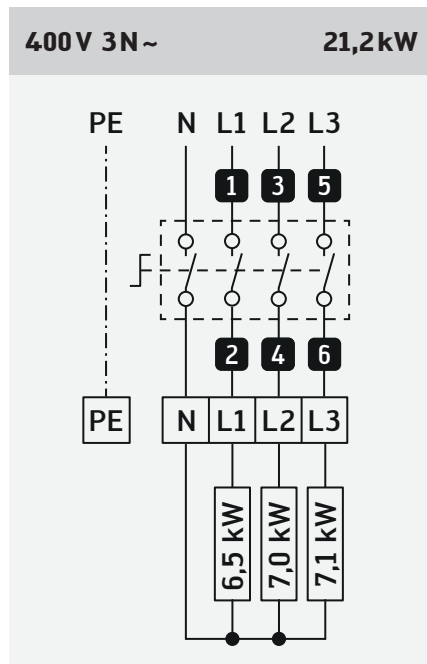
- ▶ N'utiliser ni rallonges, ni blocs multiprises ni programmateurs horaires mobiles intercalés sur la prise secteur.
 - ▶ Le sèche-linge ne doit pas être branché par l'intermédiaire d'un dispositif de commutation externe, allumant et éteignant régulièrement l'appareil (p. ex. minuterie).
-

Sèche-linge de 11 kg (D200)



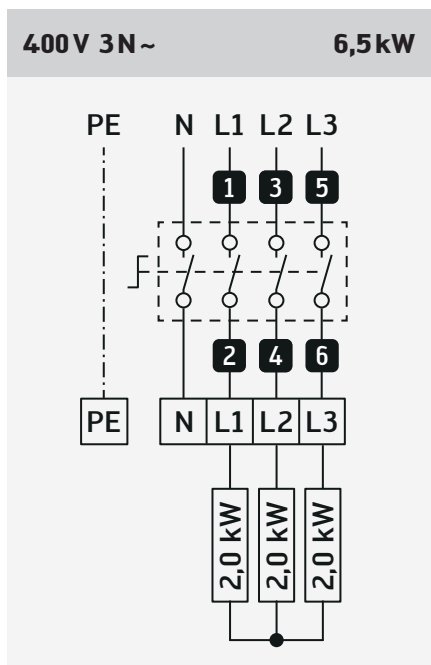
Chauffage 14,4 kW
 Moteur 0,6 kW
 Fusible 25 AT

Sèche-linge de 18 kg (D325)



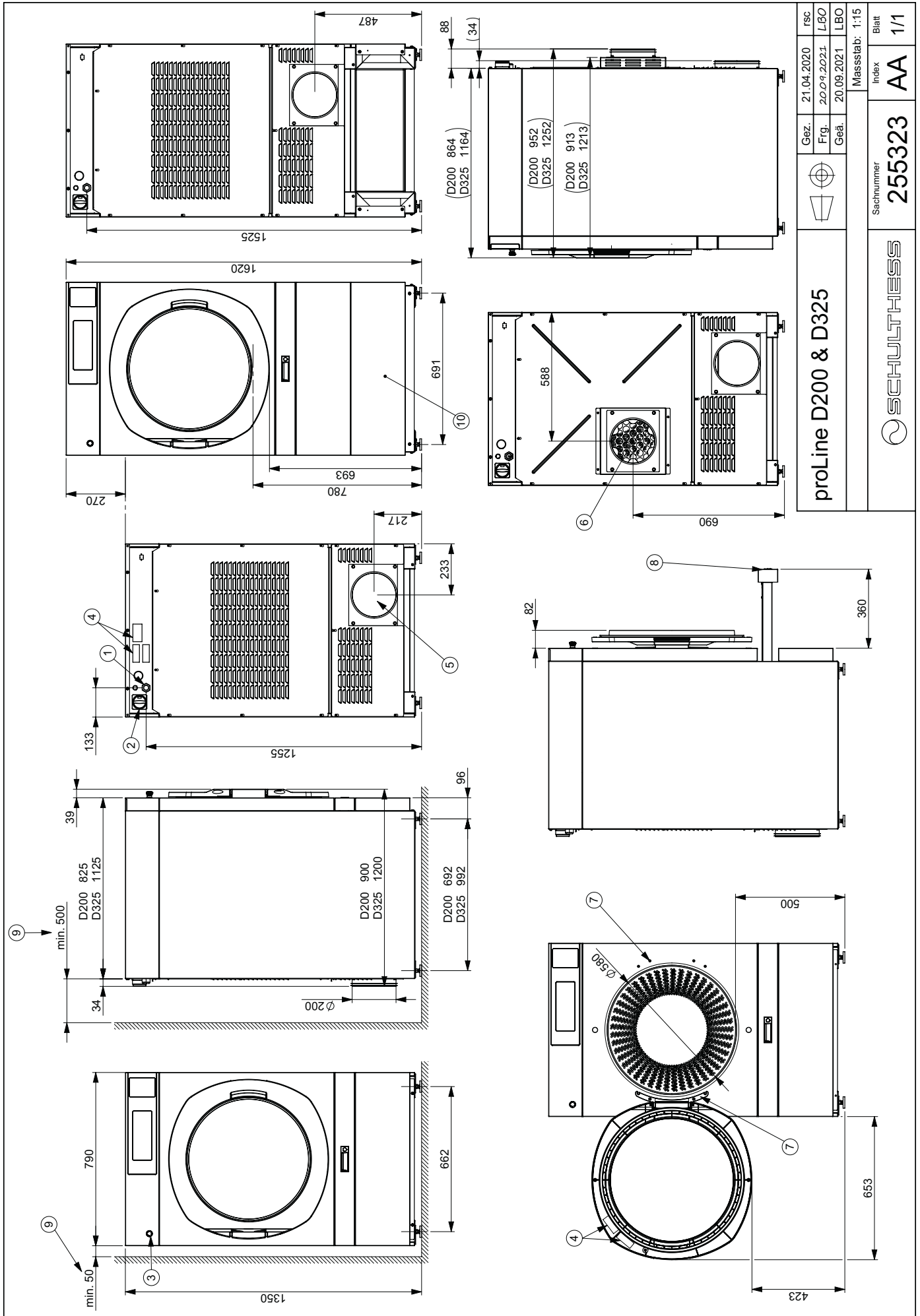
Chauffage 20,6 kW
 Moteur 0,6 kW
 Fusible 32 AT

Sèche-linge de 11 kg (D200) avec puissance de chauffage électrique réduite



Chauffage 6,0 kW
 Moteur 0,5 kW
 Fusible 10 AT

Le schéma de branchement respectif se trouve également à l'intérieur de l'appareil (plaque de recouvrement supérieure).



A décrit au plan d'installation

①	Raccordement électrique	Flexible selon plan de raccordement Options: Kit de blocage réseau Contact d'aération sans potentiel	
②	Interrupteur principal	Possibilité de fermer à clé en position «OFF»	
③	Touche d'arrêt d'urgence		
④	Plaquettes	Plaques signalétiques, plaque de puissance, panneau avertisseur, plaque de service	
⑤	Raccord de sortie d'air	Diamètre	200 mm Option: 160 mm
		Débit	D 200: max. 480 m ³ /h
			D 325: max. 840 m ³ /h
		Température de l'air évacué	max. 70 °C
		Résistance des conduites (fourni par le client)	D 200: max. 200 Pa
D 325: max. 200 Pa			
⑥	Admission d'air frais (option)	Temp. max. air admis: 40 °C (Si la température est inférieure à 10 °C, la performance de séchage diminue) Option: Raccordement d'air frais ø 160 mm / ø 200 mm	
⑦	Ouverture de la porte	Charnières à gauche au départ usine Conversion à droite possible sur place	
⑧	Tiroir pour le nettoyage du filtre	Option: Tiroir verrouillable	
⑨	Distance minimale	50 mm des deux côtés, 500 mm à l'arrière de la machine	
⑩	Socle (option)	Hauteur: 270 mm	

Siège et production

Schulthess Maschinen AG

Landstrasse 37, 8633 Wolfhausen ZH

Tel. +41 (0) 55 253 51 11

www.schulthess.ch

Agent distributeur exclusif pour la France

EBERHARDT

18 rue des Frères Eberts

BP 30083

F-67024 STRASBOURG cedex 1

Service Client : 03.88.65.73.81

serviceclientpro@eberhardt.fr

Hotline Technique : 03.88.65.73.91

Sav.pro@eberhardt.fr

Traduction de la notice d'installation originale

Numéro d'instruction

255 782.AA

Numéro de produit

4279.1

4280.1



WT 20