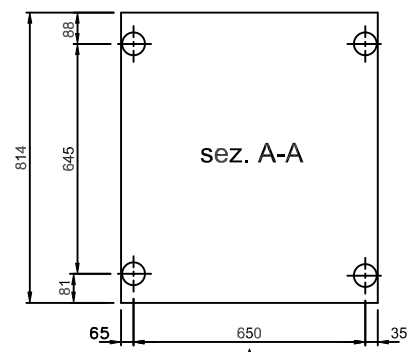
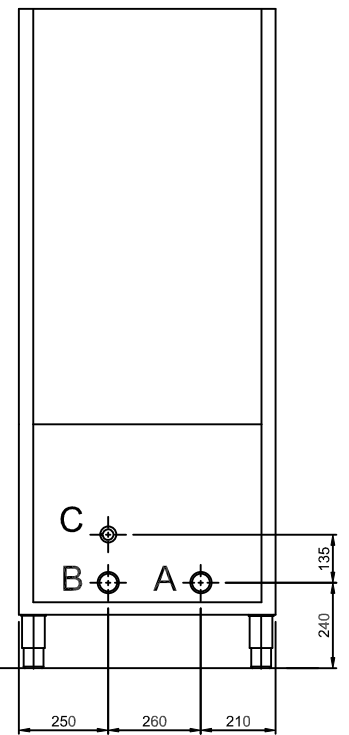
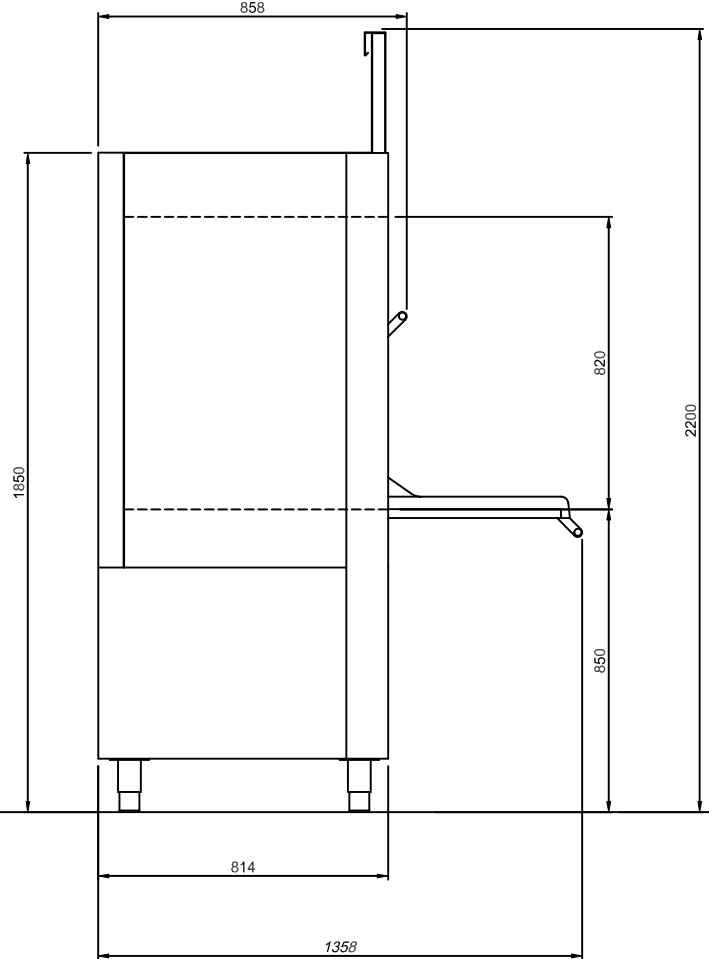
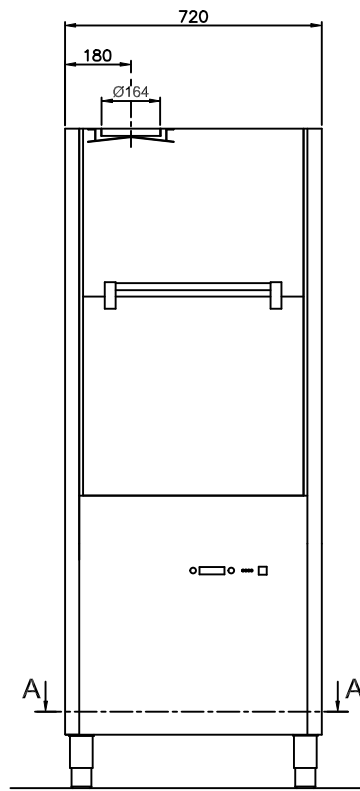
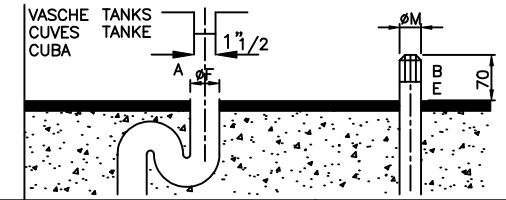


A termini di legge ci riserviamo la proprietà di questo disegno con divieto di riproduzione e di renderlo comunque noto a terzi senza nostra autorizzazione  
 This drawing is the property of and shall not be reproduced for any purpose without the consent of COMENDA s.r.l.



FRONTALE MACCHINA  
 FRONT OF MACHINE  
 LADO ANTERIOR MAQUINA  
 COTE ANTERIEUR MACHINE  
 VORDERSEITE



ALLACCIAMENTI - BRANCHEMENTS - CONNECTIONS - ANSCHLUSSE

A	SCARICO VASCHE - VIDANGE CUVES TANKS DRAIN - TANKEABLAUF	50mm min.	ØF	E*	ENTRATA VAPORE - ARRIVEE VAPEUR STEAM INLET - DAMPFZULAUF	0,5/2 BAR	ØM
B	ENTRATA ACQUA - ARRIVEE EAU WATER INLET - WASSERZULAUF	>50/60°C -2/4BAR	3/4"	ØM	SCARICO CONDENSA - SORTIE VAPEUR STEAM OUTLET - DAMPFABLAUF		3/4" ØM
C	ALLACCIAMENTO ELETTRICO - BRANCHEMENT ELECTRIQUE ELECTRICAL CONNECTION - ELEKTROANSCHLUSS						

SCALE  
 1:15  
 DATE  
 20/07/23  
 SIGNATURE  
 A. Bonfiglio  
 ARCHIVE REF.

MODEL:  
 HPW40 ABT  
 MACHINE DIRECTION  
 MODIFICATION

**HONVED**  
VIA U.FOSCOLO 1 - VENEZIANO SUP. (VA)  
**GROUP**  
 CODE N°  
 ING00039