

HONVED



Istruzioni per l'uso e la manutenzione
Use and maintenance instructions
Instructions d'utilisation et d'entretien
Anweisungen für Gebrauch und Wartung
Instrucciones de uso y mantenimiento
Instruções para uso e manutenção



Ed. 012025

HSP 600

HOONVED

Thank you for choosing us and for placing your trust in us

Nous vous remercions de nous avoir choisis et de nous avoir fait confiance

Danke, dass Sie sich für uns entschieden haben und uns Ihr Vertrauen schenken

Gracias por elegirnos y por confiar en nosotros

Grazie per averci scelto e per aver riposto in noi la Vostra fiducia



The Spirit of Excellence

Noi dichiariamo sotto la nostra esclusiva responsabilità che il prodotto:*The undersigned hereby declares under full responsibility that the following product:*

Declaramos bajo nuestra responsabilidad que el producto:

Nous soussignées attestons sous notre entière responsabilité que le produit suivant:

Die unterzeichnete Fa. erklärt unter eigener Verantwortung, dass folgende Produkte:

Ondergetekende firma verklaart dat de:

Hermed erklæres at følgende produkter:

Härmed bekräftas att nedanstående produkt:

**LAVASTOVIGLIE – DISHWASHER – LAVAVAJILLAS – LAVE-VASSEILLE – GESCHIRRSPÜLER –
VAATWASMACHINE – TALLERKENOPVASKEMASKINE – UNDERBANKDISKMASKIN**

HSP600...**in base a quanto previsto dalle Direttive CEE:***on the basis of what is foreseen by the Directives CEE:*

en base a lo previsto en la directiva CEE:

selon ce qui est prévu par les Directives CEE:

aufgrund der vorgesehenen Richtlinien:

gebaseerd op de CE-richtlijnen:

iht. EU-direktiv:

*enligt EU-direktiv:***2006/42/EC, 2011/65/EU, 2014/30/EU, 2014/35/EU****al quale questa dichiarazione si riferisce, è conforme alle seguenti norme:***for which this declaration refers to in accordance to the following standards:*

al que se refiere esta declaración a las siguientes normas:

auquel se réfère cette déclaration, est conforme aux normes suivantes:

auf welche sich diese Erklärung bezieht, folgendem Standard entsprechen:

waarop deze verklaring betrekking heeft, volgens de standaard:

som er omfatter af denne erklæring, overholder følgende standarder:

som omfattas av denna deklaration motsvarar följande standard:

**EN 60335-1:2012+A11:2014+A13:2017+A1/A2/A14:2019+A15:2022,
EN 60335-2-58:2008+A11:2009+A2/A12:2016, EN 55014-1:2021, EN 55014-2:2021,
EN 61000-3-2:2019+A1:2021, EN 61000-3-3:2014+A1:2020+A2:2022**

Decliniamo ogni responsabilità per sinistri a persone o a cose derivanti da manomissione da parte di terzi o da carenza di manutenzione o riparazione.

We decline any responsibility for injuries or damage derived from machine misuse, abuse by others or improper machine maintenance or repairs.

Declinamos toda responsabilidad por sinistros a personas por la incorrecta manipulación por parte de tercero e la carencia de mantenimiento o reparación.

Nous déclinons toute responsabilité pour sinistres à personnes ou à objet qui dérivent de l'intervention de la part de tiers non spécialistes ou de carences de maintenance ou réparation.

Wir lehnen jegliche Verantwortung für Schäden an Personen oder Dingen ab, die auf fehlerhaftes Eingreifen Dritter oder auf mangelhafte Wartung oder Reparatur zurückzuführen sind.

Wij zijn op geen enkele manier verantwoordelijk voor schade aan personen of materialen welke voortvloeien uit onoordeelkundig gebruik, reparatie dan onderhoud aan de machines door derden.

Vi frasiger os ethvert ansvar for skader opstået som følge af fejlagtig anvendelse af maskinen, misbrug, eller utilstrækkeligt vedligehold eller reparation.

Vi frårter oss allt ansvar för skador till följd av felaktig användning av maskinen, missbruk eller otillräckligt underhåll eller reparation.

Persona autorizzata a costituire il fascicolo tecnico.

Persona autorizzata a redigere la dichiarazione di conformità.

*Person authorized to compile the technical file.**Person authorized to draw up the declaration of conformity.*

Persona facultada para elaborar el expediente técnico.

Persona autorizada para expedir la declaración de conformidad.

*Personne autorisée à constituer le dossier technique.**Personne habilitée à établir la déclaration de conformité.*

Person, die bevollmächtigt, die technischen Unterlagen zusammenzustellen.

Person die Genehmigung zur Ausarbeitung der Konformitätserklärung.

*Person die gemachtigd is het technisch dossier samen te stellen.**Person die gemachtigd is tot het opstellen van de verklaring van overeenstemming.*

Person bemyndiget til at udarbejde det tekniske dossier.

Person bemyndiget til at udarbejde overensstemmelseserklæring.

*Person som är behörig att sammanställa den tekniska dokumentationen.**Person som är behörig att upprätta en försäkring om överensstämmelse*

01/12/2023

Livio Brugnoli
GENERAL MANAGER

EN.....INFORMATION FOR USERS

Pursuant to Directive 2012/19/EU on waste electrical and electronic equipment (WEEE)

The crossed-out "wheelie-bin" symbol on the dishwasher's serial number plate indicates that the product must be collected separately from other waste at the end of its useful life.

The separate collection of the dishwasher, at the end of its life, is organised and managed by the manufacturer.

A user who wishes to dispose of this equipment must therefore contact the manufacturer and follow the system adopted by the latter to allow the equipment to be collected separately at the end of its life.

Adequate separate collection of the dishwasher for the subsequent start-up after being disposed of for recycling, treatment and environmentally friendly disposal helps avoid possible adverse effects on the environment and health and favours the reuse and/or recycling of the materials, which the equipment is composed of.

The unauthorised disposal of the product by the holder leads to administrative sanctions being applied according to the current laws.

FR.....INFORMATION AUX UTILISATEURS

Aux termes de la Directive 2012/19/EU relative aux déchets d'équipements électriques et électroniques (DEEE)

Le symbole de la poubelle barrée reporté sur la plaque d'identification du lave-vaisselle indique que le produit doit être éliminé, à la fin de sa durée de vie utile, séparément des autres déchets.

Le tri sélectif du lave-vaisselle arrivé en fin de vie est organisé et géré par le fabricant.

L'utilisateur qui souhaite se débarrasser de cet appareil devra donc contacter le fabricant et suivre le système que celui-ci a adopté pour permettre le tri sélectif de l'appareil à sa fin de vie.

Le tri sélectif approprié pour l'envoi du lave-vaisselle au recyclage, au traitement et à l'élimination compatible avec l'environnement, contribue à éviter tout effet nocif pour l'environnement et pour la santé, et favorise la ré-utilisation et/ou le recyclage des matériaux qui composent l'appareil.

L'élimination abusive du produit de la part du détenteur entraîne l'application des sanctions administratives prévues par la réglementation en vigueur.

DE.....INFORMATIONEN FÜR DIE BENUTZER

Gemäß der Richtlinie 2012/19/EU über die Entsorgung von Elektro- und Elektronik-Altgeräten (WEEE)

Das Symbol mit der durchgestrichenen Mülltonne auf dem Typenschild des Geschirrspülers zeigt an, dass das Produkt am Ende seiner Lebensdauer getrennt von anderen Abfällen entsorgt werden muss.

Das Recycling des Geschirrspülers am Ende seiner Lebensdauer wird vom Hersteller organisiert und verwaltet.

Der Benutzer, der dieses Gerät entsorgen möchte, sollte daher den Hersteller kontaktieren und das System befolgen, das dieser vorsieht, um am Ende der Lebensdauer die getrennte Entsorgung des Gerätes zu ermöglichen.

Die angemessene Trennung und die nachfolgende Übergabe der außer Betrieb genommenen Spülmaschine an eine Stelle für das Recycling oder die

umweltgerechte Entsorgung trägt dazu bei, eventuelle negative Auswirkungen auf die Umwelt und auf die Gesundheit zu verhindern, und fördert die Wiederverwendung und/oder Wiederverwertung der Materialien, aus denen das Produkt hergestellt ist.

Die illegale Entsorgung des Produkts durch den Eigentümer führt zur Anwendung von gesetzlich vorgesehenen verwaltungsrechtlichen Sanktionen.

ES.....INFORMACIÓN PARA LOS USUARIOS

De acuerdo con la Directiva 2012/19/EU sobre residuos de aparatos eléctricos y electrónicos (RAEE)

El símbolo del contenedor tachado que aparece en la placa de la matrícula del lavavajillas indica que el producto al final de su vida útil se debe recoger separado de los otros desechos.

La recogida selectiva del lavavajillas cuando llega al final de su vida útil la organiza y gestiona el productor.

El usuario que quiera deshacerse de este equipo debe ponerse en contacto con el productor y seguir el sistema que este ha adoptado para permitir la recogida selectiva del equipo al final de su vida útil.

La adecuada recogida selectiva para el posterior envío del lavavajillas al reciclaje, tratamiento y eliminación compatible con el medio ambiente, contribuye a evitar posibles efectos negativos sobre el medio ambiente y la salud, y favorece la reutilización y/o el reciclaje de los materiales que componen el equipo.

La eliminación ilegal del producto por parte del propietario conlleva la aplicación de las sanciones administrativas establecidas por la normativa vigente.

IT.....INFORMAZIONE AGLI UTENTI

Ai sensi della Direttiva 2012/19/EU relativa ai rifiuti di apparecchiature elettriche ed elettroniche (RAEE)

Il simbolo del cassonetto barrato riportato sulla targhetta matricola della lavastoviglie indica che il prodotto alla fine della propria vita utile deve essere raccolto separatamente dagli altri rifiuti.

La raccolta differenziata della lavastoviglie giunta a fine vita è organizzata e gestita dal produttore.

L'utente che vorrà disfarsi della presente apparecchiatura dovrà quindi contattare il produttore e seguire il sistema che questo ha adottato per consentire la raccolta separata dell'apparecchiatura giunta a fine vita.

L'adeguata raccolta differenziata per l'avvio successivo della lavastoviglie dimessa al riciclaggio, al trattamento e allo smaltimento compatibile a livello ambientale, contribuisce ad evitare possibili effetti negativi sull'ambiente e sulla salute e favorisce il reimpiego e/o riciclo dei materiali di cui è composta l'apparecchiatura.

Lo smaltimento abusivo del prodotto da parte del detentore comporta l'applicazione delle sanzioni amministrative previste dalla normativa vigente.

IT**AVVERTENZA**

Prima di procedere all'installazione, alla messa in funzione, alla regolazione e alle operazioni di manutenzione della lavastoviglie Mod. HSP 600, leggere attentamente il presente manuale.
 In caso di guasto o cattivo funzionamento della macchina rivolgersi esclusivamente ad un centro tecnico autorizzato o direttamente alla ditta HOONVED Ali Group srl.

EN**WARNING**

Read this manual carefully before proceeding with installation, commissioning, adjustment and maintenance operations of dishwasher Mod. HSP 600.
 In the event of a machine fault or malfunction, contact only an authorised technical centre or HOONVED Ali Group srl directly.

FR**AVERTISSEMENT**

Avant de procéder à l'installation, à la mise en route, au réglage et à l'entretien du lave-vaisselle Mod. HSP 600, veuillez lire attentivement ce manuel.
 En cas de panne ou de mauvais fonctionnement de la machine, contactez uniquement un centre technique agréé ou directement HOONVED Ali Group srl.

DE**WARNUNG**

Vor der Installation, Inbetriebnahme, Einstellung und Wartung des Geschirrspülers Mod. HSP 600 lesen Sie bitte dieses Handbuch sorgfältig durch.
 Im Falle eines Ausfalls oder mangelhaften Betriebs der Maschine ist direkt mit einem autorisierten technischen Zentrum oder direkt mit Firma HOONVED Ali Group srl Rücksprache zu nehmen.

ES**ADVERTENCIA**

Antes de proceder a la instalación, puesta en marcha, ajuste y mantenimiento del lavavajillas Mod. HSP 600, lea atentamente este manual.
 En caso de avería o mal funcionamiento de la máquina, póngase en contacto únicamente con un centro técnico autorizado o directamente con HOONVED Ali Group srl.

POR**ADVERTÊNCIA**

Antes de proceder a instalação, a colocação em funcionamento, a regularização e as operações de manutenção da Lava louças Mod . HSP 600, ler atentamente o presente manual. Em caso de avaria ou mal funcionamento da máquina procurar exclusivamente um centro técnico autorizado ou directamente a empresa Comenda.

La ditta costruttrice si riserva il diritto di apportare modifiche che si renderanno utili ai propri prodotti senza comprometterne le caratteristiche essenziali.

The manufacturer reserves the right to make changes that will be useful to their products without compromising their essential characteristics.

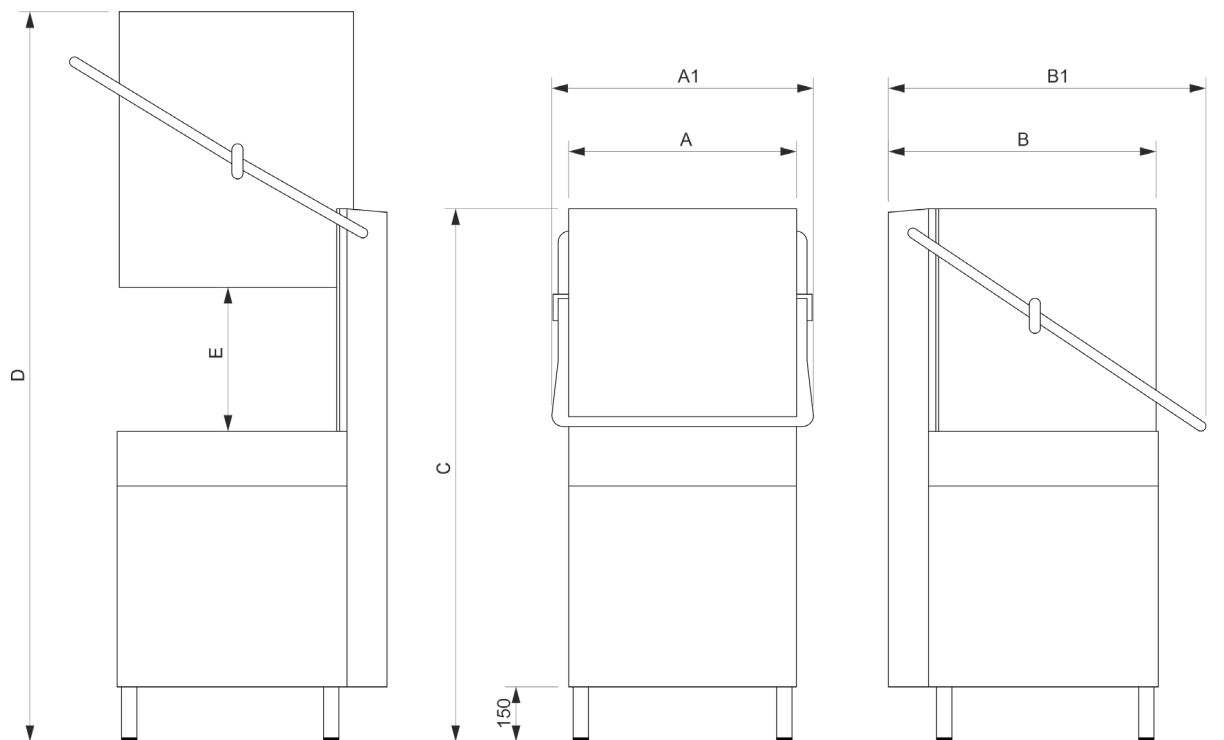
Le fabricant se réserve le droit d'apporter toute modification nécessaire à ses produits sans en compromettre les caractéristiques essentielles.

Der Hersteller behält sich das Recht vor, der Verbesserung seiner Produkte dienende Änderungen vorzunehmen, ohne dabei die wesentlichen Eigenschaften der Produkte zu beeinträchtigen.

El fabricante se reserva el derecho de introducir las modificaciones necesarias en sus productos sin comprometer sus características esenciales.

A empresa construtora se reserva o direito de fazer modificações que se renderem necessárias aos próprios produtos sem o comprometimento das características essenciais.

**DIMENSIONI DI INGOMBRO - OVERALL DIMENSIONS - DIMENSIONS D'ENCOMBREMENT
 ABMESSUNGEN - DIMENSIONES TOTALES - DIMENSÕES TOTAIS**



Model Modèle Modell Modelo Modello	A (mm)	A1 (mm)	B (mm)	B1 (mm)	C (mm)	D (mm)	E (mm)
HSP 600	625	717	740	830	1460	1960	440

**DATI TECNICI - TECHNICAL DATA - DONNÉES TECHNIQUES
TECHNISCHE DATEN - DATOS TÉCNICOS - DADOS TECNICO**

	Produzione cestelli/ora Output in baskets/hour Débit paniers/ Produktion korbe/stun Producción canastos/h Produção cestos/hora	Allacciamento elettrico Electrical connection Raccordement électrique Stromversorgung Alimentación eléctrica Instalação eléctrica	Potenza totale Total power Puissance totale Gesamtleistung Enlace total Potência total	Resistenza boiler Boiler heating elem. Résistance chauffe-e. Boilerheizwiderstand Resistencia hervidor Resistencia do boiler	Resistenza vasca Tank heating elem. Résistance cuve Wannenheizwiderst. Resistencia tina Resistencia do tanque	Pompa lavaggio Wash pump Pompe de lavage Spülpumpe Bomba de lavado Bomba de lavagem	
HSP 600	20	380/415V3N ~ 50/60Hz 220-240V~50/60Hz	9,7 kW	9 kW	4 kW	0,75 kW	
	Capacità vasca Tank capacity Capacité de la cuve Wannenkapazität Capacidad tina Capacidade do tanq.	Capacità boiler Boiler capacity Cap. du chauffe-eau Boilerkapazität Capacidad hervidor Capacid. do boiler	Cons. acqua x ciclo Water cons. per c.le Cons. d'eau par c.le Wass. pro Zyklus Con. agua por ciclo Cons. de ág.por cic.	Cycle length-Durée du cycle Zyklusdauer-Duracion del ciclo-Durata ciclo			
HSP 600	42 L	8,2 L	2,5 L	1	2		
HSP 600	90 s.	120 s.					
	Raccordo di scarico Drain pipe fitting Raccord de vidange Abwasseranschluß Enlace de descarga Ligação de drenagem	Temper.di funz e stoc Operat.and storage te Tempér.de foncti.et st. Betriebs- und Lagerf. Temperatura de funz. Temp. de fun. e armaz.	Umidità relativa Relative humidity Humidité relative Relative Feuchte Humedad relativa Humidade relativa	Temperatura lavaggio Wash temperature Température de lav. Spüitemperatur Temperatura de lav. Temp. de lavagem	Temperatura risciac. Rinse temperature Température de rinç. Klarspüitemperatur Temperatura de aclar. Temp. de enxaguo		
HSP 600	Ø1" G	5° ÷ 40° C	20 ÷ 90 %	50° ÷ 60° C	80° ÷ 90° C		
	Temp. max entrata ac. Water inlet max. temp. Temp.max. entre eau. Max. Temperatur-Wa. Temper.max. entrada a Temp. má de en. de ág.	Livello pressione acus. Noise level Niveau de pression s. Schalldruckpegel Nivel de pression acust. Nível de pressão acúst.	Dimensioni cestello Basket dimensions Dimensions du panier Korbgröße Dimensiones cubeta Dimensões do cesto	Peso netto Net weight Poids net Reingewicht Peso netto Peso neto	Peso macchina imball. Weight of packed mac. Poids de la machine e. Gewicht der verp.Mas. Peso de la maquina e. Peso da máq. com emb.	Alimentazione idrica Water supply Alimentation en eau Wasseranschluß Alimentación idrica Alimentação hídric	
HSP 600	55° C	< 70 dB (A)	500 x 500 mm	108 kg	125 kg	2÷4 bar Ø 3/4" G	

**CRUSCOTTO COMANDI - CONTROL PANEL - PANNEAU DES COMMANDES
BEDIENBLENDE - PANEL DE CONTROL - PAINEL DE COMANDOS**

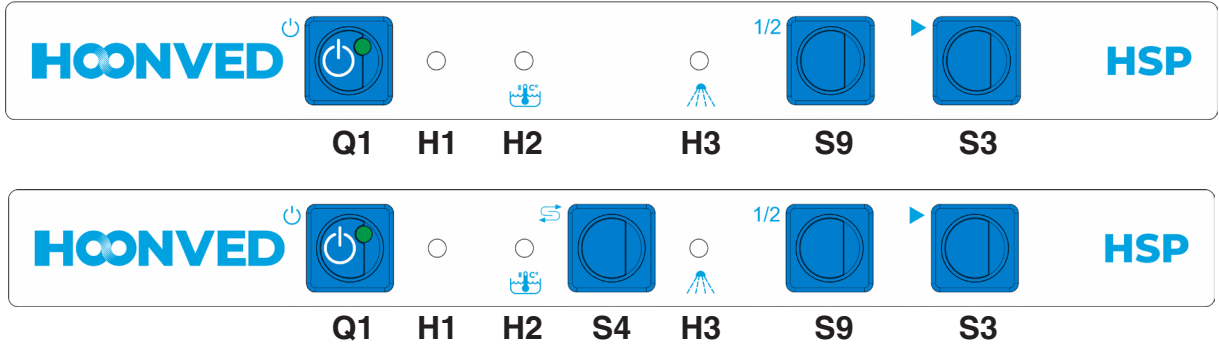








Fig.1

	Q1	H1	H2	H3	S3	S4	S9
	Interruttore linea Posizione: ROSSO=ACCESO VERDE= SPENTO	Lampada indica- zione macchina accesa	Lampada indicazione macchina pronta	Lampada indicazione ciclo in funzione e allarmi	Tasto AVVIO CICLO	Tasto RIGENERA	Tasto selezione CICLO
	Push button position: RED = ON GREEN = OFF	Machine ON, indicator lamp	Machine READY, indicator lamp	Machine CYCLE RUNNING/alarms	CYCLE button	REGENERATE button	CYCLE selection button
	Bouton de ligne position: ROUGE= ON VERTE = OFF	Lampe indication lave-vaisselle ON	Lampe indication lave-vaisselle prête	Lampe indication lave- vaisselle en fon- ction/alarms	Bouton de Démarrage CYCLE	Bouton de Démarrage REGÉNERATION	Bouton de Sélection CYCLE
	Schalter Position: rote = AN grüne = AUS	Anzeigelampe Maschine AN	Anzeigelampe Maschine BEREIT	Anzeigelam- pe Maschine Funktionszyklus und Alarm	Taste ZYKLUS STARTE	Taste REGENERIEUNG	Wahltaste ZIKLUS
	Interruptor de línea posición: roja = ON verde = OFF	Lámpara indicadora ON de la máquina	Lámpara indicadora de la máquina lista	Lámpara indica- dora func.de la máquina/alarms	Botón de Arranque CICLO	Botón de Arranque REGENERACION	Botón de selección de CICLO
	Tecla de linha posição: vermelha = ON verde = OFF	Lâmpad indica- dora Máquina ON	Lâmpada indicadora pronta da máquina	Lâmpada indica- dora da FUNÇÃO máquina/ alarms	Botão início ciclo	Botão início RE- GENERAÇÃO	Botão de selecção de ciclo

**CONTENTS
INDEX-INHALT-ÍNDICE-INDICE**

ITALIANO.....PAGINA 13

IT

ENGLISH.....PAGE 27

EN

FRANÇAIS.....PAGE 41

FR

DEUTSCH.....SEITE 55

DE

ESPAÑOL.....PÁGINA 69

ES

PORTUGUÊS.....PÁGINA 83

POR

Spazio lasciato bianco intenzionalmente
Space left blank intentionally
Espace laissé en blanc intentionnellement
Absichtlich leer gelassener Freiraum
Espacio dejado en blanco intencionalmente
Este espaço em branco intencionalmente
deixado da página

ITALIANO

AVVERTENZE PARTICOLARI PER L'OPERATORE

- Prima di procedere alla messa in funzione della macchina l'operatore dovrà aver letto con cura la presente pubblicazione ed avere acquisito una profonda conoscenza delle specifiche tecniche e dei comandi macchina.
- Prima d'installare la macchina, controllare che l'area adibita sia compatibile con le dimensioni d'ingombro della stessa.
- **Qualora questa macchina sia installata "ad incasso" prestare attenzione che il vano e gli elementi di arredamento adiacenti siano di tipo idoneo, ossia non soffrano l'esposizione al vapore acqueo che può fuoriuscire dalla macchina stessa durante il funzionamento e soprattutto durante l'apertura della capote successivamente ad un ciclo di lavaggio.**
- Nel caso si debba installare o rimuovere parte della macchina, usare solo mezzi di sollevamento e movimentazione adeguati al peso.
- Non permettere a personale non autorizzato e qualificato di mettere in funzione, regolare, condurre o riparare la macchina.
Far riferimento inoltre a questo manuale per le operazioni necessarie.
- Le parti meccaniche ed i componenti elettrici/elettronici situati all'interno della macchina sono protetti da pannelli interamente chiusi.
- Prima di procedere alla pulizia e/o alla manutenzione della macchina, **accertarsi che l'interruttore generale sia in posizione di "OFF" O** , in modo da togliere l'alimentazione elettrica alla macchina durante l'intervento dell'operatore.
- L'impianto di alimentazione elettrica deve essere provvisto di un sistema di sgancio automatico a monte dell'interruttore generale della macchina e di un idoneo impianto di messa a terra che risponda a tutti i requisiti delle norme industriali per la prevenzione degli infortuni.
- Nel caso si debba intervenire sull'interruttore generale o nelle sue vicinanze, togliere tensione alla linea a cui è allacciato l'interruttore generale.
- Tutti i controlli e le operazioni di manutenzione che richiedono la rimozione delle protezioni di sicurezza vengono effettuati sotto la completa responsabilità dell'utente.
Si raccomanda pertanto di far eseguire queste operazioni esclusivamente a personale tecnico specializzato ed autorizzato.
- Controllare che tutti i dispositivi antinfortunistici di sicurezza (barriere, protezioni, carter, microinterruttori, ecc.) non siano stati manomessi e che siano perfettamente funzionanti prima di operare, in caso contrario provvedere alla loro sistemazione.
- **Non rimuovere i dispositivi di sicurezza.**
- Onde evitare rischi personali, utilizzare solo attrezzi elettrici che siano correttamente connessi alla presa di terra e conformi ai regolamenti nazionali di sicurezza.
- Non manomettere per nessun motivo l'impianto elettrico o qualunque altro meccanismo.
- **Indossare guanti di sicurezza durante la pulizia della macchina**
- **Non usare mai le mani** o strumenti non adatti per localizzare eventuali perdite dai vari tubi. Aria, fluidi in pressione od irritanti potrebbero causare danni gravi alle persone e/o alle cose.
- Non utilizzare le mani al posto di adeguati utensili per operare sulla macchina
- Non utilizzare le mani od altri oggetti per arrestare parti in movimento.
- **PRESTARE LA MASSIMA ATTENZIONE ALLE TARGHETTE PRESENTI SULLA MACCHINA OGNI VOLTA CI SI APPRESTI A OPERARE SULLA STESSA O NELLE SUE VICINANZE.**
- E' fatto obbligo all'utente di mantenere tutte le targhette leggibili.
- Non salire sulla capote e sulla parte superiore della macchina.
- E' inoltre fatto obbligo all'utente di sostituire tutte le targhette che per qualunque motivo si siano deteriorate o che non siano chiaramente visibili, richiedendo quelle nuove al Servizio Ricambi .
- Nel caso di malfunzionamenti della macchina o danni ai componenti contattare il responsabile alla manutenzione, senza procedere con ulteriori interventi di riparazione.
- E' fatto assoluto divieto a chiunque di utilizzare la macchina per usi diversi da quelli espressamente previsti e documentati.
L'uso della macchina dovrà avvenire sempre nei modi, tempi e luoghi previsti dalle norme di buona tecnica, di legge vigenti in ogni nazione, anche se nel paese specifico non esistessero apposite norme per regolare il settore.
- **Il costruttore declina ogni responsabilità per eventuali incidenti o danni a persone o cose insorgenti dalla mancata osservanza sia delle prescrizioni relative alla sicurezza che delle norme qui riportate.**
- **Tali prescrizioni, unitamente alle norme relative all'installazione della macchina e agli allacciamenti elettrici costituiscono, del resto, parte integrante delle Regolamentazioni Industriali Antinfortunistiche di ogni singolo paese.**
- **QUESTE NORME DI SICUREZZA INTEGRANO E NON SOSTITUISCONO LE NORME DI SICUREZZA IN VIGORE LOCALMENTE**
- **Non eseguire MAI riparazioni affrettate o di fortuna che potrebbero compromettere il buon funzionamento della macchina.**
- **IN CASO DI DUBBIO RICHIEDERE SEMPRE L'INTERVENTO DI PERSONALE SPECIALIZZATO.**
- **QUALSIASI MANOMISSIONE DA PARTE DELL'UTENTE SOLLEVA LA DITTA COSTRUTTRICE DA OGNI RESPONSABILITÀ E RENDE L'UTENTE STESSO UNICO RESPONSABILE VERSO GLI ORGANI COMPETENTI PER LA PREVENZIONE DEGLI INFORTUNI.**
- **L'apparecchio non è destinato a essere usato da persone (bambini compresi) le cui capacità fisiche, sensoriali o mentali siano ridotte, oppure con mancanza di esperienza o di conoscenza, a meno che esse abbiano potuto beneficiare, attraverso l'intermediazione di una persona responsabile della loro sicurezza, di una sorveglianza o di istruzioni riguardanti l'uso dell'apparecchio.**
- **Divieto di utilizzare getti d'acqua per la pulizia dell'apparecchio.**

1.1 DESCRIZIONE GENERALE

Esecuzione in acciaio INOX monoparete. Avvio automatico alla chiusura della capote (escludibile). Portacestelli estraibile. Filtraggio multiplo (filtro di superficie integrale e filtro di protezione pompa).

Tutti i comandi e le parti elettriche sono facilmente accessibili e il dosatore brillantante è incorporato.

I mulinelli di lavaggio e i filtri sono facilmente estraibili per la manutenzione e la pulizia ordinaria.

Tutti i modelli sono dotati di microinterruttore di sicurezza sulla capote, le resistenze sono in acciaio incoloy inattaccabile dalla corrosione.

Tutti i modelli sono corredati da un'adeguata dotazione di cestelli.

1.2 TIPO D'UTILIZZO E

CONTROINDICAZIONI D'USO

Le macchine sono state progettate, costruite per la pulizia di stoviglie collocate in appositi cestelli, mediante l'uso di detersivo e brillantante.

- Stoviglie consentite: bicchieri, tazze, tazzine, piatti, posate, inserite negli appositi cestelli, costruite in materiale adatto a lavastoviglie e di dimensioni contenute dal cestello e dalla macchina.
- È consentito l'uso di tutti i detersivi e brillantanti specifici per lavastoviglie per uso industriale normalmente in commercio.



ATTENZIONE



Qualsiasi utilizzo per usi impropri della stessa solleva la ditta costruttrice da qualsiasi responsabilità per incidenti a cose o a persone e fa decadere qualsiasi condizione di garanzia.

1.3 TRASPORTO, SPEDIZIONE E STOCCAGGIO. (Fig. 2)

- La macchina normalmente viene spedita dentro una scatola di cartone chiusa da regge.
- Per il trasporto della macchina imballata utilizzare un carrello elevatore o un transpallet, posizionando la scatola sulle relative forche.



ATTENZIONE



La spedizione e lo stoccaggio della macchina deve essere effettuato esclusivamente al riparo degli agenti atmosferici.

1.4 CONTROLLO AL RICEVIMENTO

Al ricevimento della fornitura, verificare che gli imballi siano integri e visivamente non siano danneggiati.

Se il tutto è integro, rimuovere l'imballo (salvo nei casi di istruzioni differenti comunicate dalla ditta costruttrice) e verificare che la macchina sia esente da danneggiamenti dovuti al trasporto.

Verificare, quindi, eventuali danni alla struttura, schiacciamenti della struttura, rotture.

Qualora si riscontrino danneggiamenti o imperfezioni:

- 1- Avvertire immediatamente il trasportatore, sia telefonicamente che tramite comunicazione scritta a mezzo di R.R.;
- 2- Informare, per conoscenza, la ditta costruttrice previo raccomandata (R.R.),



IMPORTANTE

La comunicazione di eventuali danneggiamenti o anomalie deve essere tempestiva e comunque deve pervenire **entro 3 giorni** dalla data di ricevimento della macchina.

1.5 SBALLAGGIO (Fig. 2-3)

Per togliere la macchina dall'imballo eseguire le seguenti operazioni:

1. Tagliare le regge (1) che bloccano il cartone.
2. Togliere il cartone (2) sollevandolo verso l'alto.
3. Togliere la pellicola di protezione dalla macchina.
4. Togliere la macchina dal fondo sollevandola dalla parte inferiore della carcassa.
5. Tutti gli elementi dell'imballaggio devono essere raccolti e non lasciati alla portata dei bambini, in quanto fonti di pericolo, per lo smaltimento sono prodotti assimilati ai rifiuti solidi urbani.



ATTENZIONE



Una volta sballata la macchina non utilizzare MAI per il sollevamento la cassetta componenti elettrici.

Sollevare la macchina alzandola dalla parte inferiore della carcassa, per il trasporto, posizionarla sulle forche di un carrello.

1.6 IDENTIFICAZIONE DELLA MACCHINA (Fig. 4)

- Il numero di matricola e i dati relativi alla macchina sono scritti sulla targhetta (3) posizionata sulla parte laterale destra della macchina.



IMPORTANTE

Nelle eventuali richieste di assistenza tecnica o nelle ordinazioni delle parti di ricambio citare sempre il modello e il numero di matricola della macchina.

1.7 DESCRIZIONE SICUREZZE

- I modelli **HSP 600** sono dotati di microinterruttore di sicurezza che blocca la pompa di lavaggio in caso di apertura accidentale della capote accesso vasca.
- Parti elettriche chiuse da pannelli bloccati con viti.
- Dispensore elettrico di terra equipotenziale.
- Troppopieno (13) Fig.8 di sicurezza per impedire il trabocco dell'acqua.

1.8 RIFERIMENTI NORMATIVI

- La macchina e i suoi dispositivi di sicurezza sono stati costruiti in conformità alle seguenti norme:
- Requisiti essenziali di sicurezza previsti dalla direttiva 2006/42/EC, 2011/65/EU, 2014/30/EU, 2014/35/EU.
- Requisiti previsti dalla direttiva 2002/95/CEE (RoHS).

Spazio lasciato bianco intenzionalmente

ISTRUZIONI PER L'UTENTE

2.1 FASI DI LAVAGGIO

2.1.a Accensione e Preparazione macchina

IT

Per accendere la macchina premere l'interruttore di linea (**Q1**); il segnalatore interno all'interruttore diventa rosso.

Rimane accesa per qualche secondo la lampada (**H3**).

Automaticamente inizia il carico acqua nel boiler e successivamente nella vasca.

A livello ottenuto dell'acqua contenuta nella vasca si ACCENDE FISSA la lampada ciclo (**H3**).

A livello ottenuto, si inserisce la resistenza per il riscaldamento del boiler e successivamente della vasca.

A riscaldamento dell'acqua contenuta nella vasca si ACCENDE FISSA la lampada temperatura vasca (**H2**).

OPERAZIONI di LAVAGGIO

Versare nella vasca, se non si è dotati di dosatore automatico, una dose di detersivo adeguata al volume dell'acqua e alla sua durezza.

Per la quantità far riferimento alle istruzioni specifiche del tipo di detersivo impiegato.

Ripetere l'operazione ogni 4 cicli.



ATTENZIONE



Quando gli oggetti da lavare presentano delle incrostazioni di bruciato oppure è trascorso molto tempo dall'utilizzo al momento del lavaggio è indispensabile fare un ammollo preventivo in acqua con un adeguato prodotto emolliente.

E' da evitare l'uso di prodotti per il lavaggio manuale in quanto potrebbero provocare schiuma all'interno della macchina.



IMPORTANTE

Si consiglia comunque di installare un dosatore automatico di detersivo (vedere paragrafo 3.2).

Introdurre in macchina il cesto degli oggetti da lavare dai quali saranno stati preventivamente rimossi i rifiuti solidi.

2.1.b Selezione Ciclo

Per effettuare la scelta del ciclo 1 o 2 premere il tasto selezione ciclo (**S9**).

La partenza del ciclo è settata in maniera AUTOMATICA (con l'apertura e la chiusura della capote).

2.1.c AVVIAMENTO CICLO di LAVAGGIO



IMPORTANTE

La scelta dell'avviamento ciclo MANUALE o AUTOMATICO deve essere effettuata da tecnico autorizzato.

AVVIAMENTO CICLO di LAVAGGIO AUTOMATICO

Per effettuare la partenza del ciclo di lavaggio in modo AUTOMATICO (con l'apertura e chiusura della capote) è necessario cambiare la modalità di partenza ciclo.



IMPORTANTE

Questa operazione deve essere effettuata da tecnico autorizzato in fase di installazione.

AVVIAMENTO CICLO di LAVAGGIO MANUALE

Per avviare il ciclo di lavaggio, tenere premuto il tasto (**S3**).

Per tutta la durata del ciclo di lavaggio si ACCENDE FISSA la lampada (**H3**).

L'utilizzo della macchina permette di ottenere sempre il risciacquo alla temperatura ideale ai fini igienici; infatti se questa non è sufficiente il lavaggio è automaticamente prolungato affinché ci siano le condizioni necessarie per un risciacquo ottimale a **85°C**.

Il prolungamento dell'attesa raggiungimento temperatura ottimale può arrivare ad un tempo massimo di **8 minuti**. Terminato il tempo max di 8 min. la lampada ciclo (**H3**) inizia a **LAMPEGGIARE VELOCEMENTE**.

Per resettare il lampeggio veloce (segnalazione di anomalia) è necessario spegnere e riaccendere la macchina tramite l'interruttore di linea (**Q1**).

2.1.d Interruzione del ciclo

1) E' possibile interrompere momentaneamente il ciclo di lavaggio con l'apertura della capote fungendo da EMERGENZA (la lampada **H3** LAMPEGGIA): richiudendo la capote, le operazioni riprenderanno dal punto in cui si erano fermate.

2) SPEGNENDO la lavastoviglie tramite l'interruttore di linea (**Q1**); il segnalatore interno all'interruttore diventa VERDE e si interrompe il ciclo.

Al termine del ciclo di lavaggio estrarre il cestello e scuoterlo leggermente in modo da far cadere le ultime gocce rimaste sugli oggetti lavati.

Lasciare asciugare gli oggetti e toglierli dal cestello con mani pulite.

Riporre il tutto su piani igienici e sicuramente stabili.

2.1.e Scarico Manuale

E' possibile svuotare l'acqua contenuta nella vasca in qualsiasi momento della giornata, a seconda dello sporco accumulato.

Per effettuare tale operazione eseguire quanto segue:

- SPEGNERE la lavastoviglie tramite l'interruttore di linea (**Q1**); il segnalatore interno all'interruttore diventa VERDE sganciare il troppopieno lasciando scaricare completamente l'acqua contenuta nella vasca;
- Estrarre il filtro vasca (14) ed effettuare la pulizia.

Scarico Manuale x macchine con pompa di scarico (optional su richiesta specifica del cliente)

Per le macchine dotate di pompa di scarico è possibile svuotare la vasca azionando la pompa come di seguito descritto:

A macchina **ACCESA** e capote **APERTA** sganciare il troppopieno e tenere premuto il tasto (**S3**) fintanto che la vasca sia completamente vuota.

Per tutta la durata del ciclo di scarico si **ACCENDE FISSA** la lampada (**H3**).

Allo spegnimento della lampada (**H3**) termina il ciclo di scarico.

Per interrompere il ciclo di scarico premere il tasto (**S3**) o l'interruttore di linea (**Q1**).

Svuotata la vasca è necessario spegnere la macchina prima di chiudere la capote.

Alla fine del ciclo rimettere il filtro (14/15) e il troppopieno (13) nelle rispettive sedi.

2.1.f Spegnimento a fine giornata

Alla fine della giornata lavorativa **SPEGNERE** la lavastoviglie premendo l'interruttore di linea (**Q1**); il segnalatore interno all'interruttore diventa VERDE.

Disinserire l'interruttore generale a monte della macchina e chiudere i rubinetti di alimentazione idrica.

Per l'eventuale riparazione rivolgersi solamente ad un centro di assistenza autorizzata dal costruttore.

2.1.g Avvertenze durante il funzionamento

1) Evitare di immergere le mani nude nell'acqua detersivata; se ciò dovesse accadere risciacquare subito ed abbondantemente con acqua corrente;

2) Utilizzare solo detersivi antischiumogeni specifici per macchine industriali;

3) Disattivare l'apparecchiatura in caso di guasto o di cattivo funzionamento.

Per l'eventuale riparazione, rivolgersi ad un centro di assistenza tecnica autorizzato dal costruttore richiedendo l'utilizzo di ricambi originali.

4) In nessun caso, cambiare le impostazioni di origine della macchina, senza prima aver consultato il centro di assistenza tecnica autorizzato dal costruttore;

5) Quando la macchina è in funzione non aprire troppo rapidamente la portina.

6) Cambiare l'acqua della vasca di lavaggio anche più volte durante il giorno in funzione dei cicli eseguiti.

Il mancato rispetto di quanto sopradescritto può compromettere la sicurezza della lavastoviglie.

2.1.h Consigli per ottenere un risultato di lavaggio

OTTIMALE

Un eventuale risultato insoddisfacente nel lavaggio è visibile quando sulle stoviglie o sugli oggetti rimangono tracce di sporco; eventuali aloni possono essere causati da un risciacquo insufficiente.

In tal caso controllare che gli ugelli di risciacquo (19) siano puliti e che vi sia pressione nella rete idrica;

In caso vi sia dello sporco controllare che:

- il filtro (14/15) sia pulito;
- la temperatura dell'acqua di lavaggio sia intorno ai 55-60°C;
- la posizione degli oggetti nel cestello sia corretta;
- gli ugelli di lavaggio/risciacquo siano puliti;
- i mulinelli (16/17) ruotino liberamente.

2.1.i OPERAZIONI di RIGENERAZIONE RESINE (solo per mod. D)

L'operazione di rigenera è consigliata a lavoro ultimato. Per prima cosa assicurarsi che nell'apposito contenitore sia presente del sale grosso da cucina e fare quanto segue

1. Svitare il tappo del serbatoio del sale e introdurre Kg 1 di sale grosso da cucina.
2. Riavvitare a fondo il tappo per assicurare la chiusura ermetica del serbatoio.

Al raggiungimento del numero dei cicli impostato, **LAMPEGGIA** la lampada (**H3**);

questa segnalazione indica che è opportuno eseguire l'operazione di rigenera.

L'avviso del raggiungimento del numero di cicli impostato, può essere fermato solo dalla partenza del ciclo di rigenerazione (tasto rigenera (**S4**)).



2.1.i.1 OPERAZIONI di RIGENERA

Con la macchina **ACCESA** (l'interruttore di linea (**Q1**) in **ON**) a vasca **VUOTA** (sganciare il troppopieno) e con capote **CHIUSA**, tenere premuto il tasto rigenera (**S4**) fino al **LAMPEGGIO** della lampada (**H3**).

Avrà **inizio il CICLO di RIGENERA**, indicato dal lampeggio continuo della lampada (**H3**).

A questo punto la macchina esegue automaticamente tutte le operazioni necessarie.

Per macchine equipaggiate con pompa scarico

Con la macchina **ACCESA** (l'interruttore di linea (**Q1**) in **ON**), a vasca **PIENA**, sganciare il troppopieno e, con capote **CHIUSA**, tenere premuto il tasto rigenera (**S4**) fino al **LAMPEGGIO** della lampada (**H3**).

Al termine del ciclo, avrà inizio la fase di scarico fintanto che la vasca sia completamente vuota.



L'apertura della capote durante il ciclo blocca il funzionamento del ciclo di rigenera; la lampada (**H3**) inizia a lampeggiare VELOCEMENTE; chiudendo la capote il ciclo riparte da dove è stato interrotto.



Il ciclo può essere fermato in qualsiasi momento tenendo premuto il tasto **START (S3)**. Per far ripartire il ciclo ripremere il tasto **START (S3)**. (il ciclo riparte da dove è stato interrotto).

La macchina ora è pronta per un nuovo utilizzo.



La programmazione dei cicli per l'avvio della rigenerazione deve essere eseguita solo da tecnico autorizzato

2.2. PULIZIA (Fig. 8)

2.2. a Generalità

La scrupolosa osservanza delle norme di manutenzione contenute in questa sezione garantisce la buona conservazione ed il soddisfacente funzionamento della macchina e diminuisce di gran lunga la necessità di effettuare riparazioni.



In caso di irregolarità o di mancato funzionamento di qualsiasi componente della macchina INNANZITUTTO CONTROLLARE che nel suo impiego siano state osservate le istruzioni fornite nei paragrafi precedenti. Gli interventi devono essere eseguiti tempestivamente al primo insorgere di anomalie al fine di evitare il peggioramento dell'inconveniente e il danneggiamento di ulteriori parti.



Divieto di utilizzare getti d'acqua per la pulizia dell'apparecchio.



Operazioni quotidiane da eseguire a lavoro ultimato, con la macchina SPENTA, l'interruttore generale disinserito, i rubinetti di alimentazione idrica chiusi e la vasca di lavaggio vuota.

1. Pulire accuratamente l'interno della macchina.
2. Estrarre il filtro (14) dal fondo della macchina, sganciando il troppopieno (13).
3. Lavare i filtri in acqua corrente e rimontarli correttamente nella propria sede.



Controllare e pulire con frequenza i mulinelli, estraendo i medesimi dalle colonnine e rimuovendo detriti e incrostazioni. La frequenza di tale operazione sarà suggerita dalla quantità dei residui o dai non soddisfacenti risultati del lavaggio. Per la pulizia esterna della macchina non usare prodotti corrosivi quali ipoclorito di sodio (candeggina o varechina) ed acido cloridrico (acido muriatico), pagliette o spazzole d'acciaio.

2.3. MANUTENZIONE PREVENTIVA(Fig. 8)

Le operazioni di manutenzione preventiva con la macchina SPENTA, l'interruttore generale disinserito, i rubinetti di alimentazione idrica chiusi e la vasca di lavaggio vuota.

2.3.a Controllo e pulizia mulinelli e ugelli (Fig. 8).

Controllare periodicamente che il mulinello inferiore di lavaggio/ risciacquo (16/17) e i relativi ugelli (18/19) non siano otturati.

Pulizia gruppo inferiore/superiore:

1. Svitare la ghiera e sollevare i mulinelli (16/17).
2. Lavare il mulinello di lavaggio e risciacquo.
Nel caso vi siano degli ugelli (18/19) otturati smontarli svitandoli e pulirli badando a non deformare la sagoma dell'ugello, quindi rimontarli esattamente nella posizione originale.
3. Rimontare il tutto procedendo in senso inverso.

2.4. DISINCROSTAZIONE

In presenza di acque dure all'interno della macchina e sulle stoviglie si formano depositi di calcare che per ragioni igieniche e di funzionamento devono essere rimossi attraverso un'azione disincrostante.

Le procedure operative nonché la frequenza di tale intervento vengono solitamente consigliate dal fornitore del detersivo, il quale dispone di opportuni prodotti.

Al fine di non danneggiare la macchina, non eccedere nei dosaggi, attenendosi scrupolosamente alle indicazioni del produttore del detersivo e, ultimate le operazioni, risciacquare abbondantemente.

2.5. MESSA FUORI SERVIZIO TEMPORANEA.

In caso di fermo prolungato per qualche settimana è consigliabile prima della chiusura caricare la vasca e fare qualche ciclo a vuoto con acqua pulita poi da scaricare onde evitare la formazione di odori ed evitare che lo sporco rimanga nella pompa.

Se necessario ripetere tale operazione più volte sino a quando dopo il lavaggio a vuoto l'acqua sia ben pulita. Se il periodo di ferma risultasse molto lungo è consigliabile oliare le superfici in acciaio inox con olio di vaselina e scaricare l'acqua dal boiler e dall'elettropompa.

2.6. DEMOLIZIONE e SMALTIMENTO.



Nel momento in cui si intende procedere alla rottamazione della macchina, occorre scaricare l'acqua dalla vasca e dal boiler, come indicato nei punti precedenti e scollegare la macchina dalle reti di alimentazione idrica e elettrica, quindi procedere allo smaltimento dei componenti seguendo quanto prescritto dalle normative vigenti in materia nel rispetto dei regolamenti nazionali, locali, vigenti in materia di ecologia-ambiente, avendo cura di differenziare le parti come segue:

- parti metalliche: carrozzeria, pianali, pannelli, filtri;
- parti elettriche: motori, teleruttori, microinterruttori, cablaggi;
- parti in plastica: raccordi, cestelli;
- parti in gomma: tubi, manicotti.

2.7. MANUTENZIONE PROGRAMMATA

Si consiglia di sottoporre la macchina a manutenzione programmata ogni 6 MESI.

La ditta costruttrice declina ogni responsabilità per eventuali errori di stampa contenuti nel presente libretto.

Le istruzioni, i disegni, le tabelle e quant'altro è contenuto nel presente fascicolo sono di natura tecnica riservata e, per questo, ogni informazione non può essere riprodotta né completamente né parzialmente e non può essere comunicata a terzi senza l'autorizzazione scritta del produttore che ne è di proprietà esclusiva e che si riserva il diritto di apportare senza preavviso tutte quelle modifiche che riterrà opportune.

TABELLA RIASSUNTIVA VISUALIZZAZIONE CONDIZIONI LAMPADA H3

STATO DELLA MACCHINA	CONDIZIONE LAMPADA H3
MACCHINA SPENTA/STAND BY	OFF
CICLO: lavaggio, pausa. risciacquo, scarico manuale, lavaggio continuo	ON
ALLARME: mancanza di riscaldamento	LAMPEGGIO VELOCE
ALLARME: apertura capote	LAMPEGGIO VELOCE
Ciclo rigenerazione	LAMPEGGIO LENTO
*ALLARME RIGENERA	LAMPEGGIO LENTO
*Escludibile solo con la partenza del ciclo di rigenerazione o con la mancata programmazione	

IT

INCONVENIENTI POSSIBILI - CAUSE - RIMEDI

ANOMALIA	CAUSA	RIMEDIO
Non si accende la macchina	Interruttore generale disinserito	Inserire interruttore.
Non carica acqua	Rubinetto dell'acqua chiuso	Aprire il rubinetto.
	Filtro tubo di carico sporco.	Staccare il tubo di carico e pulire il filtro (5/7 fig.6).
	Ugelli di risciacquo intasati.	Svitare e pulire gli ugelli (19 fig. 8) in acqua corrente.
	Tubo troppopieno non correttamente inserito.	Controllare il corretto inserimento del tubo troppopieno (13 fig.8).
	Mancanza acqua Pompa BT non funzionante (optional)	Controllare presenza acqua di rete; Spegnere e riaccendere la macchina. Controllare funzionamento pompa BT
	Porta capote.	Controllare perfetta chiusura capote e/o Procedere/controllare il livellamento della macchina
Lavaggio insufficiente	Filtro di lavaggio sporco.	Pulire i filtri (14 fig. 8).
	Ugelli di lavaggio otturati.	Pulire in acqua corrente gli ugelli di lavaggio (19 fig.8).
	Mulinello di lavaggio bloccato.	Smontare e pulire il mulinello (17 fig.8)
	Insufficienza o mancanza di prodotto detergente.	Ripristinare il detergente nella tanica e verificare la concentrazione.
	Condizioni di lavaggio insufficienti.	Controllare che la fase di lavaggio si svolga correttamente.
	Macchina non in temperatura.	Attendere il raggiungimento della temperatura dell'acqua in vasca (50°C.)
	Sonda scollegato o interrotta	Rivolgersi al servizio assistenza.
Risciacquo insufficiente.	Ugelli di risciacquo otturati.	Svitare e pulire gli ugelli (18 fig. 8) in acqua corrente.
	Scarsa pressione idrica di rete meno di 200 kPa.	Attendere il ripristino della pressione o acquistare una pompa di pressione.
	Temperatura insufficiente.	Rivolgersi al servizio assistenza.
	Posizione degli ugelli non ottimale o ugelli rovinati.	Controllare che gli ugelli siano nella corretta posizione, per quelli danneggiati procedere alla loro sostituzione.
	Temperatura risciacquo insufficiente	Attendere che la temperatura boiler sia a regime. Rivolgersi al servizio assistenza.
	Mancato funzionamento BT	Spegnere e riaccendere la macchina Rivolgersi al servizio assistenza.
	Sonda scollegata o interrotta	Rivolgersi al servizio assistenza.
	Mancato riscaldamento del boiler BT	Verificare la pulizia delle condutture di scarico.

IT

ISTRUZIONI PER L'INSTALLAZIONE E LA MANUTENZIONE

Le istruzioni che seguono, sono rivolte a personale qualificato, il solo autorizzato ad attuare le verifiche e le eventuali riparazioni.

La Ditta declina ogni responsabilità nel caso di interventi effettuati da personale non qualificato e/o utilizzo di ricambi non originali.

**IMPORTANTE**

Qualsiasi operazione di installazione, collegamento elettrico o idraulico, programmazione, manutenzione, ecc... deve essere effettuata da personale IDONEO qualificato ed autorizzato dalla casa costruttrice; manovre effettuate da personale NON IDONEO possono compromettere la sicurezza dell'operatore stesso nonché di altro personale (utilizzatore, ecc...) o impianto collegato alla lavastoviglie.

Si declina ogni responsabilità per incidenti a persone o a cose derivanti dall'inosservanza delle norme sopra specificate.

Se il cavo di alimentazione è danneggiato, esso deve essere sostituito dal costruttore o dal suo servizio di assistenza tecnica o comunque da una persona con qualifica simile, in modo da prevenire ogni rischio.

3.1 INSTALLAZIONE (Fig. 6)

- Dopo aver tolto l'imballaggio, accertarsi dell'integrità della macchina e che vi siano tutti i pezzi in dotazione.
- Posizionare la macchina sul luogo definitivo.

3.1.a Collegamento tubo di scarico (Fig. 6)

- Inserire il tubo di scarico nell'apposito pozzetto di scarico predisposto.

**IMPORTANTE**

Prevedere uno scarico a pavimento con sifoide e raccordarsi alla macchina con il tubo flessibile a corredo facendo in modo che lo stesso sia in pendenza verso lo scarico.

Assicurarsi inoltre che lungo lo stesso non vi siano strozzature.

Accertarsi che il tubo di scarico a muro resista ad una temperatura di 70°C.

3.1.b Allacciamento idrico (Fig. 6)

- Avvitare l'estremità del tubo di carico (7) ad un rubinetto filettato 3/4" G. interponendo il filtro (5 Fig. 6).

**ATTENZIONE**

È obbligatorio che il tubo di alimentazione dell'acqua fredda sia collegato a un rubinetto di parzializzazione in modo da separare l'impianto di alimentazione dalla macchina stessa e controllare che non abbia strozzature.

**ATTENZIONE**

Obbligo di sostituire le guarnizioni del tubo di carico per l'approvvigionamento idrico, ogni qualvolta lo stesso venga smontato e rimontato.

**ATTENZIONE**

Dove si è riscontrato della presenza di sabbia nella rete idrica di alimentazione è necessario inserire un filtro tra la rete idrica e la macchina.

La pressione di esercizio non dovrà essere inferiore ai 2 bar e superiore ai 4 bar (200-400 kPa).

Se la pressione è inferiore, si consiglia l'installazione di una pompa aumento pressione; se la pressione è superiore, l'applicazione di un riduttore di pressione.

Per avere un buon risultato è consigliabile avere l'acqua di entrata con una durezza non superiore ai 10°F.

Per durezza superiori utilizzare macchine con addolcitore incorporato oppure addolcitori a scambio ionico o ad osmosi inversa.

Rispettare rigorosamente eventuali normative Nazionali o Regionali vigenti.

Si declina ogni responsabilità per ogni danno causato alle macchine dovuto al non rispetto delle norme sopracitate.

3.1.c Collegamento elettrico (Fig. 6)**PERICOLO**

- Prima di effettuare il collegamento elettrico accertarsi che i dati relativi alla linea di alimentazione corrispondano a quelli indicati sulla targhetta di identificazione (pos. 3 Fig. 4) e che l'interruttore generale di alimentazione elettrica posizionato a monte della macchina sia disinserito "O" OFF.
- E' necessario interporre tra la linea di alimentazione e la macchina un interruttore omipolare di alimentazione opportunamente dimensionato con apertura minima dei contatti pari a 3 mm.
- Collegare il cavo (6) di alimentazione elettrica all'interruttore generale posizionato a monte della macchina.
- Collegare il dispersore di terra equipotenziale al morsetto (8).
- Il cavo di alimentazione elettrica NON può essere sostituito dall'utente ma SOLO dall'assistenza tecnica.

Si declina ogni responsabilità per incidenti a persone o a cose derivanti dall'inosservanza delle norme sopra specificate.

3.2 POMPETTA DOSATRICE DETERSIVO (Optional) (Fig. 7)

La macchina può essere dotata di una pompetta automatica di dosaggio detersivo.

- Inserire il tubetto (9) rosso di alimentazione nella tanica (10).



ATTENZIONE

In caso di contatto del detersivo con la pelle lavarsi abbondantemente con acqua corrente o più precisamente fare riferimento alle indicazioni specifiche del tipo di detersivo utilizzato.

- Per invasare la pompetta effettuare alcuni cicli a vuoto fino a riempire il tubetto di aspirazione e di mandata.

Per la regolazione della pompetta dosatrice riferirsi all'apposito manuale allegato al presente e al tipo di detersivo utilizzato.

3.3 INVASO DOSATORE BRILLANTANTE (Fig. 7)

- Inserire il tubetto trasparente (11) nella tanica (12) contenente il brillantante
- Avviare la macchina come descritto nel paragrafo 2.1 il dosatore aspira dalla tanica circa 3 cm di liquido.
- L'invaso si ottiene durante il ciclo aprendo (leggermente) e chiudendo la capote, alcune volte, fintanto che non si constata il completo invaso del tubetto.

3.3.a Regolazione dosaggio

- Avviare la macchina come descritto nel paragrafo 2.1 e alla fine del ciclo osservare un bicchiere in trasparenza.
- Le gocce d'acqua ferme sul vetro indicheranno un dosaggio insufficiente. la striatura o la punteggiatura invece un dosaggio eccessivo che può essere di densità o di quantità.
- Per la regolazione agire sul perno, ruotandolo in senso orario si diminuisce la quantità, viceversa si aumenta.



IMPORTANTE

Questi dati sono indicativi e non impegnativi, in quanto possono variare in funzione della durezza dell'acqua, dal tipo di detersivo e di brillantante utilizzato.



ATTENZIONE

Nel caso si cambi il tipo di prodotto usato (detersivo o brillantante) si consiglia di lavare l'impianto di dosaggio con dell'acqua e quindi procedere all'invaso dei dosatori.

Spazio lasciato bianco intenzionalmente

ENGLISH

PARTICULAR RECOMMENDATIONS FOR THE OPERATOR

- Do not operate the machine without having become fully familiar with the contents of this manual and without having acquired a comprehensive knowledge of the specific techniques and machine controls.
- Check that the area in which the machine is to be installed is compatible with the dimensions of the machine itself before installing this latter.
- **If this machine is a "built in" type , pay attention that the housing and the furnishings nearby are suitable ones , i.e. they have not to suffer from exposure to steam that may come out from the machine during its functioning and especially during the opening of the hood at each washing cycle**
- Only use lifting and handling means that are suited to the weight of the machine when this must be installed or removed either completely or in part.
- Never allow unauthorized or unqualified personnel to start, adjust, operate or repair the machine. Always refer to this manual for the necessary operations.
- The mechanical parts and electrical/electronic components situated inside the machine are protected by entirely closed panels.
- **Always ensure that the main switch has been set to the "OFF" position** before cleaning and/or servicing the machine. This will disconnect the power source during the operator's intervention.
- The electrical powering system must be equipped with an automatic release system prior to the main machine switch and with a suitable grounding system that complies with all the requisites established by industrial provisions for the prevention of accidents.
- Always disconnect the power source if work must be carried out on the main switch or in its vicinity.
- All inspections and maintenance operations requiring removal of the safety guards are carried out under the complete responsibility of the users. These operations should therefore only be carried out by specialized and authorized technical personnel.
- Make sure that none of the accident preventing safety devices (barriers, guards, casings, microswitches, etc.) have been tampered with and that they are all perfectly functional before operating. These devices should be repaired if this is not the case.
- **Never remove the safety devices.**
- To prevent personal risks, only use power tools that are correctly connected to the grounding tap and that conform to the national safety regulations.
- Never ever tamper with the electrical system or with any other mechanism.
- **Wear safety gloves during machine cleaning**
- **Never ever use the hands** or unsuitable instruments to locate leaks from pipes. Air, fluids under pressure or irritants could cause serious damage to both persons and/or property.
- Never use the hands instead of adequate tools when operating the machine.
- Never use the hands or other objects to stop moving parts.
- **PAY THE UTMOST ATTENTION TO THE DATA PLATES AFFIXED TO THE MACHINE WHENEVER WORKING ON THIS OR IN THEIR NEAR VICINITY.**
- The user is obliged to keep all the data plates and stickers in a legible condition.
- Never climb on to the hood or on to the top of the machine.
- It is essential for the user to replace all data plates and stickers that may have deteriorated for any reason or that are not clearly visible, ordering new ones from the Spares Service.
- Contact the person in charge of maintenance in the event of malfunctions or damage to the machine components without proceeding with further repairs.
- It is absolutely forbidden for anyone to use the machine for purposes other than those explicitly established and documented. The machine must always be used in the ways, times and places dictated by common sense and the laws in force in each country, even when there are no specific provisions to govern the sector in the particular country of use.
- **The manufacturer declines all responsibility for accidents or damage to either persons or property as may arise following failure to comply with either the relative safety provisions or the instructions herein.**
- **These instructions, together with the provisions governing machine installation and electrical connections form an integral part of the Accident Preventing Industrial regulations in force in each individual country.**
- **THESE SAFETY PROVISIONS INTEGRATE AND DO NOT SUBSTITUTE THE SAFETY PROVISIONS LOCALLY IN FORCE.**
- **NEVER ever make hurried or inaccurate repairs that could jeopardize the correct operation of the machine.**
- **ALWAYS ASK FOR HELP FROM SPECIALIZED PERSONNEL IN CASE OF DOUBT.**
- **ANY TAMPERING BY THE USER RELIEVES THE MANUFACTURER FROM ALL LIABILITY, THE USER BEING IN THIS CASE SOLELY RESPONSIBLE TOWARDS THE COMPETENT ACCIDENT PREVENTION AUTHORITIES.**
- **The machine must not be used by people (children included) with reduced physical, sensory or mental abilities, with lack of experience or acquaintance, unless they could have a supervision or instruction concerning the use of the machine, through the intermediation of a person responsible for their safety.**
- **It is forbidden to clean the machine with water jets.**

1.1 GENERAL DESCRIPTION

Single skin body, stainless steel execution AISI 304. Hood activated cycle start and manual cycle start. Removable rack holder. Single piece deep pressed tank; multiple filtration system (whole tank filter and pump suction filter).

All controls and electrical parts can be easily accessed. The rinsing agent dispenser is built into the machine. The washing rods and filters can be easily removed for maintenance and routine cleaning.

All models are equipped with a safety microswitch on the hood. The heating elements are made of rustproof incoloy steel.

All models are supplied with an adequate number of baskets.

1.2 TYPE OF USE AND IMPROPER USE

These machines have been designed and built to wash crockery placed in special baskets and using detergent and rinsing agent.

- Permitted crockery: glasses, teacups, coffee cups, saucers, cutlery made of materials suitable for dishwashers and of a size able to fit into the basket and machine.
- Use of specific detergents and rinsing agents for industrial purposes normally available in the shops is permitted.



ATTENTION

Any improper use of the machine relieves the manufacturer from all and every responsibility for accidents or damage to persons and property, also voiding all conditions of guarantee.

1.3 TRANSPORT, SHIPMENT AND STORAGE (Fig. 2)

- The machine is normally shipped in a cardboard box closed by straps.
- When transporting the packed machine, use a lift truck or transpallet, positioning the box on the relative forks.



ATTENTION

The machine must be sheltered from the weather when shipped and stored.

1.4 INSPECTIONS ON ARRIVAL

When the machine arrives, check that the packaging is in a perfect condition and that there is no visible damage. If everything is in order, remove the packaging (unless other instructions have been received from the manufacturer) and check that the machine is free from damage caused by transport.

Now check whether there has been any damage to the structure, crushing or breakages.

If damage or imperfections are discovered:

- 1 - Immediately notify the haulage contractor both by phone and in writing by registered letter with return receipt attached;
- 2 - Inform the manufacturer by registered letter (with return receipt attached).

IMPORTANT

Notification of damage or faults must be immediate, in any case **within 3 days** from the date on which the machine is received.

1.5 UNPACKING (Figs 2-3)

Proceed in the following way in order to remove the packing:

1. Cut the straps (1) that hold the cardboard in place.
2. Remove the box (2) by lifting it upwards.
3. Remove the protective film from the machine.
4. Remove the machine from the base by lifting it from the lower part of the casing.
5. All packing must be collected and not left within children's reach since it could become a source of danger. The packing can be disposed of in the same way as solid urban waste.



ATTENTION

Once the machine has been unpacked, NEVER ever use the box containing the electrical components for lifting purposes.

Lift the machine by raising it from the lower part of the casing. Set it on the forks of a truck when transporting.

1.6 MACHINE IDENTIFICATION (Fig. 4)

- The serial number and machine data are stamped on the data plate (3) affixed to the right part of the machine itself.

IMPORTANT

Always state the model and serial number of the machine when requesting technical assistance or ordering spare parts.

1.7 DESCRIPTION OF THE SAFETY DEVICES

- Models **HSP 600** are equipped with a safety microswitch that blocks the washing pump if the tub access hood is accidentally opened.
- The electrical parts are enclosed by panels locked by screws.
- The machine is fitted with an equipotential ground conductor.
- Safety overflow (13) to prevent water from spilling.

1.8 REFERENCE STANDARD

- The machine and its safety devices has been built in compliance with the following standards:
- Essential safety requirements set forth by directives 2006/42/EC, 2011/65/EU, 2014/30/EU, 2014/35/EU.
- Requirements set forth by directive 2002/95/EEC (RoHS).

Space intentionally left blank

USER INSTRUCTIONS

2.1 WASHING PHASES

2.1.a Switching on and Preparing the machine

To switch on the machine, press the power switch (**Q1**) the internal signaler to the switch it becomes red.

The lamp (**H3**) remains lit for a few seconds

The boiler, and then the tank, will start to fill automatically.

When the right level of water in tank is reached, the cycle lamp (**H3**) will be FIXED lit.

Once the water level has been reached, the heating elements will switch in, first in the boiler, then in the tank.

Once the water in the tank reaches the correct temperature, the tank temperature lamp (**H2**) will be FIXED lit.

WASHING OPERATION

If not using the equipped automatic dosing system, pour into the tank a quantity of detergent suitable for the volume and hardness of the water. For quantities, refer to the specific instructions for the detergent in use. To repeat the operation every 4 cycle.



ATTENTION



When items to be washed are encrusted with burnt on matter, or a long time has passed between use and washing, it is essential to carry out a pre-wash soak using a suitable softening agent.

The use of hand-washing products is to be avoided as they could produce foam inside the machine.



IMPORTANT

It is advised to install a detergent pump automatic rifle (to see paragraph 3,2).

Place the basket of items to be washed inside the machine, having first removed any solid waste.

2.1.b During of Cycle

To cycle through 1 or 2, press the key cycle selection (**S9**).

The start of the cycle is set AUTOMATIC (with the opening and closing of the hood).

2.1.c STARTING WASHING CYCLE



IMPORTANT

The selection of starting MANUAL or AUTOMATIC cycle must be made by an authorised technician.

STARTING AUTOMATIC WASH CYCLE

To start the wash cycle in AUTOMATIC mode (with opening and closing of the hood), the cycle start mode must be changed.



IMPORTANT

This operation must be carried out by an authorised technician during installation.

STARTING MANUAL WASH CYCLE

To start the washing cycle, press the (**S3**) button.

Throughout the washing cycle the lamp (**H3**) will be FIXED lit.

The use of the machine ensures rinsing at the ideal temperature for hygienic purposes every time; Indeed, if the temperature is not sufficient the wash will be automatically prolonged so as to ensure the necessary conditions of optimum rinsing at **85 °C**.

The waiting time required to attain optimum temperature can extend to a maximum of 8 minutes.

Finished the time max of 8 min, the (**H3**) cycle lamp will FLASH RAPIDLY until the end of the cycle. To reset the flashing (anomaly signalling), switch the machine off and back on using the power switch (**Q1**).

2.1.d Interrupting the cycle

1) It is possible to interrupt the washing cycle momentarily by opening the hood (the lamp **H3** will FLASH): this is an EMERGENCY measure:

On closing the hood, operations will resume from the point in which they stopped.

2) The cycle can also be interrupted by SWITCHING the machine's power switch (**Q1**); the internal signaler to the switch it became GREEN.

Allow items to dry and remove them from the basket with clean hands.

Store all items on hygienic and completely stable surfaces.

2.1.e Manual Draining

It is possible to drain the water from the tank at any time during the day, according to the waste accumulated.

To carry out this operation, proceed as follows:

- SWITCH the machine's power switch (**Q1**); the internal signaler to the switch it becomes GREEN and release the overflow, allowing all the water to drain from the tank;

- Remove the tank filter (14) and clean;

Draining function for machines with drainage pump (optional upon request of the client)

For machines fitted with a drainage pump it is possible to empty the tank setting in action the pump like below described:

The lamp (H3) is switched ON for the duration of the exhaust cycle.

When the lamp is switched off (H3), the exhaust cycle ends.

To stop the exhaust cycle, press the key (S3) or the line switch (Q1).

By machine ignited and it carries opened, to uncouple the overflow, keep pressed the (S3) button until the wash tank will be completely empty.

Emptied the bathtub it is necessary to extinguish the car before to close the hood.

At the end of the drainage, restore the filter (14/15) and the overflow (13) to their respective positions.

2.1.f Switching off at the end of the day

At the end of the working day SWITCH OFF the machine by pressing the power switch (Q1); the internal signaler to the switch it becomes GREEN.

Switch off the mains switch feeding the machine and close the water supply taps.

For any repairs, contact only assistance centres authorised by the manufacturer.

2.1.g Warnings during the operation

- 1) Avoid immersing bare hands in the detergent-filled water; if this should happen, rinse immediately and thoroughly with running water;
 - 2) Use only anti-foaming detergents, specifics for use in industrial machines;
 - 3) Deactivate the machine in case of break-down or malfunction.
- For any repairs, contact only assistance centres authorised by the manufacturer, and insist on the use of original parts.
- 4) In no case should you change the the original formulations without first consulting an authorised assistance centre;
 - 5) When the machine is operating, do not open the hood too rapidly.
 - 6) Wash tank water should be changed at least twice a day or according to daily wash requirements.

Failure to follow the above warnings may compromise the safety of the washing machine.

2.1.h Useful advice for better washing results

Any unsatisfactory results from washing can be seen when traces of dirt are left on dishes or other items; any water marks may be caused by insufficient rinsing limited detergent, ineffective detergent.

In this case, where insufficient, ensure that the rinsing nozzles (19) are clean and that there is pressure in the water system.

If there are traces of waste, ensure that:

- The filter (14/15) are clean;
- the water temperature is around 55-60°C;
- items are correctly positioned in the basket;
- the washing/rinsing nozzles are clean;
- the arms (16/17) rotate freely.

2.1.i RESIN REGENERATION OPERATION (for model D only)

We recommend that you carry out regeneration when all work is finished.

First of all, ensure that there is coarse cooking salt in the salt container, and proceed as follows:

1. unscrew the salt container plug and pour in 1 Kg of coarse cooking salt.
2. Screw the plug down tight, to ensure that the container is completely sealed.

On reaching the set number of cycles,

The lamp (H3) will flash;

this indicates that it is time to carry out regeneration.

The signal that the set number of cycles has been reached can only be deactivated by starting the regeneration cycle (regenerate button (S4)).



2.1.i.1 REGENERATION OPERATIONS

With the machine SWITCHED ON (the power switch (Q1) in the ON position), and the tank EMPTY (release the overflow) and the hood CLOSED, press and hold the regenerate button (S4), until the the lamp (H3) FLASHES.

The REGENERATION CYCLE will begin, and the the lamp (H3) will flash continuously.

The machine will now automatically carry out all the necessary operations.

For machines with drainage pump

With the machine SWITCHED ON (the power switch (Q1) in the ON position, and the tank FULL, release the overflow and, with the hood CLOSED, press and hold the regenerate button (S4), until the the lamp (H3) FLASHES.

At the end of the cycle, the unloading phase will begin until the tank is completely empty.



ATTENTION



Opening the hood during the cycle will stop the regeneration cycle; The lamp (H3) will start to flash RAPIDLY; on closing the hood the cycle will resume from where it was stopped.



IMPORTANT

The cycle can be stopped at any time by pressing and holding the regenerate button START (S3).

To restart the cycle, press the regenerate button START (S3) again; (the cycle will resume from where it was stopped).

The machine is now ready for use again.



ATTENTION



Programming of cycles for the start-up of regeneration should be carried out by authorised technicians only.

2.2 CLEANING (Fig. 8)

2.2.a General information

Strict compliance with the maintenance instructions in this section will keep your machine in a good working condition and will notably reduce the need for repairs.



ATTENTION

If any machine component becomes faulty, **FIRST CHECK** that all the instructions given in the previous paragraphs have been complied with during use.

Repairs must be carried out immediately, as soon as the fault occurs. This will prevent the trouble from becoming worse and damaging other parts.



ATTENTION

It is forbidden to clean the machine with water jets.



ATTENTION

Daily operations to carry out when work has ended, with the machine OFF, the main circuit-breaker disconnected, the water cocks off and the washing tub empty.

1. Thoroughly clean the inside parts of the machine.
2. Remove the filter (14) from the bottom of the machine by releasing the overflow (13).
3. Wash the filters under running water and fit them correctly back in their housings.



ATTENTION

Frequently check and clean the spraying units, removing them from their housings and eliminating any dirt and fouling. The frequency with which this operation must be carried out depends on the quantity of dirt or on the unsatisfactory washing results. Never use corrosive products like sodium hypochlorite (bleach) or hydrochloric acid, wire wool or steel brushes to clean either the inside or outside parts of the machine.

2.3. PREVENTION MAINTENANCE (Fig. 8)

The preventive maintenance operations must be carried out with the machine OFF, the main circuit-breaker disconnected, the water delivery cocks off and the washing tub empty.

2.3.a Checking and cleaning the spray arms and nozzles (Fig. 8)

Periodically check to make sure that the lower washing arm and rinsing arm (16/17) and their relative nozzles are not clogged (18/19).

Cleaning the lower/upper unit

1. Unscrew the ring nut and lift the arm (16/17).
2. Wash the washing and rinsing arm.
If the nozzles (18/19) are clogged, unscrew them to demount and clean, taking care to prevent the shape of the nozzle from being deformed. After cleaning, fit the nozzles exactly back in their original positions.
3. Remount all parts by complying with the above instructions in reverse.

2.4 DESCALING

Where hard water is present lime scale deposits will form in the machine and on dishes, which must, for reasons of hygiene, be removed by descaling.

Advice on operation procedures and frequency for this treatment are generally given by the detergent supplier, who can provide suitable products.

In order to avoid damaging the machine, do not exceed recommended doses, follow the detergent producer's directions scrupulously and, having finished operations, rinse thoroughly.

2.5 TEMPORARY STOPPAGE

If the machine is to be left inactive for a period of some weeks, it is advisable beforehand to load the tank and run a few empty cycles with clean water then drain, so as to avoid the formation of unpleasant odours.

If necessary, repeat the process several times until the water is still clean after washing.

If the stoppage is to be very long, it is advisable to drain the water from the boiler and from the electric pump.

2.6 DEMOLITION and DISPOSAL



When the machine is to be scrapped, drain the water from the tank and from the boiler, as indicated in the points above, and disconnect the machine from the water and electricity supply networks, then dispose of the components according to current regulations, respecting national and local ecological and environmental legislation, and taking care to separate the parts as follows:

- metallic parts: body work, surfaces, panels, filters;
- electrical parts: motors, remote switches, micro-switches, cabling;
- plastic parts: connectors, baskets;
- rubber parts: tubes, couplings

2.7 SCHEDULED MAINTENANCE

It is advisable to subject the machine to scheduled maintenance every 6 months.

The producer declines all responsibility for any printing errors contained in this booklet.

The instructions, drawings, tables and everything else in this manual are of a confidential technical nature.

For this reason, none of the information may be either completely or partially duplicated or disclosed to third parties without prior written authorization from manufacturer which is the sole proprietor and which reserves the right to make any modifications as may be considered necessary without advance warning.

SUMMARY TABLE OF CYCLE LAMP (H3) SIGNALS

STATE OF THE MACHINE	H3 CONDITION
MACHINE OFF/STAND BY	OFF
CYCLE: washing, pause, rinsing, manual drain, continuous washing	ON
ALARM: lack of heating	RAPID FLASHING
ALARM: hood open	RAPID FLASHING
Regeneration cycle	SLOW FLASHING
*REGENERATION ALARM	SLOW FLASHING
*Can only be stopped by starting the regeneration cycle, or if it has not been programmed at all	

EN

TROUBLESHOOTING

FAULT	CAUSE	SOLUTION
The machine does not switch on	Main switch disconnected	Turn switch on.
It does not fill with water	Water valve closed	Open the valve.
	Dirty filling hose filter.	Disconnect the filling hose and clean the filter (5/7 fig.6).
	Rinse clogged nozzles.	Unscrew and wash the nozzles (19 fig. 8) under running water.
	Overflow pipe not correctly inserted.	Check that the overflow pipe is inserted correctly (13 fig. 8).
	No water BT pump not working (optional)	Check for mains water supply; Switch the machine off and on again. Check the BT pump operation
	The hood is open.	Check that the hood is closed properly and/or Proceed with/check machine levelling.
Insufficient washing	Dirty wash filter.	Clean the filters (14 fig. 8).
	Clogged wash nozzles.	Clean the washing nozzles under running water (19 fig.8).
	Blocked washing spray arm.	Remove and clean the spray arm (17 fig. 8)
	Insufficient or no detergent.	Top-up the detergent in the tank and check its concentration.
	Insufficient washing conditions.	Check that the washing phase is carried out correctly.
	Machine not at the required temperature.	Wait for the tank water temperature to be reached (50°C.)
	Probe disconnected or interrupted	Contact the Assistance Service.
Insufficient rinsing.	Clogged rinse nozzles.	Unscrew and wash the nozzles (18 fig. 8) under running water.
	Poor water pressure below 200 kPa.	Wait until the pressure returns or purchase a pressure pump.
	Insufficient temperature.	Contact the assistance service.
	Incorrect position of nozzles or nozzles damaged.	Check that the nozzles are in the correct position and replace the damaged ones.
	Insufficient rinse temperature	Wait for the boiler to reach the adequate temperature. Contact the Assistance Service.
	No BT operation	Switch the machine off and on again Contact the Assistance Service.
	Probe disconnected or interrupted	Contact the Assistance Service.
	BT boiler does not heat up	Check that the drain pipes are clean

INSTALLATION AND MAINTENANCE INSTRUCTIONS

The following instructions are intended for qualified personnel, i.e. the only party authorised to carry out the checks and any repairs.

The Company declines any liability if operations are carried out by unqualified personnel and/or if non-original spare parts are used.



IMPORTANT

Every operation of installation, electrical or hydraulic connection, programming, maintenance etc... has to be carried out by **QUALIFIED** personnel, authorised by the manufacturer; any interventions carried out by **UNQUALIFIED** personell, may compromise the technician's own safety, as well as the safety of other personnel (operators, etc.) or of any other equipment connected to the washing machine.

The manufacturer declines all responsibility for accidents or damage to persons or property caused by failure to comply with the above listed provisions.

If the electrical cord is damaged, it must be replaced by the manufacturer or by its technical service or by a person with similar qualifications.

3.1 INSTALLATION (Fig. 6)

- After having removed the packing, make sure that the machine is in a perfect condition and that all the parts have been included.
- Position the machine in the required setting.

3.1.a Connecting the drain pipe (Fig. 6)

- Fix the drain pipe to the relative preset outlet.



IMPORTANT

To preview a pavement download with sifoide and to join to the machine with the flexible tube to I equip making so that the same one or in slope towards the download.

To make sure moreover that along the same one not there are throttlings.

To assess that the outlet pipe to wall resists to a temperature of 70°C.

3.1.b Connection on the water main (Fig. 6)

- Screw the end of the fill pipe (7) to a 3/4"G threaded cock, fitting the filter (5 Fig. 7) in between.



ATTENTION



It is essential to connect the cold water delivery pipe to a throttle cock in order to separate the water main from the machine itself. Also make sure that there are no sharp bends.



ATTENTION



It is compulsory to replace the gaskets of the inlet tube for water supplying, every time it is demounted and mounted.



ATTENTION



If there is sand in the water main, it will be necessary to install a filter between it and the machine.

The exercise pressure will not have to be inferior to the 2 advanced bars and to the 4 bars (200-400 kPa).

If the pressure is inferior, increase is advised to the installation of a pump pressure; if the pressure is advanced, the application of a pressure reducer.

For having a good result he is advisable to have the water of entrance with a not advanced hardness to the 10°F.

For advanced hardnesses to use cars with built-in water softner or water softners to ion exchange or inverse osmosis.

To respect eventual enforced National or Regional norms rigorously.

The manufacturer declines all responsibility for damage to the machines caused by failure to comply with the above listed provisions.

3.1.c Connection to the water main (Fig. 6)



DANGER



- Before connecting to the electricity main, always check that the data pertaining to the power source correspond to those indicated on the identification plate (pos. 3 Fig. 4) and that the main electric power switch installed prior to the machine is disconnected "0" OFF.
- An appropriately sized omnipolar circuit-breaker with a minimum 3 mm gap between its contacts must be installed between the power supply main and the machine.
- Connect the electrical power cable (6) to the main switch installed prior to the machine
- Connect the equipotential ground conductor to the terminal (8).
- The electrical power cable can NOT be replaced by USER but only by technical.
- The manufacturer declines all responsibility for accidents or damage to persons or property caused by failure to comply with the above listed provisions.

3.2 DETERGENT DISPENSER

(Optional) (Fig. 7)

The machine is equipped with an automatic detergent dispenser.

- Insert the red supply tube (9) into the canister (10).



ATTENTION

Always wash the hands under running water if they come into contact with detergent, or comply with the specific indications pertaining to the utilized type of detergent itself.

- Proceed with a few no-load cycles until the intake and delivery tubes have filled.

To adjust the dispenser, refer to the relative enclosed manual and to the utilized type of detergent.

3.3 FILLING THE RINSING AGENT DISPENSER (Fig. 7)

- Insert the transparent tube (11) into the canister (12) containing rinsing agent.
- Start the machine as described in paragraph 2.1. The dispenser will suck about 3 cm of liquid from the canister.
- Fill during the cycle by opening (slightly) and closing the hood until the tube has completely filled.

3.3.a Adjusting the dose

- Start the machine as described in paragraph 2.1 and hold a glass up to the light at the end of the cycle.
- The drops of water on the glass will indicate insufficient dosage while streaks will indicate that dosage is excessive either in relation to density or quantity.
- Regulate by means of the plug, turning clockwise to decrease the quantity or anticlockwise to increase it.



IMPORTANT

These data are indicative and not binding since they may vary according to the hardness of the water or the utilized type of detergent and rinsing agent.



ATTENTION

If the utilized product (detergent or rinsing agent) is changed, it is advisable to flush out the dosing system with water and to then proceed by filling the dispensers.

Space intentionally left blank

FRANÇAIS

CONSIGNES DE SECURITE

- Avant la mise en marche de la machine lisez attentivement cette publication de manière à apprendre parfaitement les caractéristiques techniques et les commandes de la machine.
- Avant d'installer la machine, assurez-vous que l'espace qui lui a été réservé est compatible avec ses dimensions d'encombrement.
- **Si cette machine est "encastrée", il faut faire attention que la cage et les meubles adjacents sont aptes, c'est à dire qu'ils ne subissent pas de dommages à l'exposition de la vapeur qui peut sortir de la machine pendant le fonctionnement et surtout à l'ouverture de la capote à la fin du cycle de lavage."**
- Si vous devez installer ou enlever une partie de la machine, utilisez uniquement des moyens de levage et de maintenance appropriés à son poids.
- Ne permettez pas aux personnes qui ne sont pas autorisées et qualifiées de mettre en marche, régler, faire tourner ou réparer la machine.
Pour les différentes opérations consultez ce manuel.
- Les organes mécaniques et les éléments électriques/électroniques à l'intérieur de la machine sont protégés par des panneaux entièrement fermés.
- Avant toute intervention de nettoyage ou d'entretien de la machine, **assurez-vous que l'interrupteur général est en position "OFF" 0**; le courant vers la machine est ainsi coupé pendant l'intervention de l'opérateur.
- Le secteur d'alimentation électrique doit disposer d'un système de disjonction automatique en amont de l'interrupteur général de la machine ainsi que d'une installation de mise à la terre réalisée conformément aux normes industrielles de prévention des accidents.
- Si vous devez intervenir sur l'interrupteur général ou près de celui-ci, coupez la tension vers la ligne sur laquelle il y a l'interrupteur général.
- Les contrTMles et les opérations d'entretien nécessitant la dépose des protections de sécurité seront effectués sous la responsabilité de l'utilisateur.
Pour ces opérations ne faites appel qu'à des techniciens spécialisés et agréés.
- Avant d'utiliser la machine contrôlez que tous les dispositifs de sécurité pour la prévention des accidents (barrières, protections, carters, détecteurs, etc.) n'ont pas été modifiés et qu'ils sont en parfait état; dans le cas contraire vous devrez les remettre en état.
- **N'enlevez pas les dispositifs de sécurité.**
- Pour éviter toute sorte de risque, n'utilisez que des outils électriques reliés parfaitement à la terre et conformément aux réglementations de sécurité en vigueur dans votre pays.
- Ne modifiez absolument pas le circuit électrique ou tout autre mécanisme.
- **Portez des gants de sécurité lors du nettoyage de la machine**
- **N'utilisez jamais les mains** ou des instruments non appropriés pour détecter les fuites éventuelles par les divers tuyaux. L'air, les fluides sous pression ou irritants pourraient provoquer des dommages graves aux personnes et aux choses.
- N'utilisez pas les mains à la place des outils pour intervenir sur la machine.
- N'utilisez pas les mains ou d'autres objets pour arrêter les parties en mouvement.
- **LORS DE CHAQUE INTERVENTION OU QUAND VOUS TRAVAILLEZ A PROXIMITE DE LA MACHINE, FAITES TOUJOURS TRES ATTENTION AUX PLAQUES SIGNALÉTIQUES APPOSEES SUR LA MACHINE.**
- L'utilisateur est tenu de garder les plaques signalétiques bien lisibles.
- Ne montez jamais sur le portillon et sur la partie supérieure de la machine.
- L'utilisateur est également tenu de remplacer toutes les plaques qui seraient abîmées ou illisibles en demandant les nouvelles plaques au Service Pièces Détachées.
- En cas de mauvais fonctionnement de la machine ou de problèmes aux divers composants, contactez le responsable de l'entretien sans essayer aucun type de réparation.
- Il est absolument interdit à quiconque d'utiliser la machine pour des emplois autres que ceux prévus et documentés. L'emploi de la machine doit se faire dans les lieux et suivant les modalités prévues par les normes de la bonne technique, conformément aux lois en vigueur, même si dans les pays concernés il n'y aurait pas de normes spécifiques en la matière.
- **Le constructeur décline toute responsabilité pour les accidents ou les dommages occasionnés aux personnes ou aux choses suite à la non observation des prescriptions et des consignes de sécurité.**
- **Ces prescriptions, de même que les instructions pour la mise en place et le raccordement électrique de la machine, font partie intégrante des Réglementations Industrielles pour la Prévention des Accidents en vigueur dans chaque pays.**
- **CES CONSIGNES DE SECURITES INTEGRENT ET NE REMPLACENT PAS LES NORMES LOCALES DE SECURITE.**
- **N'effectuez JAMAIS de réparations précipitées ou de fortune qui pourraient compromettre le bon fonctionnement de la machine.**
- **EN CAS DE DOUTE DEMANDEZ TOUJOURS L'INTERVENTION D'UN TECHNICIEN SPECIALISE.**
- **LE CONSTRUCTEUR DECLINE TOUTE RESPONSABILITE EN CAS DE MODIFICATIONS EFFECTUEES PAR L'UTILISATEUR QUI SERA LE SEUL RESPONSABLE VIS-A-VIS DES AUTORITES COMPETENTES EN MATIERE DE SECURITE.**
- **La machine ne doit pas être utilisée par des personnes (inclus les enfants) dont les capacités physiques, sensorielles ou mentales sont réduites ou qui n'ont pas d'expérience ou de connaissance, à moins que ils aient bénéficié de surveillance ou d'instructions pour l'utilisation de la machine, à travers l'intermediation d'une personne responsable de leur sécurité.**
- **Défence d'utiliser des jets d'eau pour le nettoyage de la machine.**

1.1 DESCRIPTION GENERALE

Exécution en acier INOX monoparoi. Démarrage automatique à la fermeture du toit (peut être désactivé). Paniers extractibles. Le filtrage multiple (surface entière du filtre du filtre et la protection de la pompe).

Toutes les commandes et les composants électriques sont facilement accessibles et le doseur du produit de rinçage est incorporé.

Bras de lavage et filtres facilement extractibles pour les opérations d'entretien ordinaire et le nettoyage.

Détecteur de sécurité monté sur la capote de tous les modèles; résistances en acier incoloy inattaquable par la corrosion.

Tous les modèles disposent des paniers nécessaires.

1.2 TYPE D'UTILISATION ET EMPLOIS CONTRE-INDIQUES

Les machines ont été projetées et réalisées pour laver la vaisselle rangée dans des paniers, en utilisant un détergent et un produit de rinçage.

- Vaisselle admise: verres, tasses en général et à café, soucoupes, couverts bien rangés dans les paniers respectifs, en matériau indiqué pour le lave-vaisselle et dont les dimensions doivent être contenues dans le panier et la machine.
- Vous pouvez utiliser tous les détergents et les produits de rinçage spécifiques pour lave-vaisselle à usage industriel vendus dans le commerce.



ATTENTION

L'utilisation impropre de la machine dégage le constructeur de toute responsabilité dans le cas d'accidents aux personnes ou aux choses. Cela entraîne aussi l'expiration de toutes les conditions de garantie.

1.3 TRANSPORT, EXPEDITION ET STOCKAGE (Fig. 2)

- La machine est normalement livrée dans une boîte en carton cerclée.
- Pour le transport de la machine emballée, utilisez un chariot élévateur ou une transpalette, en mettant la boîte sur les fourches.



ATTENTION

L'expédition et le stockage de la machine doivent être effectués exclusivement à l'abri des agents atmosphériques.

1.4 CONTROLE A LA RECEPTION

Lors de la réception du matériel, contrôlez tout d'abord que les emballages sont intacts et qu'ils n'ont pas été endommagés.

Si tout est en règle, ôtez l'emballage (sauf dans le cas d'instructions différentes communiquées par le constructeur) et vérifiez que la machine n'a pas été endommagée par le transport.

Contrôlez aussi l'état de la structure; elle ne doit pas être écrasée ou cassée.

Si vous constatez des dommages ou des imperfections:

- 1- Informez immédiatement le transporteur aussi bien par téléphone que par écrit, moyennant lettre recommandée avec accusé de réception;

- 2- Communiquez-le aussi, pour information, au constructeur par lettre recommandée avec accusé de réception.



IMPORTANT

La communication des dommages ou des inconvénients éventuels doit être effectuée immédiatement. Elle devra parvenir **au plus tard 3 jours** après la réception de la machine.

1.5 DEBALLAGE (Fig. 2-3)

Pour ôter l'emballage de la machine effectuez les opérations suivantes:

1. Coupez le cerclage (1) qui bloque le carton.
2. Enlevez le carton (2) en le tirant vers le haut.
3. Enlevez la pellicule de protection de la machine.
4. Enlevez la machine par le fond en la soulevant par le bas de la carcasse.
5. Tous les éléments de l'emballage doivent être récupérés. Il ne faut rien laisser à la portée des enfants. Ces produits peuvent être éliminés comme tous déchets solides urbains.



ATTENTION



Après avoir déballé la machine, n'utilisez JAMAIS la boîte des composants électriques pour le soulèvement.

Soulevez la machine par le bas de la carcasse et pour la transporter mettez-la sur les fourches d'un chariot élévateur.

1.6 IDENTIFICATION DE LA MACHINE (Fig. 4)

- Le numéro de matricule et les caractéristiques de la machine sont écrits sur la plaque signalétique (3) apposée au dos droite de la machine.



ATTENTION



Pour demander l'assistance technique ou lors de la commande des pièces détachées, citez toujours le numéro de matricule de la machine.

1.7 DESCRIPTION DES SECURITES

- Les modèles **HSP 600** sont équipés de détecteurs de sécurité qui bloquent la pompe de lavage en cas d'ouverture accidentelle du portillon de la cuve.
- Parties électriques fermées par des panneaux bloqués par des vis.
- Mise à la terre équipotentielle.
- Trop-plein (13) de sécurité qui empêche le débordement de l'eau.

1.8 CONFORMITE AUX NORMES

- La machine et ses dispositifs de sécurité ont été réalisés conformément aux normes suivantes:
- Exigences essentielles de sécurité prévues par les directives 2006/42/EC, 2011/65/EU, 2014/30/EU, 2014/35/EU.
- Exigences essentielles prévues par la directive 2002/95/CEE (RoHS).

Espace laissé en blanc intentionnellement

INSTRUCTIONS POUR L'UTILISATEUR

2.1 PHASES de LAVAGE

2.1.a Allumage et Préparation machine

Pour allumer la machine, appuyer sur l'interrupteur de ligne (Q1) le signaler interne il devient rouge. Le remplissage d'eau de la chaudière puis de la cuve commence automatiquement.

Il reste allumé pendant quelques secondes la lampe (H3).

Quand on a obtenu le niveau de l'eau contenue dans la cuve, le lampe cycle (H3) s'ALLUME FIX

FR

Lorsque le niveau a été atteint, les résistances de chauffage tout d'abord de la chaudière puis de la cuve s'allument.

Lorsque l'eau de la cuve est chaude, la lampe température cuve (H2) ALLUMÉE FIXE.

OPERATIONS de LAVAGE

En l'absence d'un doseur automatique, verser dans la cuve une dose de détergent appropriée au volume de l'eau et à sa dureté. Pour la quantité, faire référence aux instructions spécifiques du type de détergent utilisé. Pour répéter l'exécution chaque cycle 4.



ATTENTION



Quand les objets à laver présentent des incrustations de brûlé ou quand beaucoup de temps s'est écoulé entre l'utilisation et le moment du lavage, il est indispensable d'effectuer un trempage préalable dans de l'eau additionnée d'un produit émoullissant approprié.

Éviter l'utilisation de produits pour le lavage manuel car il pourrait provoquer la formation de mousse dans l'appareil.



IMPORTANT

On conseille d'installer un doseur automatique de deterstvo (voir paragraphe 3,2).

Introduire dans l'appareil le panier des objets à laver qui auront auparavant été débarrassés des déchets solides.

2.1.b Sélection Cycle

Pour faire le choix du cycle 1 ou 2 appuyez sur la touche sélection de cycle (S9).

Le début du cycle est réglé AUTOMATIQUE (avec l'ouverture et la fermeture de la capote).

2.1.c DÉMARRAGE DU CYCLE de LAVAGE



IMPORTANT

Le choix du démarrage du cycle MANUEL ou AUTOMATIQUE doit être effectué par un technicien autorisé.

DÉMARRAGE DU CYCLE de LAVAGE AUTOMATIQUE

Pour effectuer le démarrage du cycle de lavage en mode AUTOMATIQUE (avec l'ouverture et la fermeture de la capote), il est nécessaire de changer le mode de démarrage du cycle



IMPORTANT

Cette opération doit être effectuée par un technicien autorisé en phase d'installation.

DÉMARRAGE DU CYCLE de LAVAGE MANUEL

Pour démarrer le cycle de lavage, appuyer la touche (S3).

Pendant toute la durée du cycle de lavage, la lampe cycle (H3) s'ALLUME FIX.

L'utilisation de la machine permet de toujours obtenir le rinçage à la température idéale aux fins hygiéniques; en effet, si celle-ci n'est pas suffisante, le lavage est automatiquement prolongé afin d'obtenir les conditions nécessaires à un rinçage optimal à 85°C.

Le prolongement de l'attente nécessaire à l'obtention de la température optimale peut arriver jusqu'à un maximum de 8 minutes.

A terminé le temps maximum de 8 min, la lampe cycle (H3) commence à CLIGNOTER RAPIDEMENT jusqu'à la fin du cycle. Pour faire cesser le clignotement (signalisation d'anomalie), il est nécessaire d'éteindre et de rallumer la machine en agissant sur l'interrupteur de ligne (Q1).

2.1.d Interruption du cycle

1) Il est possible d'interrompre momentanément le cycle de lavage en ouvrant la capote qui sert d'URGENCE la lampe cycle (H3) il clignote:

Lorsque l'on referme la capote, les opérations reprennent à partir de là où elles s'étaient arrêtées.

2) Lorsque l'on ÉTEINT le lave-vaisselle en agissant sur l'interrupteur de ligne (Q1) le signaler interne il devient VERTE, le cycle s'interrompt.

A la fin du cycle de lavage, extraire le panier et le secouer légèrement pour faire tomber les dernières gouttes qui sont restées sur les objets lavés.

Laisser sécher les objets et les enlever du panier; pour cette opération, veiller à avoir les mains propres.

Déposer le tout sur des rayons hygiéniques et parfaitement stables.

2.1.e Vidange Manuelle

Il est possible de vider l'eau contenue dans la cuve à tout moment de la journée, en fonction de la saleté qui s'est accumulée.

A ces fins, effectuer les opérations suivantes :

- ÉTEINDRE le lave-vaisselle en agissant sur l'interrupteur de ligne (Q1) le signaler interne il devient VERTE; détacher le trop-plein puis laisser l'eau contenue dans la cuve s'écouler complètement;

- Extraire le filtre (14) cuve et effectuer le nettoyage.

Vidange Manuelle pour machines à pompe de vidange (option sure demandement du client)

Pour les machines équipées d'une pompe de vidange il est possible de vider la cuve plaçant dans l'action la pompe comme ci-dessous décrit :

A machine allumée et à capote ouverte, décrocher le trop-plein, garder pressé le bouton (S3) jusqu'à quand la cuve soit complètement vide

Pendant toute la durée du cycle de décharge tourne la lampe FIXE (H3).

Lors de la lampe est éteinte (H3) se termine le cycle de décharge.

Pour arrêter le cycle de vidange appuyer sur la touche (S3) ou le commutateur de ligne (Q1).

Vidée le bassin il est nécessaire d'éteindre la machine avant de fermer la capote.

A la fin du cycle, remettre le filtre (14/15) et le trop-plein (13) dans leurs sièges respectifs.

2.1.f Arrêt en fin de journée

A la fin de la journée de travail, ÉTEINDRE le lave-vaisselle en appuyant sur l'interrupteur de ligne (Q1) le signaler interne il devient VERTE.

Couper l'alimentation en agissant sur l'interrupteur général situé en amont de la machine et fermer les robinets d'arrivée d'eau.

Pour la réparation éventuelle, s'adresser exclusivement à un centre d'assistance agréé par le constructeur.

2.1.g Recommandation à suivre pendant le fonctionnement

- 1) Eviter de mettre les mains nues dans l'eau additionnée de détergent; le cas échéant, rincer immédiatement et abondamment à l'eau courante;
- 2) Utiliser exclusivement des détergents non moussants à spécifiques pour appareils industriels;
- 3) Désactiver l'appareil en cas de panne ou de mauvais fonctionnement.

Pour la réparation éventuelle, s'adresser à un Centre d'assistance technique agréé par le Constructeur et demander l'utilisation de pièces de rechange originales.

- 4) Ne modifier en aucun cas les positions d'origine de la machine sans avoir auparavant consulté le Centre d'assistance technique agréé par le Constructeur;

Le non-respect des prescriptions ci-dessus peut compromettre la sécurité de l'appareil.

- 5) Quand la machine est en marche, ne pas ouvrir trop rapidement la capote.

- 6) Changer l'eau dans la cuve au moins deux fois par jour, suivant le nombre de cycles effectués;

Le non-respect des prescriptions ci-dessus peut compromettre la sécurité de l'appareil.

2.1.h Conseils utiles afin d'obtenir un excellent résultat de lavage

Un résultat de lavage insatisfaisant se traduit par la présence sur la vaisselle ou sur les objets de traces de saleté; d'éventuels halos peuvent être dus à un rinçage insuffisant.

Dans ce cas, s'assurer que les buses de rinçage (19) sont propres et que la pression du réseau hydrique est suffisante. En présence de saleté, s'assurer que :

- le filtre (14/15) sont propres; - la température de l'eau de lavage est d'environ 55-60°C;
- la position des objets dans le panier est correcte;

- les buses de lavage/rinçage sont propres;
- les groupe de lavage et rinçage (16/17) tournent librement.

2.1.i OPÉRATIONS de RÉGÉNÉRATION RÉSINES (uniquement pour mod. D)

L'opération de régénération est conseillée lorsque le travail est terminé.

Avant toute chose, s'assurer de la présence de gros sel de cuisine dans le réservoir relatif et effectuer les opérations suivantes :

1. Dévisser le bouchon du réservoir de sel et introduire 1 Kg de gros sel de cuisine.
2. Remettre le bouchon et le visser à fond afin de s'assurer de la fermeture hermétique du réservoir.

Lorsque le nombre de cycles programmé est atteint, la lampe (H3) CLIGNOTE; ce signal indique qu'il est opportun d'effectuer l'opération de régénération.

L'indication de la réalisation du numero des cycles programmés peut être fermée seulement par me démarrage du cycle de régénération (bouton de régénération (S4)



2.1.i.1 OPÉRATIONS de RÉGÉNÉRATION

La machine étant ALLUMÉE (interrupteur de ligne (Q1) sur ON), la cuve étant VIDE (détacher le trop-plein) et la capote étant FERMÉE, appuyer sans relâcher sur la touche de régénération (S4), jusqu'au CLIGNOTEMENT de la lampe (H3).

Le CYCLE de RÉGÉNÉRATION démarrera, signalé par le clignotement continu de la lampe (H3).

La machine effectue alors automatiquement toutes les opérations nécessaires.

Pour machines à pompe de vidange

La machine étant ALLUMÉE (interrupteur de ligne (Q1) sur ON), la cuve étant PLEINE, détacher le trop-plein, et, avec la capote FERMÉE, appuyer sans relâcher sur la touche de régénération (S4), jusqu'au CLIGNOTEMENT de la lampe (H3).

A la fin du cycle, la phase de déchargement commencera jusqu'à ce que le réservoir soit complètement vide.



ATTENTION

L'ouverture de la capote pendant le cycle bloque le fonctionnement du cycle de régénération; la lampe (H3) commence à clignoter RAPIDEMENT; lorsque l'on ferme la capote, le cycle redémarre à partir de là où il s'était interrompu.



IMPORTANT

Le cycle peut être interrompu à n'importe quel moment en appuyant sans relâcher sur la touche (S3). Pour faire redémarrer le cycle, appuyer à nouveau sur la touche (S3); (le cycle redémarre à partir de là où il s'était interrompu).

La machine est maintenant prête pour une nouvelle utilisation.



ATTENTION

La programmation des cycles pour le démarrage de la régénération ne doit être effectuée que par un technicien agréé.

2.2 NETTOYAGE (Fig. 10)

2.2.a Généralités

Le respect scrupuleux des normes d'entretien contenues dans cette section garantit une bonne conservation et un fonctionnement satisfaisant de la machine, réduisant aussi la nécessité de faire des réparations.



ATTENTION

En cas d'irrégularités ou de dysfonctionnement d'un composant de la machine VERIFIEZ AVANT TOUT que les instructions des paragraphes précédents ont été respectées.

Les interventions doivent être effectuées immédiatement, dès l'apparition des problèmes, pour éviter que l'inconvénient s'aggrave et puisse endommager d'autres parties.



ATTENTION

Défence d'utiliser des jets d'eau pour le nettoyage de je prépare.



ATTENTION

A la fin de la journée de travail, après avoir éteint la machine, débranché l'interrupteur général, fermé les robinets d'alimentation et vidé la cuve, effectuez les opérations suivantes:

1. Nettoyez soigneusement l'intérieur de la machine.
2. Déposez le filtre (14) sur le fond de la machine en débranchant le trop-plein (13).
3. Lavez les filtres à l'eau courante et puis remettez-les à leur place.



ATTENTION

Vérifiez et nettoyez souvent les tourniquets en les retirant de leurs supports pour enlever tous les déchets et les incrustations. La fréquence de cette opération dépend de la quantité des résidus ou des résultats non satisfaisants du lavage. Pour nettoyer la machine à l'intérieur et à l'extérieur, ne pas utiliser de produits corrosifs, tel l'hypochlorite de sodium (eau de Javel) et l'acide chlorhydrique, ni les pailles ou les brosses d'acier.

2.3 ENTRETIEN PREVENTIF (Fig. 8)

Les opérations d'entretien préventif doivent être effectuées quand la machine est éteinte, après avoir débranché l'interrupteur général, fermé les robinets d'alimentation et vidé la cuve de lavage.

2.3.a Contrôle et nettoyage des bras et des buses (Fig.8)

Vérifiez périodiquement que le bras inférieur de lavage /rinçage (16/17) et les buses (18/19) respectives ne sont pas bouchés.

Nettoyage du groupe inférieur/supérieur

1. Dévissez la bague et soulevez le bras (16/17).
2. Lavez les bras de lavage et de rinçage.
S'il y a des buses (18/19) bouchées, il faut les dévisser et les démonter pour pouvoir les nettoyer, en faisant attention à ne pas déformer la buse. Après nettoyage, remontez les buses exactement à leur place d'origine
3. Remettez le tout en place en procédant dans le sens inverse.

2.4 DÉSINCRUSTATION

En présence d'eaux dures, des dépôts calcaires se forment dans l'appareil et sur la vaisselle. Pour des raisons d'hygiène et de fonctionnement, ces dépôts doivent être éliminés par une action désincrustante.

Les procédures relatives et la fréquence de cette intervention sont généralement conseillées par le fournisseur du détergent qui dispose de produits opportuns.

Afin de ne pas endommager l'appareil, ne jamais effectuer de dosages excessifs, respecter scrupuleusement les indications du producteur de détergent et rincer abondamment après avoir effectué les opérations.

2.5 MISE HORS SERVICE TEMPORAIRE

En cas de mise hors service temporaire pendant une semaine ou plus, il est conseillé auparavant de remplir la cuve et d'effectuer un cycle à vide avec de l'eau propre, puis de vidanger afin d'éviter la formation de mauvaises odeurs.

Si nécessaire, répéter plusieurs fois cette opération, jusqu'à ce qu'après le lavage, l'eau soit bien propre.

Si la période d'arrêt est beaucoup plus longue, il est conseillé de vidanger l'eau de la chaudière et de l'électropompe.

2.6 DÉMOLITION et MISE AU REBUT



Avant de mettre l'appareil au rebut, vidanger l'eau de la cuve et de la chaudière en suivant les indications fournies aux points précédents et déconnecter l'appareil des réseaux hydrique et électrique, puis effectuer la mise au rebut des composants en suivant les prescriptions de la réglementation en vigueur en la matière, dans le respect des règlements nationaux et locaux en vigueur en matière d'écologie et de protection de l'environnement, en veillant à différencier les pièces de la manière suivante :

- pièces métallique : carross., plateaux, panneaux, filtres;
- parties électriques : moteurs, télérupteurs, micro-interrupteurs, câblages;
- éléments en plastique : raccords, paniers;
- éléments en caoutchouc : tuyaux, manchons.

2.7 MAINTENANCE PLANIFIEE

Il est conseillé de soumettre la machine d'une maintenance programmée tous les mois 6.

Le constructeur décline toute responsabilité en cas d'erreurs éventuelles d'impression contenues dans le présent manuel.

Les instructions, les dessins, les tableaux et tout ce qui est contenu dans ce document sont des informations réservées. Toute reproduction, même partielle, est interdite. Ils ne pourront pas être communiqués à des tiers sans l'autorisation écrite de le constructeur qui est le propriétaire exclusif et se réserve le droit d'apporter les modifications estimées nécessaires sans aucun préavis.

TABLEAU RÉCAPITULATIF VISUALISATION CONDITIONS LAMPE (H3)

ÉTAT DE LA MACHINE	CONDITION LAMPE H3
MACHINE ÉTEINT/STAND BY	OFF
CYCLE: lavage, pause, rincage, vifange manuelle, lavage continu	ON
ALARME: pas de chauffage	Clignotement RAPIDE
ALARME: ouverture capote	Clignotement RAPIDE
Cycle régénération	Clignotement LENT
*ALARME RÉGÉNÉRATION	Clignotement LENT
*Possibilité d'exclusion uniquement lors du démarrage du cycle de régénération ou en l'absence de programmation	

FR

INCONVÉNIENTS ÉVENTUELS - CAUSES - SOLUTIONS

ANOMALIE	CAUSE	SOLUTION
La machine ne s'allume pas	Interrupteur principal désinséré	Insérer l'interrupteur.
Ne se remplit pas d'eau	Robinet d'eau fermé	Ouvrir le robinet.
	Filtre du tuyau de remplissage sale.	Détacher le tube de vidange et nettoyer le filtre (5/7 fig.6).
	Buses de rinçage encrassées.	Dévisser et nettoyer les buses (18 fig.8) sous l'eau courante.
	Tube trop plein pas correctement inséré.	Contrôler l'insertion correcte du tube trop plein.
	Manque d'eau Pompe BT ne fonctionne pas (en option)	Contrôler la présence de l'eau du réseau ; Éteindre et rallumer la machine. Contrôler le fonctionnement de la pompe BT
	La porte est ouverte.	Contrôler la fermeture parfaite de la porte et/ou Procéder/contrôler le nivellement de la machine
Lavage insuffisant	Filtre de lavage sale.	Nettoyer les filtres (14 fig. 8).
	Buses de lavage bouchées.	Nettoyer les buses de lavage à l'eau courante (19 fig.8).
	Tourniquet de lavage bloqué.	Démontage et nettoyage du moulinet (17 fig.8)
	Produit détergent insuffisant ou absent.	Remettre le détergent dans le bidon et vérifier la concentration.
	Conditions de lavage insuffisantes.	Contrôler que la phase de lavage se déroule correctement.
	Machine pas à température.	Attendre l'obtention de la température de l'eau dans la cuve (50°C.)
	Sonde débranchée ou interrompue.	Contactez le Service d'Assistance.
Rinçage insuffisant.	Buses de rinçage bouchées.	Dévisser et nettoyer les buses (18 fig. 8) sous l'eau courante.
	Faible pression d'eau du réseau inférieure à 200 kPa.	Attendre que la pression ne soit rétablie ou acheter une pompe à pression.
	Température insuffisante.	Contactez le service après-vente.
	Position des buses non optimale ou buses abîmées.	Vérifier que les buses soient dans la bonne position et remplacer celles qui sont endommagées.
	Température de rinçage insuffisante	Attendre que la température du chauffe-eau soit à régime. Contactez le Service d'Assistance.
	Mauvais fonctionnement BT	Éteindre et rallumer la machine Contactez le Service d'Assistance.
	Sonde débranchée ou interrompue	Contactez le Service d'Assistance.
	Mauvais chauffage du chauffe-eau BT	Vérifier le nettoyage des tuyaux d'évacuation

FR

INSTRUCTIONS D'INSTALLATION ET D'ENTRETIEN

Les instructions suivantes sont destinées au personnel qualifié, qui est le seul habilité à effectuer les contrôles et les réparations.

La Société décline toute responsabilité en cas d'interventions effectuées par du personnel non qualifié et/ou d'utilisation de pièces de rechange non originales.



IMPORTANT

Toutes les opérations d'installation, de connexion électrique ou hydraulique, programmation et d'entretien doivent être effectuées par du personnel APTE qualifié et autorisé par le producteur ; Toutes les opérations faites par du personnel qui N'EST PAS APTE peuvent compromettre la sécurité soit de l'opérateur soit d'autres personnes (utilisateur) ou installations reliées à la lave-vaisselle.

Le constructeur décline toute responsabilité dans le cas de dommages provoqués aux personnes ou aux choses qui seraient dus à la non observation des normes ci-dessus.

Si le câble s'alimentation est endommagé, il doit être remplacé par le fabricant ou par le service d'assistance technique ou par une personne de titre similaire, afin de prévenir n'importe quel risque.

3.1 INSTALLATION (Fig. 6)

- Après avoir enlevé l'emballage, assurez-vous que la machine est intacte et qu'elle est équipée de toutes les pièces.
- Mettez en place la machine définitivement.

3.1.a Raccordement du tuyau de vidange (Fig. 6)

- Fixez le tuyau de vidange dans le puis. prév à cet effet.



IMPORTANT

Prévoir un déchargement à plancher avec des sifoide et se raccorder à la machine avec le tube flexible à bagage en faisant de sorte que le même soit en pente vers le déchargement. S'assurer en outre que le long du même il n'y ait pas des étranglements. Se vérifier que le tube de déchargement à je mure résiste à une température de 70°C.

3.1.b Raccord. au réseau d'aliment. en eau (Fig. 6)

- Vissez l'extrémité du tuyau de remplissage (7) à un robinet fileté 3/4" G après avoir interposé le filtre (5 Fig. 6).



ATTENTION



Obligation de remplacer les garnitures du tube de chargement pour l'approvisionnement hydrique, chaque fois que on le démonte et on le remonte.



ATTENTION



Obligation de substituer les emballages du tube de cargaison pour l'eau fournissant, chaque fois que cela la même est démonté et monté de nouveau.



ATTENTION



Si vous constatez la présence de sable dans le circuit d'alimentation en eau, il faut monter un filtre entre le réseau d'alimentation et la machine.

La pression d'exercice ne devra pas être inférieure aux 2 bars et supérieurs aux 4 bars (200-400 kPa).

Si la pression est inférieure, l'augmentation est informée à l'installation d'une pression de pompe ; si la pression est avancée, l'application d'un réducteur de pression.

Pour avoir un bon résultat il est recommandé pour avoir l'eau de l'entrée avec une dureté non avancée au 10°F.

Pour des duretés supérieures utiliser des machines avec adoucisseur incorporé ou bien des adoucisseurs à échange ionien ou à osmose inverse.

Respecter rigoureusement des eventuelles réglementations Nationales ou Régionales en vigueur.

Le constructeur décline toute responsabilité dans le cas de dommages aux machines provoqués par le non respect des normes ci-avant.

3.1.c Raccordement électrique (Fig. 6)



DANGER



- Avant d'effectuer le raccordement électrique assurez-vous que les caractéristiques du secteur d'alimentation correspondent à celles indiquées sur la plaque signalétique (pos. 3 Fig. 4). L'interrupteur général d'alimentation électrique placé en amont de la machine doit être débranché "0" OFF.
- Entre le secteur d'alimentation électrique et la machine interposer un disjoncteur omnipolaire d'alimentation d'une puissance appropriée, ayant une ouverture des contacts minimum de 3 mm.
- Brancher le câble (6) d'alimentation électrique à l'interrupteur général placé en amont de la machine.
- Relier le dispositif de mise à la terre équip. à la borne (8).
- Le câble d'alimentation électrique NE peut pas être remplacé par l'utilisateur, mais seulement par des considerations techniques.

Le constructeur décline toute responsabilité dans le cas de dommages provoqués aux personnes ou aux choses qui seraient dus à la non observation des normes ci-dessus.

3.2 POMPE DE DOSAGE DU DÉTERSIF (Option) (Fig. 7)

La machine peut être équipée d'une pompe automatique de dosage du détersif.

- Mettez la tubulure (9) rouge d'alim. dans le bidon (10).



ATTENTION



En cas de contact du détersif avec la peau, rincer abondamment à l'eau courante ou plus précisément consulter les indications spécifiques du type de détersif utilisé.

- Pour charger la pompe effectuez quelques cycles à vide jusqu'à remplir le tubulure d'aspiration et de refoulement.

Pour le réglage de la pompe de dosage, consultez le manuel ci-joint et les instructions du détersif utilisé.

3.3 CHARGEMENT DU DOSEUR DU PRODUIT DE RINÇAGE (Fig. 7)

- Mettez la tubulure transparente (11) dans le bidon (12) contenant le produit de rinçage.
- Mettez la machine en marche en suivant les instructions du paragraphe 2.1 Le doseur aspire dans le bidon environ 3 cm de liquide.
- Le chargement est obtenu pendant le cycle en ouvrant (légèrement) et puis en fermant quelques fois le portillon, tant que la tubulure n'est remplie.

3.3.a Réglage du dosage

- Mettez la machine en marche en suivant les instructions du paragraphe 2.1.
A la fin du cycle vérifiez la transparence d'un verre.
- Les gouttes d'eau arrêtées sur le verre indiqueront un dosage insuffisant. Les rayures indiquent au contraire un dosage excessif en termes de densité ou de quantité.
- Pour effectuer le réglage, tournez la vis vers la droite pour diminuer la quantité et dans le sens contraire pour l'augmenter.



IMPORTANT

Ces données sont indicatives et ne sont pas contraignantes. Elles peuvent être modifiées en fonction de la dureté de l'eau, du type de détersif et du produit de rinçage utilisé.



ATTENTION



Si vous changez de produit (détersif ou rinçage), lavez l'inst. de dosage avec de l'eau et puis chargez les doseurs.

Espace laissé en blanc intentionnellement

DEUTSCH

BESONDERE HINWEISE FÜR DEN BEDIENER

- Bevor die Maschine in Betrieb genommen wird, muß der Bediener diese Betriebsanleitung aufmerksam durchgelesen und sich mit den technischen Eigenschaften und den Bedienungsvorrichtungen der Maschine vertraut gemacht haben.
- Bevor die Maschine installiert wird, ist sicherzustellen, daß die Standfläche dem Platzbedarf der Maschine entspricht.
- **Falls die Maschine in "Unterbau" installiert ist bitte aufpassen dass das Fach und die Einrichtungen die in der Nähe stehen, geeignet sind d.h. dass nicht an dem Dampf der während und am Ende des Waschzyklus aus der Geschirrspülmaschine-Haube heraus kommt, empfindlich wären.**
- Falls Teile der Maschine ein- oder ausgebaut werden müssen, sind ausschließlich Hebe- und Fördermittel zu verwenden, die dem Gewicht entsprechen.
- Nicht zulassen, daß unbefugtes oder nicht qualifiziertes Personal die Maschine in Betrieb nimmt, einstellt, bedient oder repariert. Für alle erforderlichen Arbeiten ist Bezug auf dieses Handbuch zu nehmen.
- Die mechanischen Teile und die elektrischen/elektronischen Komponenten im Innern der Maschine werden durch ganz verschlossene Platten geschützt.
- Bevor die Maschine gereinigt und/oder instandgehalten wird **sicherstellen, daß der Hauptschalter auf "AUS" 0 steht**, so daß die Maschine während der Ausführung der Arbeit nicht spannungsführend ist.
- Die elektrische Stromverteilungsanlage muß stromauf vom Hauptschalter der Maschine mit einem automatischen Ausklinksystem und einer geeigneten Erdungsanlage versehen sein, die allen Anforderungen der Industrienormen für die Unfallverhütung gerecht werden.
- Falls Arbeiten an dem Hauptschalter oder in seiner Nähe auszuführen sind, die Spannungsversorgung der Leitung ausschalten, an den der Hauptschalter angeschlossen ist.
- Alle Kontrollen und Wartungsarbeiten, bei denen die Sicherheitsvorrichtungen entfernt werden müssen, werden unter der alleinigen Verantwortung des Anwenders ausgeführt.
Diese Arbeiten dürfen daher ausschließlich von spezialisiertem Personal mit entsprechender Genehmigung ausgeführt werden.
- Sicherstellen, daß alle der Sicherheit dienenden Unfallschutzvorrichtungen (Schranken, Schutzvorrichtungen, Schutzbleche, Mikroschalter etc.) nicht geändert oder aufgebrochen worden sind und daß sie vollkommen betriebsfähig sind, bevor man mit der Arbeit beginnt. Andernfalls sind sie vorher erst wieder betriebsstüchtig zu machen.
- **Die Sicherheitsvorrichtungen dürfen nicht ausgebaut werden.**
- Um die Gefahr von Verletzungen zu vermeiden, nur elektrische Geräte verwenden, die geerdet sind und den Sicherheitsbestimmungen des jeweiligen Bestimmungslandes entsprechen.
- Die elektrische Anlage oder jede andere Vorrichtung auf keinen Fall manipulieren.
- **Tragen Sie Schutzhandschuhe beim Reinigen der Maschine**
- **Verwenden Sie nie die Hände** oder ungeeignete Werkzeuge, um etwaige Leckstellen in den Leitungen zu suchen. Unter Druck stehende Luft oder Flüssigkeiten oder irritierende Substanzen könnten schwere Sach- und/oder Personenschäden verursachen.
- Nie die Hände anstelle geeigneter Werkzeuge verwenden, um an der Maschine zu arbeiten.
- Nie die Hände oder andere Gegenstände verwenden, um sich bewegende Teile zum Stillstand zu bringen.
- **JEDESIMAL, WENN MAN AN DER MASCHINE ODER IN IHRER NÄHE ARBEITEN WILL, BESONDERS AUF DIE SCHILDER ACHTEN, DIE SICH AN DER MASCHINE BEFINDEN.**
- Der Benutzer ist dazu verpflichtet, alle Schilder gut leserlich zu halten.
- Nicht auf die Maschinenklappe oder auf die Maschine steigen.
- Der Benutzer ist außerdem verpflichtet, alle Schilder zu ersetzen, die aus irgendeinem Grund beschädigt wurden oder nicht mehr deutlich erkennbar sind. Der Ersatz ist beim Ersatzteilzentrum zu bestellen.
- Bei einer Betriebsstörung der Maschine oder Schäden an ihren Bestandteilen den Verantwortlichen des Wartungspersonals verständigen, ohne selbst irgendwelche Reparaturen vorzunehmen.
- Es ist für alle verboten, die Maschine zu einem Zweck zu verwenden, der nicht ausdrücklich vorgesehen oder dokumentiert ist. Die Benutzung der Maschine muß immer mit den Modalitäten, in den Zeiten und an den Orten benutzt werden, die von den technischen Normen und den geltenden Gesetzen jedes Bestimmungslandes vorgesehen sind, auch wenn es in dem spezifischen Land keine Normen geben sollte, die den Sektor regeln.
- Benutzung der Maschine **haftet nicht für etwaige Unfälle oder Sach- und Personenschäden infolge der Nichtbeachtung der Bestimmungen zur Sicherheit als auch der hier stehenden Normen.**
- **Diese Vorschriften gehören zusammen mit den Normen zur Installation der Maschine und den elektrischen Anschlüssen zu den industriellen Bestimmungen zur Unfallverhütung jedes einzelnen Landes.**
- **DIESE SICHERHEITSNORMEN VERVOLLSTÄNDIGEN ZWAR DIE SICHERHEITSNORMEN, DIE VOR ORT GELTEN, ERSETZEN SIE ABER NICHT.**
- **NIE unter Zeitdruck oder unsachgemäße Reparaturen ausführen, die den ordnungsgemäßen Betrieb der Maschine in Frage stellen könnten.**
- **BEI ZWEIFELN VERLANGEN SIE DAS EINGREIFEN VON SPEZIALISIERTEM PERSONAL.**
- **JEDE MANIPULATION DER MASCHINE SEITENS DES BENUTZERS ENTHEBT DEN HERSTELLER VON SEINER HAFTUNG UND MACHT DEN ANWENDER ZUM ALLEINVERANTWORTLICHEN GEGENÜBER DEN FÜR DIE UNFALLVERHÜTUNG ZUSTÄNDIGEN BEHÖRDEN.**
- **Dieses Gerät ist nicht geeignet für Personen (einschließlich Kinder) mit eingeschränkten körperlichen, mentalen oder sensorischen Fähigkeiten oder Mangel an Erfahrung und Kenntnissen, es sei denn, sie werden beaufsichtigt bzw. haben die entsprechenden Anweisungen von einer Person erhalten, die für Ihre Sicherheit verantwortlich ist.**
- **Verbot das Gerät mit Wasser zu reinigen.**

1.1 ALLGEMEINE BESCHREIBUNG

Ausführung Edelstahl einzelne Wand. automatischer Start, das Dach zu schließen (abschaltbar). Das Gestell abnehmbar. Multi-Filtration (Oberflächen integrale Filter und Pumpenschutzfilter).

Alle Bedienungsvorrichtungen und die elektrischen Teile sind gut zugänglich der Dosierer für das Klarspülmittel ist eingebaut.

Die Spülgestänge und die Filter lassen sich für Wartung und normale Reinigung gut herausnehmen.

Alle Modelle sind mit einem Sicherheits-Mikroschalter auf der Gerätetür versehen, die Heizwiderstände sind aus korrosionsbeständigem Incoloy-Stahl.

Alle Modelle sind angemessen mit Geschirrkörben ausgestattet.

1.2 BENUTZUNGSTYP und GEGENANZEIGEN

Die Maschinen sind entwickelt worden, um Geschirr zu spülen, das in besondere Körbe gestellt wird. Der Spülvorgang erfolgt unter Verwendung von Reinigungsmittel und Klarspülmittel.

- Geschirr, das mit der Maschine gespült werden kann: Gläser, Teetassen, Kaffeetassen, Unterteller, Besteck aus spülmaschinenfestem Material und mit einer solchen Größe, daß es in den Geschirrkorb paßt.
- Die Benutzung aller handelsüblichen speziellen Reinigungsmittel und Klarspülmittel für gewerblich benutzte Geschirrspüler ist zulässig.



Jede nicht bestimmungsgerechte Benutzung der Maschine enthebt den Hersteller vor jeder Haftung für Unfälle oder Sach- und Personenschäden und führt zum Verfall jedes Garantieanspruchs.

1.3 TRANSPORT, VERSAND UND LAGERUNG (Abb. 2)

- Die Maschine kommt in der Regel in einem umreißten Karton verpackt zu Versand.
- Für den Transport der verpackten Maschine ist ein Gabelstapler oder ein Handhubwagen zu benutzen, wobei die Gabeln unter dem Karton ansetzen müssen.



Versand und Einlagerung der Maschine müssen an einem witterungsgeschützten Ort erfolgen.

1.4 EINGANGSKONTROLLE

Bei Erhalt der Ware prüfen, ob die Verpackungen vollständig und nach Sichtkontrolle unbeschädigt sind. Wenn alles unbeschädigt ist, die Verpackung entfernen (vorbehaltlich der Fälle, in denen von der Herstellerfirma andere Anweisungen erteilt werden) und sicherstellen, daß die Maschine keine Transportschäden aufweist.

Dann auf etwaige strukturelle Schäden, Quetschschäden der Struktur, Bruchstellen prüfen.

Falls Beschädigungen oder Unregelmäßigkeiten festgestellt werden:

- 1- Benachrichtigen Sie sofort den Frachtführer, sowohl telefonisch als auch schriftlich mit Einschreiben mit Rückschein;

- 2- Unterrichten Sie den Hersteller mittels Einschreiben mit Rückschein über den Vorfall.



Die Mitteilung etwaiger Beschädigungen oder Störungen muß auf jeden Fall **innerhalb von 3 Tagen** ab dem Erhalt der Maschine erfolgen.

1.5 AUSPACKEN (Abb. 2-3)

Um die Maschine auszupacken, geht man folgendermaßen vor:

1. Die Umreifungen (1) aufschneiden, welche den Karton befestigen.
2. Den Karton (2) entfernen, indem man ihn nach oben abzieht.
3. Die Schutzfolie von der Maschine abnehmen.
4. Die Maschine von der Holzpalette herunternehmen, indem man sie vom unteren Gehäuseteil her hebt.
5. Alle Teile des Packmaterials müssen eingesammelt werden und sie dürfen nicht in die Reichweite von Kindern gelangen, weil sie eine Gefahrenquelle darstellen. Für die Entsorgung des Materials gilt, daß es wie Hausmüll zu behandeln ist.



Wenn die Maschine ausgepackt ist, **AUF KEINEN FALL** den Schaltkasten als Ansatzstelle zum Heben verwenden.

Die Maschine heben, indem man die vom unteren Teil des Gehäuses her mit einem Gabelstapler aufnimmt.

1.6 IDENTIFIZIERUNG DER MASCHINE (Abb. 4)

- Die Seriennummer und die Kenndaten der Maschine stehen auf dem Typenschild (3), das sich auf der Rückseite der Maschine befindet.



Bei der Anforderung des Kundendienstes oder beim Bestellen von Ersatzteilen immer das Modell und die Seriennummer der Maschine angeben.

1.7 BESCHREIBUNG DER SICHERHEITSVORRICHTUNGEN

- Die Modelle **HSP 600** sind mit einem Sicherheits-Mikroschalter ausgestattet, der die Spülp. blockiert, wenn die Wannenklappe geöffnet wird.
- Die elektrischen Teile sind mit Schutzblechen verschlossen, die aufgeschraubt werden.
- Erdungsleiter mit Potentialausgleich.
- Überlauf als Sicherheitsvorrichtung gegen Wasserschäden (13).

1.8 NORMBEZÜGE

- Die Maschine und ihre Sicherheitsvorrichtungen sind in Konformität mit den folgenden Normen gebaut worden:
- Grundlegende Sicherheitsanforderungen der Richtlinien 2006/42/EC, 2011/65/EU, 2014/30/EU, 2014/35/EU.
- Von der Richtlinie 2002/95/EWG (RoHS) vorgesehene Anforderungen.

Absichtlich leer gelassene Seite

ANWEISUNGEN FÜR DEN BENUTZER

2.1 SPÜLPHASEN

2.1.a Einschalten und Vorbereiten des Geräts

Zum Einschalten des Geräts den Schalter (Q1) der interne Signaler zum Schalter ändert Farbe und vom Grün wird es, anzeigt rot.

Es bleibt für einige Sekunden die Lampe (H3) leuchtet

Nun füllen sich zunächst der Boiler und dann die Wanne automatisch auf.

Die Zyklus-Anzeigelampe (H3) schaltet sich ein, wenn das Wasserniveau im Tank erreicht wird

Wenn der erforderliche Füllstand erreicht ist, schalten die Heizelemente zum Aufheizen des Wassers im Boiler und dann in der Wanne ein.

Wenn das Wasser in der Wanne aufgeheizt ist, SCHALTET die Anzeigelampe der Wannentemperatur (H2) EIN.

SPÜLVORGANG

Wenn die Maschine keinen automatischen Dosierer hat, eine der Wassermenge und Härte angemessene Menge Reinigungsmittel im Tank füllen. Hierbei sind die spezifischen Angaben des jeweiligen Reinigungsmittels zu beachten.

Zu den Vorgang wiederholen jede Schleife 4.



ACHTUNG

Wenn Schmutzreste angetrocknet oder in den zu spülenden Gegenständen eingebrannt sind, sind die Gegenstände vorher in Wasser mit einem entsprechenden Zusatzmittel einzuweichen.

Produkte zum Spülen von Hand sollten nicht verwendet werden, da sie zu Schaumbildung in der Maschine führen können.



WICHTIG

Es wird geraten, um ein reinigendes automatisches Gewehr zu installieren (Paragrafen 3,2 sehen).

Feste Schmutzreste entfernen und den Korb mit den zu spülenden Gegenständen in die Maschine einsetzen.

2.1.b Zyklus einstellen

Um die Wahl des Zyklus 1 oder 2 drücken Sie auf die Taste Zyklus Auswahl (S9).

Der Beginn des Zyklus ist AUTOMATIK eingestellt (mit dem Öffnen und Schließen der Haube)

2.1.c SPÜLZYKLUS STARTEN



WICHTIG

Die Wahl des MANUELLEN oder AUTOMATISCHEN Zyklusstarts muss von einem autorisierten Techniker vorgenommen werden.

AUTOMATISCHER START des SPÜLZYKLUS

Um den Start des Spülzyklus AUTOMATISCH auszuführen (bei Öffnen und Schließen der Haube), muss der Modus des Zyklusstarts geändert werden.



WICHTIG

Dieses Verfahren muss von einem autorisierten Techniker bei der Installation ausgeführt werden.

MANUELLER START des SPÜLZYKLUS

Zum Starten des Spülzyklus die Taste (S3).

Für die gesamte Dauer des Waschzyklus wird die Lampe FIXED ON (H3).

Mit dieser Maschine erfolgt das Nachspülen stets bei für die Hygiene optimaler Temperatur.

Wenn die Nachspültemperatur nicht ausreicht, wird die Phase automatisch verlängert, bis die optimale Nachspültemperatur von 85°C erreicht ist.

Beim Hochfahren auf Optimaltemperatur können bis zu maximal 8 Minuten vergehen.

Beendete die Zeit, die von 8 Min. maximal ist. die Anzeigelampe (H3) SCHNELL ZU BLINKEN, bis der Zyklus beendet ist. Zum Abschalten des Blinklichts das Gerät (Abweichungssignalisieren) mit dem Schalter (Q1).

2.1.d Zyklus unterbrechen

1) Durch das Öffnen der Haube, ein Vorgang, der als NOTSTOP fungiert, kann der Spülzyklus abgebrochen werden (die Lampenschleifenblitze H3):

Wenn die Haube wieder geschlossen wird, läuft der Spülvorgang an derselben Stelle weiter.

2) Durch AUSSCHALTEN des Geschirrspülers mit dem Schalter (Q1) der interne Signaler zum Schalter grüne. wird der Spülzyklus abgebrochen.

Nach dem Spülzyklus den Korb herausziehen und die letzten Wassertropfen vom Geschirr abschütteln.

Geschirr trocknen lassen und mit sauberen Händen aus dem Korb nehmen.

Alles auf hygienisch einwandfreier und stabiler Unterlage abstellen.

2.1.e Manuelles Ablassen

Das Wasser in der Wanne kann in Funktion zum Verschmutzungsgrad jederzeit abgelassen werden.

Dabei folgendermaßen vorgehen:

- Geschirrspüler mit dem Schalter (Q1) der interne Signaler zum Schalter grüne.

Den Überlauf aushängen und das Wasser vollständig aus der Wanne ablassen;

- Filter (14) aus der Wanne ziehen und reinigen.

Manuelles Ablassen bei Geräten mit Ablaufpumpe (optional auf Anfrage des Kunden)

Bei Maschinen mit Ablaufpumpe kann die Wanne mit dem manuellen Ablaufzyklus Einstellung in Aktion die Pumpe wie unten genanntes beschrieben:

Durch die Maschine, die angezündet werden und sie trägt geöffnet, um das trop-plein zu lösen um drückte anzuhalten die Taste (S3) bis die Badewanne vollständig leer ist.

Für die gesamte Dauer des Entladungszyklus schaltet die Lampe FIXED (H3).

An die Lampe ausgeschaltet ist (H3) beendet den Entladezyklus.

Zum Stoppen des Abpumpens Drücken der Taste (S3) oder die Leitungsschalter (Q1).

Leerte die Badewanne, die es notwendig ist, das Auto vorher auszulöschen, um die Haube zu schließen.

Am Ende des Zyklus die Filter (14/15) und den Überlauf (13) wieder korrekt einsetzen.

2.1.f Ausschalten am Ende des Arbeitsstags

Am Ende des Arbeitstags den Geschirrspüler mit dem Schalter AUSSCHALTEN (Q1) der interne Signaler zum Schalter grüne.

Hauptschalter vor der Maschine ausschalten und die Wasserhähne zudrehen.

Bei ggf. erforderlichen Reparaturen ausschließlich vom Hersteller autorisierte Kundendienstfirmen einschalten.

2.1.g Hinweise für den Betrieb

- 1) Nicht mit bloßen Händen in das Spülwasser mit Reinigungsmittel fassen; wenn dies passieren sollte, die Hände sofort unter fließendem Wasser reinigen;
- 2) Nur spezifische schaumfreie für Industriegier. verwenden;
- 3) Maschine bei Defekt oder Funktionsstörungen nicht verwenden;

Bei ggf. erforderlichen Reparaturen ausschließlich vom Hersteller autorisierte Kundendienstfirmen einschalten und auf Originalersatzteilen bestehen.

- 4) In keinem Fall die The formulations of origin of the machine, ohne vorher vom Hersteller autorisierte Kundendienstfirmen zu konsultieren.

Die Nichteinhaltung dieser Hinweise kann die Sicherheit der Maschine beeinträchtigen.

- 5) Bei Gerät im Betrieb die Türe nicht schlagartig öffnen.

sser im Tank mehrmals pro Tag wechseln.

Die Nichteinhaltung dieser Hinweise kann die Sicherheit der Maschine beeinträchtigen.

Nützliche Hinweise für optimale Spülergebnisse

2.1.h Nützliche Hinweise für optimale Spülergebnisse

Unzureichende Spüleistung ist durch Schmutzreste an den Gegenständen oder Geschirrtteilen erkenntlich; Schleier können die Folge ungenügender Klarspülung sein.

In diesem Fall kontrollieren, dass die Klarspüldüsen (19) sauber sind und dass das Wassernetz unter Druck steht. Bei Schmutzresten nach dem Spülen kontrollieren, dass:

- die Filter (14/15) sauber sind;
- die Spültemperatur des Wassers um 55-60°C liegt;
- die Gegenstände richtig im Korb angeordnet sind;
- die Düsen sauber sind;
- die Spülarne (16/17) frei drehen.

2.1.i HARZREGENERIERUNG (nur bei Mod. D)

Die Regenerierung sollte nach der Arbeit ausgeführt werden.

Zunächst sicherstellen, dass Regeneriersalz oder Regeneriersalztablets im entsprechenden Behälter sind und dann folgendermaßen vorgehen

1. Pfropfen des Salzbehälters aufdrehen und 1 Kg Regeneriersalz oder Regeneriersalztablets einfüllen.
2. Pfropfen wieder fest zudrehen, damit der Behälter hermetisch dicht geschlossen ist.

Wenn die eingestellte Anzahl Zyklen erreicht ist, BLINKT die Anzeigelampe (H3) und meldet dadurch, dass die Regenerierung vorgenommen werden sollte.

Die Meldung, dass die Anzahl der eingestellten Zyklen bis zur Regenerierung erreicht ist, bricht erst dann ab, wenn der Regenerierungszyklus gestartet wird (Taste Regenerierung (S4)).



2.1.i.1 REGENERIERUNG

Bei EINGESCHALTETEM Gerät (Schalter Q1 auf ON), LEERER Wanne und GESCHLOSSENER Haube einige Sekunden lang die Taste Regenerierung (S4) drücken (Abb. 1), bis die Anzeigelampe (H3) BLINKT.

Nun beginnt der REGENERIERUNGSZYKLUS, bis die Anzeigelampe (H3) BLINKT.

Nun führt das Gerät automatisch alle erforderlichen Vorgänge aus.

Bei Geräten mit Laugenpumpe

Bei EINGESCHALTETEM Gerät (Schalter Q1 auf ON), VOLL Tank, den Überlauf aushaken und GESCHLOSSENER Haube einige Sekunden lang die Taste Regenerierung (S4) drücken (Abb. 1), bis die Anzeigelampe (H3) BLINKT.

Am Ende des Zyklus die Entladephase beginnt, bis der Tank vollständig leer ist.



Durch Öffnen der Haube während des Zyklus wird die Regenerierphase abgebrochen; die Anzeigelampe (H3) BLINKT SCHNELL; Wenn die Haube wieder geschlossen wird, läuft der Zyklus ab derselben Stelle weiter.



Der Zyklus kann jederzeit abgebrochen werden, indem einige Sekunden lang erneut die STARTE-taste (S3).

Um den Zyklus wieder aufzunehmen, die STARTE-taste (S3) drücken (der Zyklus läuft ab derselben Stelle weiter).

Nun ist das Gerät wieder betriebsbereit.



Die Anzahl der Zyklen, nach der die Regenerierung gemeldet werden soll, darf nur von autorisierten Fach-technikern programmiert werden.

2.2. REINIGUNG (Abb. 8)

2.2.a Allgemeines

Die sorgfältige Beachtung der Wartungsvorschriften, die in diesem Teil bestehen, ist die beste Voraussetzung für die lange Haltbarkeit und den ordnungsgemäßen Betrieb des Geschirrspülers. Die Reparaturanfälligkeit nimmt dabei stark ab.



Bei unregelmäßigem Betrieb oder Ausfall irgendeines Teils der Maschine ist ZUNÄCHST SICHERZUSTELLEN, daß bei seiner Benutzung alle Anweisungen beachtet wurden, die in den vorstehenden Abschnitten beschrieben sind.

Die Arbeiten müssen rechtzeitig ausgeführt werden, sobald ein Anzeichen für eine Fehlfunktion zu sehen ist, damit die Störung nicht größer wird und auf andere Teile übergreift.



Verbot, zum der Wasserstrahlen für die Reinigung des Apparates zu benutzen.



Die täglichen Reinigungsarbeiten sind am Ende der Arbeitszeit durchzuführen, wenn die Maschine ausgeschaltet ist, die Wasserhähne geschlossen sind und die Spülwanne leer ist.

1. Die Maschine innen gründlich reinigen.
2. Den Filter (14) aus dem Boden der Maschinen herausziehen und den Überlauf (13) aushaken.
3. Die Filter unter Fließwasser ausspülen und wieder korrekt einmontieren.



Die Spülgestänge häufig kontrollieren und reinigen. Dazu sind sie aus den Säulen zu ziehen, um dann Schmutz und Verkrustungen zu entfernen. Die Häufigkeit dieses Vorgangs hängt von der Menge des anfallenden Schmutzes und dem Resultaten des Spülvorgangs ab. Zum Reinigen der Spülmaschine innen und außen keine ätzenden Produkte wie Natriumhypochlorit (Chlorlauge oder Bleichlauge) und Salzsäure, Stahlwolle oder Stahlbürsten benutzen.

2.3. VORBEUGENDE WARTUNG (Abb. 8)

Die vorbeugenden Wartungsarbeiten sind durchzuführen, wenn die Maschine ausgeschaltet ist, der Hauptschalter ausgeschaltet ist, die Wasserhähne geschlossen sind und die Spülwanne leer ist.

2.3.a. Prüfung und Reinigung von Stangen und Düsen (Abb. 8)

Regelmäßig prüfen, daß der untere Spülkreisel und Klarspülkreisel (16/17) sowie die zugehörigen Düsen (18/19) nicht verstopft sind.

Reinigen die untere obere Gruppe:

1. Die Nutmutter losdrehen und den Kreisel (16/17) heben.
2. Die Spül- und Klarspülgestänge waschen. Falls die Düsen (18/19) verstopft sind, sind sie auszubauen und der Hauptschalter der Stromversorgung, der stromauf von der Maschine installiert ist, ausgeschaltet ist und auf "0" (AUS) steht.

- Zwischen die Stromversorgungsleitung und die zu reinigen. Dabei aber darauf achten, daß die Düsenform nicht verformt wird. Dann genau in der ursprünglichen Position wieder einbauen.
3. Das Ganze in der umgekehrten Reihenfolge wieder einbauen.

2.4 ENTKALKUNG

Bei hartem Wasser kommt es in der Maschine und auf dem Geschirr zu Kalkablagerungen, die aus funktionsbedingten und hygienischen Gründen mit entsprechenden Entkalkungsmaßnahmen entfernt werden müssen.

Angaben zu Art und Weise sowie zur Häufigkeit der Entkalkung werden in der Regel vom Hersteller des Reinigungsmittels geliefert, der die entsprechenden Produkte anbietet.

Nicht überdosieren, um Schäden an der Maschine zu vermeiden. Die Angaben des Entkalkungsmittelherstellers sorgfältig befolgen und nach dem Entkalken gründlich nachspülen.

2.5 VORÜBERGEHENDE STILLLEGUNG

Wenn die Maschine einige Wochen lang vorübergehend außer Betrieb gesetzt wird, empfiehlt es sich, den Tank zu füllen und einige Spülzyklen ohne Geschirr und mit sauberem Wasser durchzuführen und dann abzupumpen, um Geruchsbildung zu vermeiden. Diesen Vorgang ggf. mehrmals ausführen, bis nur noch sauberes Wasser im Tank ist. Wenn die Maschine längere Zeit nicht benutzt wird, sollte das Wasser aus dem Boiler und aus der Elektropumpe abgelassen werden.

2.6 DEMOLIERUNG UND ENTSORGUNG



Wenn die Maschine schließlich verschrottet werden soll, Wasser wie oben beschrieben aus dem Tank und dem Boiler ablassen und Wasser- und Stromversorgung abtrennen. Die Bauteile gemäß den einschlägigen nationalen und örtlichen Entsorgungs- und Umweltschutzvorschriften entsorgen. Bauteile folgendermaßen nach Material trennen:

- Metallteile: Gehäuse, Auflageflächen, Platten, Filter;
- Elektronische Komponenten: Motoren, Fernschalter, Mikroschalter, Kabel;
- Kunststoffteile: Anschlüsse, Körbe; Gummitteile: Schläuche, Muffen.

Der Hersteller übernimmt keine Haftung für eventuelle Druckfehler in diesem Handbuch.

2.7 Planmäßige Wartung

Es ist ratsam, die Maschine auf planmäßigen Wartung zu unterziehen alle 6 Monate.

Die Anweisungen, Zeichnungen, Tabellen und alle anderen, in dieser Betriebsanleitung enthaltenen Informationen sind technisch reservierter Natur. Daher darf keine Information reproduziert oder an Dritte weitergegeben werden, wenn zuvor keine schriftliche Genehmigung von Produzent dazu eingeholt worden ist. Diese ist nämlich der ausschließliche Eigentümer davon und behält sich das Recht vor, ohne Vorbescheid alle Änderungen.

ÜBERSICHTSTABELLE ZUSTAND DER LAMPE (H3)

ZUSTAND DES GERÄTS	ZUSTAND DER ANZEIGELAMPE H3
GERÄT AUS/STAND BY	OFF
ZYKLUS: Spülen, Pause, Klarspülen, manuelles ablassen, Dauerwaschung	ON
ALARM: keine Heizung	SCHNELLES Blinken
ALARM: Haube offen	SCHNELLES Blinken
Regenerierzyklus	LANGSAMES Blinken
*ALARM REGENERIERUNG	LANGSAMES Blinken
*Kann nur durch Starten des Regeneriezyklus oder durch dementsprechende Nicht-Programmierung überbrückt werden.	

DE

MÖGLICHE STÖRUNGEN - URSACHEN - ABHILFEN

STÖRUNG	URSACHE	ABHILFE
Die Maschine lässt sich nicht einschalten	Hauptschalter ausgeschaltet	Hauptschalter einschalten.
Keine Wasserzufuhr	Wasserhahn geschlossen	Hahn aufdrehen.
	Filter Zufuhrschlauch verschmutzt.	Zufuhrschlauch trennen und Filter (5/7 Abb. 6) reinigen.
	Spüldüsen verstopft.	Düsen (19 Abb. 8) abschrauben und unter fließendem Wasser reinigen.
	Schlauch des Überlaufs nicht richtig eingesetzt.	Kontrollieren, ob der Schlauch des Überlaufs richtig eingesetzt ist.
	Wassermangel	Kontrollieren, ob Leitungswasser vorhanden ist; Die Maschine aus- und wieder einschalten.
	Pumpe BT funktioniert nicht (optional)	Den Pumpenbetrieb BT prüfen
	Tür ist offen.	Kontrollieren, ob die Tür vollkommen geschlossen ist Nivellierung der Maschine kontrollieren/ausführen
Unzureichendes Spülen	Spülfilter verschmutzt.	Filter (14 Abb. 8) reinigen.
	Spüldüsen verstopft.	Die Waschdüsen (19 Abb. 8) unter fließendem Wasser reinigen.
	Spülrotor blockiert.	Spülrotor (17 Abb. 8) demontieren und reinigen
	Spülmittel fehlt oder reicht nicht aus.	Spülmittelstand im Kanister wiederherstellen und die Konzentration überprüfen.
	Unzureichende Spülbedingungen.	Kontrollieren, ob die Spülphase richtig abläuft.
	Maschine nicht in Temperatur.	Abwarten, bis die Wassertemperatur im Tank erreicht ist (50 °C).
	Unzureichende Waschbedingungen.	Kundendienst kontaktieren.
Unzureichendes Nachspülen.	Spüldüsen verstopft.	Düsen (18 Abb. 8) abschrauben und unter fließendem Wasser reinigen.
	Niedriger Leitungswasserdruck weniger als 200 kPa.	Warten, bis der Druck wieder hergestellt ist oder Druckpumpe einbauen.
	Unzureichende Temperatur.	Kundendienst kontaktieren.
	Position der Düsen nicht optimal oder Düsen beschädigt.	Prüfen, ob sich die Düsen in der richtigen Position befinden, beschädigte Düsen sind auszutauschen.
	Unzureichende Nachspültemperatur	Warten, bis die richtige Boilertemperatur erreicht ist. Den Kundendienst rufen.
	Ausfall BT-Betrieb	Die Maschine aus- und wieder einschalten Den Kundendienst rufen.
	Fühler nicht angeschlossen oder unterbrochen	Den Kundendienst rufen.
	Kein Erhitzen des BoilersBT	Kontrollieren, ob die Abpumpenleitungen sauber sind.

DE

INSTALLATIONS- UND WARTUNGSANWEISUNGEN

Die folgenden Anweisungen sind für qualifiziertes Personal bestimmt, das allein berechtigt ist, Kontrollen und Reparaturen durchzuführen.

Bei Eingriffen durch unqualifiziertes Personal und/oder Verwendung von Nicht-Original-Ersatzteilen lehnt die Firma jede Verantwortung ab.



WICHTIG

Jede Installation, elektrische oder hydraulische Verbindung, Programmierung, Wartung, usw.... soll von GEEIGNETES, qualifiziertes und von der Herstellerfirma autorisiertes Personal durchgeführt werden;

jeder Eingriff durch NICHT GEEIGNETES Personal, kann die Sicherheit des Technikers, und anderem Personals (Bediener, usw.) in Gefahr setzen, oder es kann andere an der Spülmaschine angeschlossenen Anlagen gefährden.

Bei Nichtbeachtung der oben genannten Anweisungen haftet der Hersteller nicht für Unfälle und Sach- und Personenschäden.

Falls das Stromkabel beschädigt ist, muss dieses vom Hersteller, einem Servicefachmann oder von einer ähnlich qualifizierten Person ersetzt werden. Auf diese Weise können Sie eventuell damit einhergehenden Gefahren vorsorglich entgegenwirken.

3.1 INSTALLATION (Abb. 6)

- Nach dem Auspacken der Maschine muß diese auf etwaige Schäden geprüft werden. Dann sicherstellen, daß alle zum Serienumfang gehörenden Teile vorhanden sind.
- Die Maschine an ihrem Standort aufstellen.

3.1.a Anschluß des Abwasserschlauches (Abb. 6)

- Den Abwasserschlauch an dem vorhandenen Abwasserschacht anschließen.



WICHTIG

Um ein Plasterungsdownload mit sifoide vorher zu sehen und zum Auto mit dem flexiblen Gefäß zu rüste mir zu verbinden die Herstellung damit das gleiche oder in der Steigung in Richtung zum Download aus.

außerdem zu vergewissern nicht dort seien Sie throttlings.

Zu festsetzen, dass das zu ummauern Ausgangrohr zu einer Temperatur von 70°C. widersteht.

3.1.b Kaltwasseranschluß (Abb. 6)

- Die Wasserzuleitung (7) an einen Gewindehahn 3/4"G anschließen und einen Filter (5, Abb. 6) dazwischensetzen.



ACHTUNG



Es ist vorgeschrieben, die Kaltwasserzuleitung zur Maschine an einen Teilstromhahn anzuschließen, damit die Versorgungsanlage von der Maschine getrennt wird. Prüfen, daß keine Drosselstellen vorliegen.



ACHTUNG



Beim Einbauen und Ausbauen der Wasserleitungsrohr ist verpflichtet die Dichtungen zu wechseln.



ACHTUNG



Sollte sich Sand in der Wasserleitung befinden, muß ein Filter zwischen den Anschluß an die Wasserleitung und die Maschine eingebaut werden.

Der Übungsdruck muss nicht den 2 fortgeschrittenen Stangen und den 4 Stangen (kPa 200-400) unterlegen sein.

Wenn der Druck untergeordnet ist, wird Zunahme zur Installation eines Pumpendrucks geraten; wenn der Druck vorangebracht wird, die Anwendung eines Entspanners.

Für Haben eines guten Ergebnisses ist er ratsam, das Wasser des Eingangs mit einer nicht hoch entwickelten Härte zum 10°F. zu haben.

Damit hoch entwickelte hardnesses Autos mit eingebautem Wasser softner oder Wasser softners zur Ionenaustausch- oder umgekehrten Osmose verwenden.

Zu etwaige erzwungene nationale oder regionale Normen rigoros respektieren.

Bei Schäden an der Maschine infolge der Nichtbeachtung dieser Vorschriften ist der Hersteller nicht verantwortlich.

3.1.c Elektrischer Anschluß (Abb. 6)



DANGER



- Bevor irgendein elektrischer Anschluß vorgenommen wird, ist sicherzustellen, daß die Daten der Stromversorgungsleitung mit den Daten auf dem Typenschild der Maschine (Abb. 3 Pos. 4) übereinstimmen und daß der Hauptschalter der Stromversorgung, der stromauf von der Maschine installiert ist, ausgeschaltet ist und auf "0" (AUS) steht.
- Zwischen die Stromversorgungsleitung und die Maschine muß ein allpoliger Schalter mit Mindestabstand der Schaltstücke von 3 mm und mit geeigneter Belastbarkeit installiert werden.
- Das Kabel (6) der elektrischen Stromversorgung an den Hauptschalter anschließen, der stromauf von der Maschine installiert ist.
- Den Erdungsleiter mit Potentialausgleich an die Klemme (8) anschließen.
- Elektrische Kabel NICHT durch den Benutzer, sondern nur durch technische Fassung.

Bei Nichtbeachtung der oben genannten Anweisungen haftet der Hersteller nicht für Unfälle und Sach- und Personenschäden.

3.2 REINIGUNGSMITTEL-DOSIERPUMPE (Sonderausrüstung) (Abb. 7)

Die Maschine kann mit einer automatischen Pumpe zum Dosieren des Reinigungsmittels ausgestattet werden.

- Den roten Schlauch (9) in den Kanister (10) stecken.



ACHTUNG



Sollte das Reinigungsmittel mit der Haut in Berührung kommen, ist sie unter laufendem Wasser gründlich abzuwaschen oder noch besser Bezug auf die spezifischen Anweisung des jeweils verwendeten Reinigungsmitteltyps zu nehmen.

- Um die Pumpe ganz zu füllen, einige Zyklen ohne zu spülendes Geschirr ausführen, bis der Saug- und der Druckschlauch gefüllt sind.

Zur Einstellung der Dosierpumpe ist Bezug auf das beiliegende Handbuch und den Typ des verwendeten Reinigungsmittels zu nehmen.

3.3 FÜLLENDES KLARSPÜLMITTELDOSIERERS (Abb. 7)

- Den Klarsichtschlauch (11) in den Kanister (12) mit dem Klarspülmittel stecken.
- Die Maschine in Betrieb nehmen, wie in Abschnitt 2.1. beschrieben ist. Der Dosierer saugt dann circa 3 cm Flüssigkeit aus dem Kanister ab.
- Die Füllung des Dosierers erhält man während des Spülzyklus, indem man die Klappe mehrmals (leicht) öffnet und schließt, bis der Schlauch ganz vollgelaufen ist.

3.3.a Einstellung der Dosierung (Abb. 8)

- Die Maschine in Betrieb nehmen, wie in Abschnitt 2.1 beschrieben ist und am Ende ein gespültes Glas herausnehmen und auf seinen Zustand prüfen, indem man es gegen das Licht hält.
- Wenn man Spuren von Wassertropfen auf dem Glas sieht, ist die Dosierung zu gering.

Absichtlich leer gelassene Seite

ESPAÑOL

ADVERTENCIAS PARTICULARES PARA EL OPERADOR

- Antes de iniciar con el funcionamiento de la máquina, el operador deberá haber leído con mucha atención el presente manual y haber adquirido un profundo conocimiento de las especificaciones técnicas y de los comandos de la máquina.
- Antes de instalar la máquina, controlar que el área escogida para hacerlo, sea compatible con las dimensiones máximas de la misma.
- **Si la máquina está instalada "empotrada" prestar atención que el espacio y el mobiliario en la cerca son de un tipo adecuado, que no sufran de la exposición al vapor de agua que puede salir de la máquina durante su funcionamiento y, especialmente, durante la apertura de la capota cada ciclo de lavado.**
- En caso que se deban instalar o remover partes de la máquina, usar solamente los medios de levantamiento y movimiento, adecuados al peso.
- No permitir que personal no autorizado o no calificado ponga en funcionamiento la máquina. Consultar, además, este manual para cualquier operación necesaria.
- Las partes mecánicas y los componentes eléctricos-electrónicos situados en el interior de la máquina son protegidos por paneles totalmente cerrados.
- Antes de iniciar la limpieza y/o mantenimiento de la máquina, **asegurarse de que el interruptor general esté en posición "OFF" O**, de modo que la máquina no esté alimentada eléctricamente durante las intervenciones necesarias.
- La instalación de alimentación eléctrica debe poseer un sistema de desenganche automático antes del interruptor general de la máquina y de un idóneo contacto a tierra que responda a todos los requisitos de las normas industriales para la prevención de accidentes.
- En caso que se deba intervenir en el interruptor general, o en sus cercanías, quitar la tensión de la línea a la cual ha sido conectado el interruptor general.
- Todos los controles y las operaciones de mantenimiento que requieren que sean quitadas las protecciones de seguridad, son efectuadas bajo la responsabilidad del usuario.
Por lo tanto se recomienda que estas operaciones sean realizadas solamente por personal técnico especializado y autorizado.
- Controlar que todos los dispositivos de seguridad (barreras, protecciones, tapas, microinterruptores, etc.) no hayan sido manipulados y que funcionen perfectamente antes de operar, en caso contrario verificar su sustitución.
- **No eliminar los dispositivos de seguridad.**
- Con el fin de evitar riesgos personales, utilizar solo herramientas eléctricas que estén correctamente conectadas a tierra y conformes a la reglamentación nacional de seguridad.
- No manipular por ningún motivo la instalación eléctrica o cualquier otro mecanismo.
- **Llevar guantes de seguridad cuando limpie la máquina**
- **No usar nunca las manos** o instrumentos no idóneos para localizar eventuales pérdidas de las tuberías. Aire, fuidos bajo presión o irritantes podrían causar graves daños a personas o a cosas.
- No utilizar las manos en lugar de las adecuadas herramientas para trabajar en la máquina.
- No utilizar las manos u otros objetos para detener partes en movimiento.
- **PRESTAR LA MAXIMA ATENCION A LAS PLACAS PRESENTES SOBRE LA MAQUINACADA VEZ QUE SE DISPONGA A TRABAJAR CON LA MISMA O EN SUS CERCANIAS.**
- Es obligatorio para el usuario, mantener todas las placas legibles.
- No subirse nunca sobre la capota o sobre la parte superior de la máquina.
- Además es obligación del usuario sustituir todas las placas de seguridad que por cualquier motivo se hayan deteriorado o que no sean claramente visibles, solicitandolas nuevas al Servicio de Repuestos.
- En caso de mal funcionamiento de la máquina, o daños en los componentes, contactar al responsable del mantenimiento, sin iniciar ninguna reparación.
- Está absolutamente prohibido utilizar la máquina para usos diferentes a aquellos expresamente previstos y aquí documentados. El uso de la máquina deberá realizarse siempre en los modos, tiempos y lugares previstos por las normas de la buena técnica, vigente en cada nación, incluso si en el determinado país no existieran normativas que regulen el sector.
- **El fabricante declina cualquier responsabilidad por eventuales accidentes o daños a personas o cosas, surgidos por la no observación de las debidas prescripciones de seguridad y de las normas aquí mencionadas.**
- **Estas prescripciones, unidas a las normas relativas a la instalación de la máquina y a las conexiones eléctricas, constituyen parte integrante de las Reglamentaciones Industriales de Seguridad, de cada país.**
- **ESTAS NORMAS DE SEGURIDAD INTEGRAN Y NO SUSTITUYEN LAS NORMAS DE SEGURIDAD EN VIGOR, EN CADA PAIS.**
- **No realizar NUNCA reparaciones apresuradas que puedan comprometer el buen funcionamiento de la máquina.**
- **EN CASO DE DUDA PEDIR SIEMPRE LA INTERVENCIÓN DE PERSONAL ESPECIALIZADO.**
- **CUALQUIER MANIPULACION POR PARTE DEL USUARIO LE QUITA A LA FIRMA FABRICANTE TODAS LA RESPONSABILIDADES Y CONVIERTE AL USUARIO MISMO EN EL UNICO RESPONSABLE DE FRENTE A LOS ORGANISMOS PARA LA PREVENCION DE ACCIDENTES.**
- **La máquina no se destina para ser utilizada de la gente (niños comprendidos) cuyas capacidades físicas, sensoriales, o mentales se reducen, o con la falta de experiencia o de conocido, a menos que hayan podido beneficiarse, con la mediación de una persona responsable de su emergencia, de una vigilancia o de instrucciones de la consideración el uso de la máquina.**
- **Prohibición para utilizar los chorros de agua para el limpiamiento del aparato.**

1.1 DESCRIPCION GENERAL

Ejecución en acero inoxidable de pared simple. AutoStart el cierre de la capota (excluida). El estante extraíble. Filtrado múltiple (filtro inegrable superficie y el filtro de protección de la bomba).

Todos los comandos y las partes eléctricas son fácilmente accesibles y el dosificador de abrillantador viene incorporado.

Las astas de lavado y los filtros se extraen comodamente para realizar el mantenimiento y la limpieza ordinaria. Todos los modelos son dotados con microinterruptores de seguridad en la capota, las resistencias son en acero incoloy inoxidable.

Todos los modelos tienen la completa dotación de canastas.

1.2 USOS ADECUADOS Y USOS CONTRAINDICADOS

Las máquinas han sido diseñadas y fabricadas para lavar la vajilla que se coloca en las canastas, mediante el uso de detergentes y abrillantadores.

- Piezas permitidas: vasos, tazas, tazas de café, platos pequeños, cubiertos de material apropiado para el lavavajillas y del tamaño que entre en la canasta y en la máquina.
- Se pueden usar todo tipo de detergentes y abrillantadores especiales para los lavavajillas de uso industrial que se hallan en el comercio.



El fabricante no se hace responsable de los accidentes a personas o cosas, debidos a un mal uso de la máquina y se perderá también la garantía.

1.3 DESPLAZAMIENTO, ENVIO Y ALMACENAMIENTO (Fig. 2)

- La máquina normalmente se envía en una caja de cartón cerrada con cintas.
- Para el desplazamiento de la máquina embalada use una carretilla elevadora o un transpallet, colocándola en las horquillas.



El envío y el almacenamiento de la máquina debe realizarse protegiéndola de los agentes atmosféricos.

1.4 CONTROL A LA ENTREGA

Al recibir el suministro, controle que el embalaje esté íntegro y que no esté dañado.

Si todo está en orden, retire el embalaje (excepto en los casos con instrucciones diferentes por parte del fabricante) y verifique que la máquina no presente daños debidos al transporte.

Cerciórese de posibles daños en la estructura, aplastamientos de la misma, roturas.

Si se encontraran daños o imperfecciones:

- 1 - Avise inmediatamente al agente transportador, tanto por teléfono como a través de una carta certificada;
- 2 - Informe, también a la empresa fabricante con una carta certificada.

IMPORTANTE

La comunicación de los posibles daños o anomalías deberá ser inmediata y de todas maneras debe llegar **antes de 3 días** a partir de la fecha de entrega de la máquina.

1.5 DESEMBALAJE (Fig. 2-3)

Para retirar el embalaje de la máquina siga las siguientes indicaciones:

1. Corte las cintas (1) que bloquean el cartón.
2. Quite el cartón (2) sacándolo hacia arriba.
3. Quite la película de protección de la máquina.
4. Saque la máquina del fondo alzándola por la parte inferior de la estructura.
5. Recoja el embalaje y no lo deje al alcance de los niños ya que representa eventuales peligros; para la eliminación, todo el material usado en el embalaje es considerado deshecho sólido urbano.



Tras haber desembalado la máquina no usar NUNCA para alzarla, la caja de los componentes eléctricos.

Levante la máquina por la parte inferior de la estructura; para el transporte, colóquela en las horquillas de una carretilla.

ES

1.6 IDENTIFICACION DE LA MAQUINA (Fig.4)

- El número de identificación y los datos de la máquina se pueden leer en la placa (3) que se encuentra en la parte derecha de la misma.

IMPORTANTE

En el caso que sea necesaria la asistencia técnica o hagan falta piezas de repuesto, señale siempre el modelo y el número de identificación de la máquina.

1.7 DESCRIPCION DE LAS SEGURIDADES

- Los modelos **HSP 600** poseen un microinterruptor de seguridad que bloquea la bomba de lavado si se produce una apertura accidental de la capota del tanque.
- Las partes eléctricas están cerradas con paneles bloqueados con tornillos.
- Placa de conexión a tierra equipotencial
- Rebosadero (13) de seguridad para evitar el desbordamiento del agua.

1.8 NORMATIVA REFERIDA

- La máquina y sus dispositivos de seguridad han sido construidos de acuerdo a la siguiente norma:
- Requisitos esenciales de seguridad previstos en la directiva 2006/42/EC, 2011/65/EU, 2014/30/EU, 2014/35/EU.
- Requisitos esenciales previstos en la directiva 2002/95/CEE (RoHS).

Espacio dejado en blanco intencionalmente

INSTRUCCIONES PARA EL USUARIO

2.1 FASES de LAVADO

2.1.a Encendido y preparación de la máquina

Para encender la máquina pulsar el interruptor de línea (Q1) el signaler interno al interruptor llega a ser rojo.

Se permanece encendida durante unos segundos la lámpara (H3)

Automáticamente comienza la carga del agua en el calentador y seguidamente en la cuba.

Cuando se ha obtenido el nivel de l'agua contenido en la cuba la lampara ciclo (H3) se ILUMINA FIJO.

Alcanzado el nivel, se encienden las resistencias para el calentamiento del agua primero del calentador y luego de la cuba.

Una vez calentada el agua contenida en la cuba se ENCENDIDO la lampara de la temperatura cuba (H2).

OPERACIONES de LAVADO

Verter en la cuba, si no se dispone de dosificador automático, una dosis de detergente adecuada para el volumen de agua y su dureza. Para la cantidad hacer referencia a las instrucciones específicas del tipo de detergente utilizado.

Para relanzar la operación cada ciclo 4.



ATENCIÓN

Cuando los objetos a lavar tienen incrustaciones de quemado o ha pasado mucho tiempo desde el uso del objeto hasta el momento del lavado, es indispensable efectuar un remojo previo en agua con un adecuado producto emoliente. Se debe evitar el uso de productos para el lavado manual, ya que pueden crear espuma dentro de la máquina.



IMPORTANTE

Se aconseja para instalar un rifle automático detergente del dosatore (ver el párrafo 3,2).

Introducir en la máquina la cesta con los objetos a lavar, de los cuales se habrán previamente quitado los restos sólidos.

2.1.b Selección Ciclo

Para hacer la elección del ciclo 1 o 2 pulse el botón selección del ciclo (S9).

El inicio del ciclo se establece AUTOMÁTICO (con la apertura y cierre de la capote)

2.1.c ARRANQUE del CICLO de LAVADO



IMPORTANTE

La elección MANUAL fondo de comercio o ciclo automático deben ser realizados por personal técnico autorizado.

ARRANQUE AUTOMÁTICO LAVADO

Para hacer que el inicio del ciclo de lavado en modo automático (con la apertura y cierre de capota) es necesario cambiar el modo de ciclo de arranque.



IMPORTANTE

Esta operación debe ser realizada por un técnico autorizado durante la instalación.

ARRANQUE MANUAL LAVADO

Para poner en marcha el ciclo de lavado, pulsar la tecla (S3).

Para toda la duración del ciclo que se ILUMINA FIJO la lámpara (H3).

El uso de la máquina permite conseguir siempre el aclarado a la temperatura ideal en cuanto a la higiene; en efecto si la higiene no es suficiente, el lavado se alarga automáticamente para que haya las condiciones necesarias para un aclarado óptimo a 85°C.

La prolongación de la espera de consecución de la temperatura óptima puede llegar hasta un tiempo máximo de 8 minutos.

Acabó el tiempo máximo de 8 Min., la lampara ciclo (H3) empieza a PARPADEAR RÁPIDAMENTE hasta el final del ciclo. Para resetear la intermitencia (señalización de la anomalía) es necesario apagar y encender de nuevo la máquina actuando sobre el interruptor de línea (Q1).

2.1.d Interrupción del ciclo

1) Es posible interrumpir momentáneamente el ciclo de lavado abriendo la capota, que actúa como EMERGENCIA (parpadea la lámpara (H3):

Cerrando la capota, las operaciones son reanudadas desde el punto en el cual se habían interrumpido.

2) APAGANDO la lavavajillas poniendo el interruptor de línea (Q1) el signaler interno al interruptor llega a ser VERDE se interrumpe el ciclo.

Al final del ciclo de lavado quitar el contenedor y sacudirlo ligeramente para que caigan las últimas gotas que hayan quedado en los objetos lavados.

Dejar que los objetos se sequen y quitarlos del contenedor, siempre con las manos limpias.

Poner todo sobre superficies higiénicas y seguramente estables.

2.1.e Descarga Manual

En cualquier momento de la jornada es posible vaciar el agua contenida en la cuba, según la suciedad acumulada.

Para efectuar dicha operación actuar como sigue:

- APAGAR la lavavajillas poniendo el interruptor de línea (Q1) el signaler interno al interruptor llega a ser VERDE desconectar el rebose, dejando salir completamente el agua contenida en la cuba;
- Quitar el filtro (14) de la cuba y efectuar la limpieza.

Descarga Manual para máquinas con bomba de desagüe (opcional a petición del cliente)

Para las máquinas que tienen bomba de desagüe es posible vaciar la cuba fijando en la acción la bomba como abajo descrita:

or la máquina encendida y ella lleva abierto, para desacoplar el rebose, mantener pulsado el interruptor START (S3) hasta que la cuba es completamente vacía.

Por toda la duración del ciclo de descarga enciende la lámpara FIJO (H3).

En la lámpara se apaga (H3) termina el ciclo de descarga.

Para detener el ciclo de drenaje pulse la tecla (S3) o el interruptor de línea (Q1).

Vació la bañera que es necesario extinguir el coche antes para cerrar la capota.

Al final del ciclo poner de nuevo en su respectivo sitio el filtro (14/15) y el rebose (13).

2.1.f Apagado al final de la jornada

Al final de la jornada laboral APAGAR la lavavajillas presionando el interruptor de línea (Q1) el signaler interno al interruptor llega a ser VERDE.

Apagar el interruptor general que precede la máquina y cerrar los grifos de alimentación del agua.

Para la eventual reparación dirigirse sólo a un centro de asistencia autorizado por el constructor.

2.1.g Advertencias durante el funcionamiento

- 1) Evitar sumergir las manos desnudas en el agua con detergente; si sucediera, enjuagarlas enseguida y con abundante agua corriente;
- 2) Utilizar sólo detergentes que no generen espuma y específicas para máquinas industriales;
- 3) Apagar el aparato en caso de avería o de funcionamiento anómalo. Para la eventual reparación, acudir exclusivamente a un centro de asistencia autorizado por el fabricante solicitando el uso de repuestos originales.
- 4) En ningún caso cambiar las formulaciones del origen de la máquina sin antes consultar con el centro de asistencia técnica autorizado por el fabricante; El incumplimiento de lo antedicho puede perjudicar la seguridad de la lavaobjetos.
- 5) Cuando la máquina esté en funcionamiento no abrir la capota demasiado bruscamente.
- 6) Cambiar el agua de la cuba de lavado 2 ó mas veces al día, en función de los ciclos efectuados. Indicar la seguridad de la lavaobjetos.

El incumplimiento de lo antedicho puede perjudicar la seguridad de la máquina.

2.1.h Consejos de utilidad para conseguir un óptimo resultado de lavado

Un eventual lavado insatisfactorio se tiene cuando en las vajillas o los objetos quedar rastros de suciedad; eventuales halos pueden ser debidos a un enjuague insuficiente. En tal caso se debe comprobar que las boquillas de enjuague (19) estén limpias y que haya presión en la red del agua.

Si ha quedado suciedad, comprobar que:

- el filtro (14/15) estén limpios;
- la temperatura del agua de lavado ronde los 55-60° C;
- la posición de los objetos en la cesta sea correcta;
- las boquillas de lavado estén limpias;
- los grupos de lavado y aclarado (16/17) giren libremente.

2.1.i OPERACIONES de REGENERACION de las RESINAS (sólo para mod. D)

La operación de regeneración está aconsejada una vez terminado el trabajo.

En primer lugar hay que comprobar que en el contenedor previsto haya sal de cocina en grano grueso, seguidamente hacer lo siguiente

1. Desenroscar el tapón del depósito de la sal y poner Kg 1 de sal de cocina de grano grueso.
2. Enroscar a fondo el tapón para asegurar el cierre hermético del depósito.

Al llegar al número de ciclos preestablecido, PARPADEA la lámpara (H3);

esta señalización indica que es oportuno efectuar la operación de regeneración.

El mensaje relativo a la consecución del número de los ciclos se puede parar solo con el inicio del ciclo de regeneración (botón regeneración (S4)).



2.1.i.1 OPERACIONES de REGENERACION

Con la máquina ENCENDIDA (el interruptor de línea (Q1) en ON) con cuba VACÍA (desconectar el rebose) y con capota CERRADA, mantener pulsada la tecla de regeneración (S4) hasta que PARPADEA la lámpara (H3).

Comenzará el CICLO de REGENERACIÓN, indicado por el parpadeo continuo de la lámpara (H3).

Ahora la máquina efectúa automáticamente todas las operaciones necesarias.

Para máquinas con bomba de desagüe

Con la máquina ENCENDIDA (el interruptor de línea (Q1) en ON) con cuba LLENA, desconectar el rebose y, con capota CERRADA, mantener pulsada la tecla de regeneración (S4) hasta que PARPADEA la lámpara (H3).

Al final del ciclo, la fase de descarga comenzará hasta que el tanque esté completamente vacío.



ATENCIÓN

La apertura de la capota durante el ciclo bloquea el funcionamiento del ciclo de regeneración; a lámpara (H3) empieza a parpadear RÁPIDAMENTE; cerrando la capota el ciclo arranca desde el punto en el cual ha sido interrumpido.



IMPORTANTE

El ciclo puede pararse en cualquier momento manteniendo pulsada la tecla de START (S3).

Para reanudar el ciclo pulsar de nuevo la tecla de START (S3); (el ciclo arranca desde donde había sido interrumpido).

La máquina ahora está lista para un nuevo uso.



ATENCIÓN

La programación de los ciclos para el arranque de la regeneración debe efectuarla sólo un técnico autorizado

2.2. LIMPIEZA (Fig.8)

2.2.a Generalidades

Si se respetan las normas de mantenimiento que aparecen en esta sección, se garantiza una buena conservación y un funcionamiento satisfactorio de la máquina y reduce la necesidad de efectuar reparaciones.



ATENCIÓN

Si se producen irregularidades o un mal funcionamiento en los componentes de la máquina CONTROLAR EN PRIMER LUGAR que se hayan respetado las instrucciones de los apartados precedentes.

Efectúe las operaciones nada más aparecer las primeras anomalías para evitar que se provoquen daños mayores.



ATENCIÓN

Prohibición para utilizar los chorros de agua para el limpiamiento del aparato.



ATENCIÓN

Operaciones diarias que hay que realizar al final del trabajo, con la máquina apagada, el interruptor general desconectado, los grifos de alimentación cerrados y el tanque de lavado vacío.

1. Limpie cuidadosamente el interior de la máquina.
2. Extraiga el filtro (14) del fondo de la máquina, desenganchando el rebosadero (13).
3. Lave los filtros con agua y vuélvalos a montar correctamente en su sede.



ATENCIÓN

Controlar y limpiar con frecuencia las astas, sacándolas de las columnas y removiendo la mugre y las incrustaciones. La frecuencia de ésta operación será sugerida por la cantidad de residuos o por los no satisfactorios resultados de lavado. Para la limpieza interna y externa de la máquina no usar productos corrosivos como el hipoclorito de sodio (límpido u otros) y ácido clorhídrico (ácido muriático) esponjas o cepillos de acero.

2.3. MANTENIMIENTO PREVENTIVO (Fig.8)

Las operaciones de mantenimiento preventivo han de realizarse con la máquina apagada, el interruptor general desconectado, los grifos de alimentación cerrados y el tanque de lavado vacío.

2.3.a Control y limpieza de los distribuidores de agua y las boquillas (Fig.8)

Controle periódicamente que el distribuidor inferior de lavado y enjuague (16/17) y sus boquillas (18/19) no estén obstruidos.

Limpieza del grupo inferior/superior

1. Afloje el volante y levante el distribuidor (16/17).
2. Lave las astas de lavado y de enjuague.
Si las boquillas (18/19) están obstruidas, desmóntelas aflojándolas y límpielas teniendo cuidado de no dañar la forma de la boquilla, después colocarlas otra vez en la posición original.
3. Vuelva a montar todo en el sentido inverso.

2.4. DESINCRUSTACIÓN

Ante aguas duras, dentro de la máquina y en las vajillas se forman depósitos de cal que, por motivos higiénicos y de funcionamiento, deben ser eliminados mediante una acción desincrustante.

Las operaciones y la frecuencia de dicha actuación normalmente son aconsejadas por el proveedor del detergente que dispone de productos adecuados.

Para no dañar la máquina, no exceder en las dosificaciones, ajustándose terminantemente a las indicaciones proporcionadas por el productor del detergente y, terminadas las operaciones, enjuagar abundantemente.

2.5. PUESTA FUERA DE SERVICIO TEMPORAL

En caso de puesta fuera de servicio temporal de la máquina, por algunas semanas, se aconseja cargar la cuba y efectuar algunos ciclos sin carga con agua limpia, seguidamente vaciar el agua para evitar que se creen olores desagradables.

A ser necesario repetir varias veces dicha operación hasta cuando, después del lavado sin carga, el agua quede bien limpia.

Si el periodo de parada fuese muy largo, se aconseja vaciar el agua del calderín y de la bomba eléctrica.

2.6. DESGUACE Y ELIMINACIÓN.



Cuando se decide desguazar la máquina hay que vaciar toda el agua de la cuba y del calderín, como indicado en los puntos anteriores, y desconectar la máquina de las redes de alimentación eléctrica y del agua, seguidamente se debe proceder a eliminar los componentes como prescrito por las normas vigentes en materia y según los reglamentos nacionales y locales vigentes en materia de ecología y medio ambiente, procurando separar las partes como sigue:

- partes metálicas: carrocería, plataformas, paneles, filtros;
- partes eléctricas: motores, telerruptores, microinterruptores, cableados;
- partes de plástico: empalmes, cestas;
- partes en goma: tubos, manguitos.

2.7 MANTENIMIENTO PROGRAMADO

Es aconsejable someter a la máquina para el mantenimiento programado cada mes 6.

La empresa constructora rehusa cualquier responsabilidad ante eventuales errores de imprenta contenidos en este manual.

Las instrucciones, las ilustraciones, las tablas y todo lo que aparece en este manual son material técnico reservado; por eso, cualquier información no puede ser reproducida parcial o completamente y no puede ser comunicada a terceros sin la autorización escrita de el productor que es la propietaria exclusiva y que se reserva el derecho de realizar modificac. sin aviso previo.

TABLA SINOPTICA VISUALIZACION CONDICIONES LAMPARA H3

CONDICION DE LA MAQUINA	CONDICION LAMPARA H3
MAQUINA APAGADA/STAND BY	OFF
CICLO: lavado, pausa. enjuague, descarga manual, bajo continuo lavado	ON
ALARMA: calefacción ausente	INTERMITENTE RAPIDO
ALARMA: apertura de la capota	INTERMITENTE RAPIDO
Ciclo regeneración	INTERMITENTE LENTO
*ALARMA REGENERACIÓN	INTERMITENTE LENTO
*Puede ser excluido solo con el arranque del ciclo de regeneración o con la ausencia de la programación	

ES

POSIBLES INCONVENIENTES - CAUSAS - SOLUCIONES

ANOMALÍA	CAUSA	SOLUCIÓN
La máquina no se enciende	Interruptor principal apagado	Inserte el interruptor.
No carga el agua	Grifo de agua cerrado	Abra el grifo.
	Filtro del tubo de carga sucio.	Desconectar el tubo de carga y limpiar el filtro (5/7 fig.6).
	Boquillas de enjuague obstruidas.	Desenrosque y limpie las boquillas (19 fig. 8) con agua corriente.
	Tubo de rebosadero mal insertado.	Comprobar la correcta inserción del tubo del rebosadero.
	Falta agua La bomba BT no funciona (opcional)	Controlar la presencia del agua de red; Apagar y volver a encender la máquina. Controlar el funcionamiento de la bomba BT
	La puerta está abierta.	Controlar el cierre perfecto de la puerta y/o Proceder/controlar la nivelación de la máquina
Lavado insuficiente	Filtro de lavado sucio.	Limpie los filtros (14 fig. 8).
	Boquillas de lavado obstruidas.	Limpie las boquillas de lavado bajo el agua corriente (19 fig.8).
	Carrete de lavado bloqueado.	Desmontar y limpiar el carrete (17 fig.8)
	Insuficiencia o falta de producto de limpieza.	Vuelva a colocar el detergente en el bidón y compruebe la concentración.
	Condiciones de lavado insuficientes.	Compruebe que la fase de lavado se realiza correctamente.
	La máquina no está a temperatura.	Esperar hasta que se alcance la temperatura del agua en la tina (50 °C)
	Sonda desconectada o interrumpida	Por favor, contacte con el servicio de asistencia.
Enjuague insuficiente.	Boquillas de enjuague obstruidas.	Desenrosque y limpie las boquillas (18 fig. 8) con agua corriente.
	Baja presión hídrica de red menos de 200 kPa.	Espere a que vuelva la presión o compre una bomba de presión.
	Temperatura insuficiente.	Por favor, contacte con el servicio de asistencia.
	Posición incorrecta de las boquillas o boquillas dañadas.	Compruebe que las boquillas están en la posición correcta y sustituya las que estén dañadas.
	Temperatura de enjuague insuficiente	Esperar a que la temperatura del calentador esté a régimen. Por favor, contacte con el servicio de asistencia.
	Mal funcionamiento BT	Apagar y volver a encender la máquina. Por favor, contacte con el servicio de asistencia.
	Sonda desconectada o interrumpida	Por favor, contacte con el servicio de asistencia.
	Ausencia de calentamiento del boiler BT	Comprobar que los conductos de descarga estén limpios

ES

INSTRUCCIONES DE INSTALACIÓN Y DE MANTENIMIENTO

Las siguientes instrucciones están destinadas al personal cualificado, que es el único autorizado a realizar las comprobaciones y reparaciones.

La empresa declina toda responsabilidad en caso de intervenciones realizadas por personal no cualificado y/o utilización de piezas de recambio no originales.



IMPORTANTE

Todas las operaciones de instalación, conexión eléctrica o hidráulica, programación y mantenimiento deben ser realizadas con personal IDÓNEO calificado y autorizado por el productor.

Todas las operaciones realizadas con personal NO IDÓNEO pueden comprometer la seguridad de l'operador y además de otras personas (utilizador final, ecc..) o otra instalación conectada a la lavaplatos.

Si se daña la depresión de alimentación, debe ser substituida del constructor o de su mantenimiento técnico o sin embargo de una persona con la calificación al similare, para prevenir cada riesgo.

3.1 INSTALACION (Fig.6)

- Una vez haya retirado el embalaje, controle la integridad de la máquina y que estén todas las piezas suministradas.
- Coloque la máquina en el lugar definitivo.

3.1 a Conexión del tubo de desagüe (Fig.6)

- Fijar el tubo de desagüe a la boca de desagüe prevista.



IMPORTANTE

Para ver una transferencia directa del pavimento de antemano con sifoide y unirse a al coche con el tubo flexible a mí equipo la fabricación de modo que el mismo o en cuesta hacia la transferencia directa. Para asegurarse de por otra parte eso a lo largo el mismo no allí sea throttlings. Para evaluar que el tubo del enchufe a emparedar resiste a una temperatura de 70°C.

3.1.b Conexión hidráulica (Fig.6)

- Atornillar las extremidades de la manguera de desagüe (7) a un grifo roscado 3/4" G. colocando en el medio el filtro (5 fig.6).



ATENCIÓN



Es obligatorio que el tubo de alimentación del agua fría está acoplado a un grifo de partición para separar la intalación de alimentación de la máquina misma y controlar que no existan estrangulamientos.



ATENCIÓN



Obligación de substituir el embalaje del tubo del cargo para el agua que provee, cada vez que se separa y se monta eso la misma de nuevo.



ATENCIÓN



Si se observa que hay arena en la red hídrica de alimentación, es necesario colocar un filtro entre la red y la máquina.

La presión del ejercicio no tendrá que ser inferior a las 2 barras avanzadas y a las 4 barras (kPa 200-400).

Si la presión es inferior, el aumento se aconseja a la instalación de una presión de la bomba; si se avanza la presión, la aplicación de un reductor de presión.

Para tener un buen resultado él es recomendable tener el agua de la entrada con una dureza no avanzada al 10°F.

Para que hardnesses avanzados utilicen los coches con el softner incorporado del agua o los softners del agua a la ósmosis de intercambio iónico o inversa.

Para respetar normas nacionales o regionales hechas cumplir eventual riguroso.

Se declina toda responsabilidad por accidentes a personas o cosas causados por la no observación de las normas mencionadas arriba.

3.1.c. Conexión eléctrica (Fig.6)



PERICOLO



- Antes de realizar la conexión eléctrica es preciso cerciorarse de que los datos de la línea de alimentación coincidan con los indicados en la placa de identificación (pos. 3 fig.4) y que el interruptor general de alimentación eléctrica situado en la parte superior de la máquina esté desconectado "O" OFF.
- Es necesario colocar entre la línea de alimentación y la máquina un interruptor omnipolar de alimentación adecuado con apertura mínima de los contactos igual a 3 mm.
- Conectar el cable (6) de alimentación eléctrica al interruptor general que se encuentra en la parte superior de la máquina.
- Conectar la placa de conexión a tierra equipotencial al borne (8).
- El cable de alimentacion electrica NO pueden ser reemplazados por el usuario, sino solo por técnica.

Se declina toda responsabilidad por accidentes a personas o cosas causados por la no observación de las normas mencionadas arriba.

3.2 BOMBADOSIFICADORA DE DETERGENTE (Opcional) (fig.7)

La máquina se puede suministrar con una pequeña bomba de dosificación de detergente.

- Introducir el tubo rojo (9) de alimentación en el depósito (10).



Lávese bien las manos con abundante agua si toca el detergente o bien respete las indicaciones del detergente usado.

- Para llenar la bomba, realice algunos ciclos en vacío hasta que el tubo de aspiración y de envío se llenen. Para regular la bomba dosificadora, sírvase controlar el manual adjunto al presente y el tipo de detergente utilizado.

3.3 SUMINISTO DEL DOSIFICADOR DEL LIQUIDO ABRILLANTADOR (Fig.7)

- Introducir el tubo transparente (11) en el depósito (12) que contiene el abrillantador (para ser más precisos controlar sus indicaciones).
- Poner en marcha la máquina como se describe en el apartado 2.1 el dosificador aspira del depósito 3 cm del líquido aprox.
- El suministro se obtiene durante el ciclo abriendo (liger.) y cerrando la tapa hasta que el tubo esté lleno.

3.2.a Regulación de la dosis

- Ponga en marcha la máquina como se describe en el apartado 2.1 y observe un vaso después del ciclo.
- Si aprecia gotas de agua en el cristal, esto quiere decir que la dosis es insuficiente; si por el contrario, apreciara trazas de agua, significaría que es excesiva, puede ser excesiva la densidad o la cantidad.
- Para la regulación usar el perno girándolo en el sentido de las agujas del reloj se disminuye la cantidad; al contrario se aumenta.



Estos datos son indicativos y pueden variar según la dureza del agua, del detergente y del abrillant. que se usa.



Si se cambia el tipo de producto (detergente o abrillantador) se aconseja lavar la instalación de dosificación con agua y luego proceder al llenado de los dosificadores.

Espacio dejado en blanco intencionalmente

PORTUGUÊS

POR

ADVERTÊNCIAS PARTICULARES PARA OPERADORES

- Antes de colocar a máquina em funcionamento, o operador deverá ler com atenção a presente publicação e ter adquirido um profundo conhecimento das especificações técnicas e dos comandos da máquina.
- Antes de instalar a máquina, controlar que a área destinada seja compatível com as dimensões da mesma.
- **Se esta máquina está instalado prestar atenção "recesso" para a habitação e os móveis são de um tipo apropriado adjacentes, que não está sofrendo de exposição ao vapor de água que pode escapar da máquina durante a operação e, especialmente, durante a abertura do em seguida, leva a um ciclo de lavagem.**
- No caso se deva instalar ou remover parte da máquina, usar somente meios para levantar e movimentar que sejam adequados ao peso.
- Nunca permitir a pessoa não autorizada e qualificada a colocar em função, regular, conduzir ou consertar a máquina.
Fazer referência a este manual para as operações necessárias.
- As partes mecânicas e os componentes eléctricos/electrónicos situados no interior da máquina são protegidos por painéis inteiramente fechados.
- Antes de proceder na limpeza e/ou na manutenção da máquina, acertar-se que o interruptor geral esteja na posição "OFF", a fim de cortar a alimentação eléctrica da máquina durante o intervenção do operador.
- A instalação da alimentação eléctrica deve ser provido de um sistema de desengate automático atrás do interruptor geral da máquina e uma idónea ligação do fio terra que responda a todos os requisitos das normas industriais para a prevenção de acidentes..
- No caso se deva intervir no interruptor geral ou em torno do mesmo, cortar a corrente da fio ao qual está engatado o interruptor geral.
- Todos os controles e operações de manutenção que requerem a remoção das protecções de segurança serão efectuadas sob a completa responsabilidade do utente. Se aconselha portanto de fazer executar estas operações exclusivamente por pessoal técnico autorizado.
- Controlar que todos os dispositivos de segurança contra acidentes (barreiras, protecções, cárter, microinterruptor, etc.) não tenham sido violados e que estejam funcionando perfeitamente antes de operar, em caso contrário providenciar a arrumação.
- Não remover os dispositivos de segurança.
- Para evitar riscos pessoais, utilizar somente aparelhos eléctricos que sejam correctamente ligados ao fio terra e conforme os regulamentos nacionais de segurança.
- Nunca alterar, por nenhum motivo, a ligação eléctrica ou qualquer outro mecanismo.
- **Use luvas de segurança ao limpar a máquina**
- Nunca usar as mãos ou instrumentos não apto para localizar eventuais perdas dos vários tubos. Ar, fluidos a pressão ou irritantes poderão causar graves danos. As pessoas e/ou as coisas.
- Nunca utilizar as mãos no lugar de utensílios adequados para operar na máquina.
- Nunca utilize as mãos ou outros objectos para parar partes em movimento.
- Prestar a máxima atenção as placas de instruções presentes na máquina cada vez que se operar ou se encontrar perto da mesma.
- É ato obrigatório do utente manter todas as placas de instruções legíveis.
- Não subir na capota e/ou na parte superior da máquina.
- É ainda ato obrigatório do utente substituir todas as placas de informações que, por qualquer motivo, tenham se deteriorado ou que não estejam claramente visíveis, requerendo novas ao Serviço de Substituição.
- Em caso de mal funcionamento da máquina ou danos aos componentes contactar o responsável pela manutenção, sem proceder com maiores intervenções de reparação.
- É absolutamente proibido a qualquer pessoa utilizar a máquina para uso diverso daqueles expressamente previstos e documentados.
- A máquina deverá ser usada sempre nos modos, tempos e lugares previstos nas normas de boa técnica, de lei vigente em cada nação, mesmo se no país específico não existam normas específicas para regulamentar o sector.
- O construtor declina toda e qualquer responsabilidade por eventuais acidentes ou danos a pessoas ou coisas ocorridos pela falta de observância seja das prescrições relativas a segurança que das normas aqui referidas.
- Tais prescrições, unidas as normas relativas a instalação da máquina e a alimentação eléctrica constituem parte integrante das Regulamentações Industriais Contra Acidentes de cada singular país.
- Estas normas de segurança integram e não substituem as normas de segurança em vigor localmente.
- Nunca executar reparações apressadas ou de emergência que poderão comprometer o bom funcionamento da máquina.
- Em caso de dúvidas requerer sempre o intervenção de pessoa especializada.
- Qualquer alteração por parte do utente retira a empresa construtora de toda a responsabilidade e torna o próprio utente único responsável em relação aos órgãos competentes de prevenção contra acidentes.
- A máquina não é destinada para ser usada dos povos (crianças compreendidas) cujas as habilidades físicas, sensoriais, ou mentais são reduzidos, ou com falta da experiência ou do conhecimento, de uma fiscalização ou de instruções da consideração o uso da máquina.
- Proibição para usar jatos de água para a limpeza da máquina.

1.1 DESCRIÇÃO GERAL

Execução de aço inoxidável de parede simples. AUTOSTART o fecho da capota (excluído). O removível rack. Filtragem Múltipla (filtro inegrale superfície e bombear o filtro de protecção).

Todos os comandos e as partes eléctricas são facilmente acessíveis e o doseador de abrillantador é incorporado.

As hélices de lavagem e os filtros são facilmente extraíveis para a manutenção e limpeza ordinária.

Todos os modelos são dotados de microinterruptor de segurança na capota, as resistências são em aço incolor inatacável à corrosão.

Todos os modelos são munidos de cestos com uma adequada dotação.

1.2 TIPO DE UTILIZO E CONTRA-INDICAÇÕES DE USO

As máquinas foram projectadas, construídas para a limpeza de louças colocadas nos respectivos cestos, mediante o uso de detergente e abrillantador.

- Louças permitidas: copos, xícaras, xícaras pequenas, pires, talheres, colocados nos respectivos compartimentos, construídos com material adaptado a lava-louças e de dimensões contidas no cesto e na máquina.
- É consentido o uso de todos os detergentes e abrillantadores específicos para lava-louças para uso industrial actualmente em comércio.



ATENÇÃO

Qualquer utilizo para uso impróprio da mesma retira a empresa construtora de toda a responsabilidade por acidentes a pessoas ou coisas decaindo quaisquer condições de garantia.

1.3 TRANSPORTE, EXPEDIÇÃO E ARMAZENAGEM (Fig. 2)

- Normalmente a máquina é expedida dentro de uma caixa de papelão, fechada com cintas.
- Para o transporte da máquina utilizar carro elevador ou um transpallet, posicionando a caixa sobre os relativos suportes.



ATENÇÃO

A expedição e o armazenamento da máquina deve ser efectuado exclusivamente reparado de agentes atmosféricos.

1.4 CONTROLE NO RECEBIMENTO

No recebimento da mercadoria, verificar que a embalagem seja íntegra e visivelmente não danificada.

Se tudo estiver íntegro, remover a embalagem (salvo nos casos de instruções diferentes comunicada pela empresa construtora) e verificar que a máquina esteja isenta de danificações devido ao transporte.

Verificar eventuais danos na estrutura, amasso, quebras.

A qualquer momento que se encontrar danos ou imperfeições:

- 1- Advertir imediatamente a transportadora, seja tele-

fonicamente que através de comunicação escrita por meio de AR.

(NT: RR - Ricevuta di Ritorno = AR – Aviso de Recebimento)

2 - Informar, para conhecimento, a empresa construtora mediante carta registrada (AR)



IMPORTANTE

A comunicação de eventuais danos ou anomalias deve ser tempestiva e deve chegar entre 3 dias da data de recebimento da máquina.

1.5 DESEMBALAR (fig. 2-3)

Retirar a máquina da embalagem e seguir as seguintes instruções:

1. Cortar a cinta (1) que bloqueia o papelão.
2. Retirar o papelão (2) levantando-o para cima.
3. Retirar a película de protecção da máquina.
4. Retirar a máquina do fundo, levantando-a pela parte inferior da carcaça.
5. Todos os elementos da embalagem devem ser recolhidos e não deixados ao alcance das crianças, em quanto fonte de perigo. Para a reciclagem, são produtos semelhantes aos dos lixos sólidos urbanos.



ATENÇÃO



Uma vez desembalada a máquina, para levantá-la, não utilizar NUNCA a caixa com os componentes eléctricos.

Levantar a máquina pela parte inferior da carcaça, para o transporte, posicionando-a sobre os suportes de um carrinho de transporte.

1.6 IDENTIFICAÇÃO DA MÁQUINA

- O número de matrícula e os dados relativos a máquina estão escritos na placa (3) posicionada na parte lateral direita da máquina.



IMPORTANTE

Nos eventuais pedidos de assistência técnica ou para ordenar partes de substituição, citar sempre o modelo e o número de matrícula da máquina.

1.7 DESCRIÇÃO SOBRE SEGURANÇA

- Os modelos HSP 600 são dotadas de microinterruptor de segurança que bloqueia a bomba de lavagem em caso de abertura acidental da capota que dá acesso a cuba.
- Partes eléctricas fechadas com painéis bloqueados com parafusos.
- Dispensor eléctrico do fio terra equipotencial
- Transbordo (13) de segurança para impedir que a água transborde.

1.8 REFERÊNCIAS NORMATIVOS

- A máquina e seus dispositivos de segurança foram construídos conforme as seguintes normas:
- Requisitos esenciales de seguridad previstos en la directiva 2006/42/EC, 2011/65/EU, 2014/30/EU, 2014/35/EU.
- Requisitos esenciales previstos en la directiva 2002/95/CE (RoHS).

POR

POR

*Este espaço em branco intencionalmente
deixado da página*

INSTRUÇÕES PARA O USUÁRIO

2.1 FASES DE LAVAGEM

2.1.a Acendimento e Preparação da Máquina

Para acender a máquina apertar o interruptor de linha (Q1) o signaler interno ao interruptor muda a cor se vermelho.

Ele permanece aceso durante alguns segundos a lâmpada (H3)

Automaticamente inicia a carregar água no boiler e sucessivamente na cuba.

Quando obtido o nível a água contido da cuba la lâmpada ciclo (H3) se ILUMINA FIXO.

Quando obtido o nível, se acendem as resistências para o aquecimento, primeiro da água do boiler e depois da cuba.

Quando aquecida a água contida na cuba se ACESO la lâmpada temperatura da cuba (H2).

OPERAÇÃO DE LAVAGEM

Colocar no reservatório, se não é dotado de doseador automático, uma dose de detergente adequada ao volume de água e a sua dureza. Para a quantidade fazer referencia as instruções específicas do tipo de detergente empregado.

Para repetir a operação cada ciclo 4.



ATENÇÃO

Quando os objectos as serem lavados apresentarem incrustações de queimado ou mesmo passou muito tempo desde o utilizo ao momento da lavagem é indispensável deixar de molho por um tempo em água contendo algum produto emoliente.

Evitar o uso de produtos para a lavagem manual pois poderá provocar espuma no interior da máquina.



IMPORTANTE

Recomenda-se para instalar uma espingarda automática detergente do dosatore (para ver o parágrafo 3,2).

Introduzir na máquina o cesto dos objectos a serem lavados os quais foram previamente removido o lixo sólido.

2.1.b Seleção do Ciclo

Para fazer a escolha do ciclo 1 ou 2 pressione o botão Seleção de ciclo (S9).

O início do ciclo é definido AUTOMATIC (com a abertura e fechamento do capô)

2.1.c INICIAR CICLO DE LAVAGEM IMPORTANTE



IMPORTANTE

O MANUAL escolha boa vontade ou ciclo AUTO deve ser realizada por técnico autorizado.

ARRANQUE AUTOMÁTICO CICLO DE LAVAGEM

Para fazer com que o início do ciclo de lavagem em modo automático (com a abertura e fecho da capota) é necessário para mudar o modo de ciclo de partida.



IMPORTANTE

Esta operação deve ser realizada por técnico autorizado durante a instalação.

INICIAR CICLO DE LAVAGEM MANUAL

Para iniciar o ciclo de lavagem, apertar a tecla (S3).

Por toda a duração do ciclo de lavagem se ILUMINA FIXO la lâmpada ciclo (H3).

O utilizo da máquina permite de obter sempre um enxaguo

a temperatura ideal aos fins higiénicos; se esta não é suficiente a lavagem é automaticamente prolongada a fim de que se obtenham as condições necessárias para uma enxaguo óptima a 85° C.

O prolongamento da espera para atingir a temperatura óptima pode demorar até um tempo máximo de 8 minutos.

Terminou o tempo máximo de 8 Min.o lampada ciclo (H3)

inicia a lampear velozmente até terminar o ciclo.

Para inicializar o lampejo (sinalização da anomalia) é necessário desligar e reacender a máquina através do interruptor de linha (Q1).

2.1.d Interrupção do Ciclo

1) É possível interromper, momentaneamente, o ciclo de lavagem com a abertura da capota, servindo como função de EMERGÊNCIA(lampeja la lâmpada ciclo (H3): Desligando a lava louças, as operações recomeçarão do ponto em que pararam.

2) Desligar a máquina de lavar louça, através do interruptor de linha (Q1); o indicador interruptor interno fica verde e interrompe o ciclo.

Ao terminar o ciclo de lavagem extrair o cesto e bater levemente para fazer cair as últimas gotas restantes dos objectos lavados.

Deixar secar os objectos e tirar o cesto com as mãos limpas.

Recolocar tudo sobre um lugar higiénico e estável.

2.1.e Como esvaziar manualmente

É possível esvaziar a água contida na cuba em qualquer momento durante o dia, segundo a sujeira acumulada.

Para efectuar tal operação seguir o quanto segue:

- Desligar a lava louças através do interruptor de linha (Q1) o signaler interno ao interruptor muda a cor se VERDE e desengatar o transbordo deixando esvaziar, completamente, a água contida na cuba.

- Extrair o filtro (14) da cuba e proceder com a limpeza.

Para descarregar manualmente máquina com bomba de descarga

(opcional em cima do pedido do cliente)

Para as máquinas providas com bomba de descarga é possível esvaziar a cuba ajustando na ação a bomba como abaixo descrito:

or la máquina encendida y ella lleva abierto, para desencandado o transbordo, mantenha pressionou a tecla (S3) até o tanque de lavagem estará completamente vazio.

Para toda a duração do ciclo de descarga passa a ligado a lâmpada FIXO (H3).

Na lâmpada é desligada (H3) termina o ciclo de descarga.

Para parar a imprensa ciclo de drenagem a chave (S3) ou a opção de linha (Q1).

Esvaziou a banheira que é necessário extinguir antes o carro para fechar a capota.

Ao final do ciclo recolocar os filtros (14/15) e o transbordo (13) nos respectivos lugares.

2.1.f Como desligar ao final do dia

Ao final da jornada de trabalho DESLIGAR a Lava louças apertando o interruptor em linha (Q1) o signaler interno ao interruptor muda a cor se VERDE.

Desligar o interruptor geral da máquina e fechar a torneira de alimentação hídrica.

Para eventual reparação procurar somente centro de assistência autorizada pelo construtor.

2.1.g Advertências durante o funcionamento

- 1) Avoid que imerge as mãos na água detergente-enchida
- 2) Use somente os detergentes antiespumantes, específicos para o uso em máquinas industriais;
- 3) Desative a máquina em caso da divisão ou do mau funcionamento.

For any repairs, contact only assistance centres authorised by the manufacturer, and insist on the use of original parts.

- 4) In no case should you change the the original formulations without first consulting an authorised assistance centre;

Para eventuais reparações, procurar um centro de assistência técnica autorizada pelo construtor, pedindo o utilizo de substituições originais.

- 5) Quando a máquina se está operando, não abra a capota demasiado rápida.

A água do tanque de lavagem deve ser mudada pelo menos duas vezes por dia ou de acordo com exigências diárias da lavagem.

A falha seguir os avisos acima pode comprometer a segurança da máquina de lavar.

A falta de respeito do quanto foi escrito no item acima pode comprometer a segurança da lava louça.

2.1.h Conselhos para obter um óptimo resultado de lavagem

Um eventual resultado insatisfatório na lavagem é visível quando na lava louça ou nos objectos restarem sinais de sujeira;

Em tais casos controlar que os bicos para enxaguar (19) estejam limpos e que tenha pressão na rede hídrica;

No caso de conter sujeira, controlar que:

- los filtros (14/15) estejam limpos;
- a posição dos objectos no cesto esteja correcta;
- os jactos d'água de lavagem e para enxaguar estejam limpos;
- As hélices d'água (16/17) girem livremente.

2.1.i OPERAÇÃO DE REGENERAÇÃO RESINAS (só para mod. D)

A operação de regeneração é acons.no final do trabalho.

A primeira coisa a fazer é assegurar-se que no respectivo recipiente contenha sal grosso de cozinha para fazer o quanto segue:

1. Abrir a tampa do reservatório de sal e introduzir 1 kg de sal grosso de cozinha.

2. Fechar, aparafusando, a tampa e assegurar-se que o reservatório esteja fechado hermeticamente.

Quando alcançar o número de ciclos estabelecido, LAMPEJA a lâmpada (H3).

Esta sinalização indica que é oportuno seguir a operação de regeneração.

O aviso que alcançou o número de ciclos estabelecido pode ser parado somente na partida do ciclo de regeneração. (tecla regeneração (S4)).



2.1.i.1 OPERAÇÃO DE REGENERAÇÃO

Com a máquina ACESA (interruptor de linha (Q1) em ON) com a cuba vazia (desengatar o transbordo) e com a capota FECHADA manter apertado a tecla regenera (S4) até começar a LAMPEJAR a lâmpada (H3).

Começará o ciclo de **REGENERAÇÃO**, indicado no lampejar contínuo a lâmpada (H3).

A este ponto a máquina executa automaticamente todas as operações necessárias.

Para máquina com bomba de descarga

Com a máquina ACESA (interruptor de linha (Q1) em ON) com a cuba cheia, desengatar o transbordo e, com a capota FECHADA, manter apertado a tecla regenera (S4) até começar a LAMPEJAR a lâmpada (H3).

Ao fim do ciclo, a fase de descarga começará até que o tanque esteja completamente vazio.



A abertura da capota durante o ciclo bloqueia o funcionamento do ciclo de regeneração; a lâmpada (H3) começa a lampear rapidamente; fechando a capota o ciclo reparte do ponto onde foi interrompido.



O ciclo pode ser parado em qualquer momento, mantendo apertado a tecla **START (S3)**.

Para fazer repartir o ciclo, apertar novamente a tecla **START (S3)** (o ciclo reparte do ponto onde foi interrompido).

A máquina é pronta para um novo utilizo.



A programação dos ciclos para o início da regeneração deve ser seguida somente por técnico autorizado.

POR

2.2. LIMPEZA (Fig. 8)

2.2. a Generalidade

A escrupulosa observância das normas de manutenção contidas nesta secção garantem uma boa conservação e o satisfatório funcionamento da máquina e diminui a necessidade de efectuar reparações.



ATENÇÃO

Em caso de irregularidade ou de falta de funcionamento de qualquer componente da máquina **CONTROLAR SOBRETUDO** que quando usada sejam observadas as instruções fornecidas nos parágrafos precedentes. As intervenções devem ser seguidas tempestivamente ao primeiro sinal de anormalidade, a fim de evitar que piores os inconvenientes e maiores danos às partes.



ATENÇÃO

Proibição para usar jatos de água para a limpeza da máquina.



ATENÇÃO

Operações quotidianas a serem seguidas no final da jornada de trabalho, com a máquina **DESLIGADA**, com o interruptor geral desligado, com torneiras de alimentação hídrica fechadas e a cuba de lavagem vazia.

1. Limpar cuidadosamente o interior da máquina.
2. Extrair o filtro (14) do fundo da máquina, desengatando o transbordo (13).
3. Lavar os filtros em água corrente e remontar correctamente no próprio lugar.



ATENÇÃO

Controlar e limpar com frequência as hélices, extraindo as mesmas das colunas e removendo os detritos e incrustações. A frequência de tal operação será sugerida através da quantidade de resíduos ou do não satisfatório resultado da lavagem. Para a limpeza exterior da máquina, não usar produtos corrosivos como hipoclorito de sódio (lixívia) e ácido clorídrico (ácido muriático), palha de aço ou escova de aço.

2.3. MANUTENÇÃO PREVENTIVA (Fig. 8)

As operações de manutenções preventivas serão feitas com a máquina **DESLIGADA**, o interruptor geral desligado, as torneiras de alimentação hídrica fechados e a cuba de lavagem vazia.

2.3.a Controle e limpeza das hélices e jactos d'água (Fig.8)

Controlar periodicamente que as hélices inferiores de lavagem/enxagu (16/17) e relativos jactos d'água (18/19) não estejam entupidos.

Limpeza dos grupos inferiores/superiores:

1. Desenroscar a virola (ponteira) e levantar as hélices (16/17).
2. Lavar as hélices de lavagem e de enxagu. No caso de haver os jactos d'água (18/19) entupidos desmonta-los desenroscando e limpa-los cuidando para não deformar o molde dos jactos d'água, recoloca-los exactamente na posição original.
3. Remontar todas as peças, procedendo em sentido inverso.

2.4. DESINCRUSTAÇÃO

Em presença de água dura, no interior da máquina e sobre a louça se formam depósitos de calcário, que por razões higiénicas e de funcionamento devem ser removidos através de acção desincrustante.

Procedimento operativo bem como a frequência de tal intervenção vêm normalmente aconselhadas pelo fornecedor de detergentes, o qual dispõe de produtos específicos.

Com a finalidade de não danificar a máquina, não exceder nas dosagens, seguir escrupulosamente as indicações do produtor de detergentes e, terminada a operação, enxaguar abundantemente.

2.5. TEMPORARIAMENTE FORA DE SERVIÇO

Em caso de não uso por qualquer semana é aconselhável, antes de fechar, carregar a cuba e fazer qualquer ciclo com a cuba sem louça, com água limpa, e só depois carregar, para evitar a formação de odores e evitar que reste sujeira nas bombas.

Se necessário, repetir tal operação mais vezes até quando, depois da lavagem sem louça, a água esteja bem limpa.

Se o período que estiver parada resultar muito longo é aconselhável passar óleo tipo vaselina nas superfícies em aço inoxidável e descarregar a água do boiler e da electrobomba.

2.6. DEMOLIÇÃO E RECICLAGEM



No momento em que se entende proceder a demolição da máquina, ocorre descarregar a água da cuba e do boiler, como indicado nos pontos anteriores e desligar a máquina da rede de alimentação hídrica e eléctrica, para só então proceder a demolição dos componentes seguindo o quanto prescrito das normas vigentes em respeito dos regulamentos nacionais, locais vigentes em matéria de ecologia-ambiente, havendo o cuidado de diferenciar as partes como segue:

- partes metálicas : carroçaria, painéis, filtros;
- partes eléctricas : motores, contactor, microinterruptores, fios;
- partes em plástica : ligações, cestos;
- partes em borrachas: tubos, puxadores.

2,7 MANUTENÇÃO PROGRAMADA

É aconselhável sujeitar a máquina à manutenção programada cada 6 meses.

A empresa construtora declina toda e qualquer responsabilidade por eventuais erros de impressão contidos no presente manual.

As instruções, os desenhos, as tabelas e tudo o quanto contido no presente manual são de natureza técnica reservada e, por isto, qualquer informação não pode ser reproduzida, complementada nem mesmo parcialmente e não pode ser comunicada a terceiros sem a autorização escrita pelo produtor, que é a proprietária exclusiva e se reserva os direitos de apresentar, sem pré-aviso todas as modificações que entender necessária.

TABELA RECUPITULATIVA VISUALIZAÇÃO CONDIÇÕES LAMPADA H3

ESTADO DA MÀQUINA	CONDIÇÕES LAMPADA H3
MÀQUINA DESLIGADA/STAND BY	OFF
CICLO: lavagem, pausa. enxague, descarga manual, lavagem contínua	ON
ALARME: falta de aquecimento	LAMPEJA VELOZ
ALARME: abertura da capota	LAMPEJA VELOZ
Ciclo de regeneração	LAMPEJO LENTO
*ALARME REGENERAÇÃO	LAMPEJO LENTO

*Escludibile solo para la partenza do ciclo de Regeneração o con la mancata programmazione

POR

POSSÍVEIS INCONVENIENTES - CAUSE - SOLUÇÕES

ANORMALIDADES	CAUSA	SOLUÇÃO
A máquina não se acende	Interruptor geral desligado	Inserir interruptor
Não carrega água	Torneira da água fechada	Abrir a torneira
	Filtro do tubo de carga sujo	Desligar o tubo de carga e limpar o filtro (5/7 fig.6).
	Jactos d'água de enxaguo entupidos	Desenroscar e limpar os jactos (19 Fig. 8) em água corrente.
	Tubos transbordo inseridos não correctamente	Controlar a correcta inserção do tubo transbordo.
	Sem água Bomba BT não funciona (opcional)	Verifique a presença de água da rede; Desligue a máquina e ligue-a novamente. Verifique a operação da bomba BT
	Porta aberta	Verifique o perfeito fechamento da porta e/ou Prossiga/verifique o nivelamento da máquina
Lavagem insuficiente	Filtro de lavagem sujo.	Limpar o filtro (14 Fig. 8).
	Jactos d'água de lavagem fechados.	Limpar com água corrente os jactos d'água de lavagem.(19 fig.8).
	Hélices de lavagem fechados.	Desmontar e limpar as hélices (17 fig.8)
	Insuficiência ou falta de produto detergente.	Recolocar o detergente no reservatório e verificar a concentração.
	Condições de lavagem insuficiente	Controlar que a fase de lavagem se desenvolva correctamente.
	Máquina com temperatura insuficiente.	Esperar que a água da cuba alcance a temper.(50°C).
	Sonda desconectada ou interrompida	Procurar serviço de Assistência
Enxaguo insuficiente	Jactos d'água de lavagem fechados.	Desenroscar e limpar os jactos d'água (18 Fig. 8) em água corrente.
	Pouca pressão (menos de 200kPa) na rede hídrica.	Esperar a normalização da pressão ou adquirir uma bomba de pressão.
	Temperatura insuficiente.	Procurar serviço de Assistência.
	Má posição dos jactos d'água ou jactos d'água estragados	Controlar que os jactos d'água estejam na posição correcta e proceder na substituição dos danificados.
	Temperatura de enxágue insuficiente	Aguarde que a temperatura da caldeira atinja a velocidade máxima. Procurar serviço de Assistência.
	Falha BT	Desligue a máquina e ligue-a novamente. Procurar serviço de Assistência.
	Sonda desconectada ou interrompida	Procurar serviço de Assistência.
	Sem aquecimento da caldeira BT	Verifique a limpeza dos tubos de drenagem.

POR

INSTRUÇÕES DE INSTALAÇÃO E MANUTENÇÃO

As instruções seguintes são dirigidas a pessoal qualificado, o único autorizado a efetuar inspeções e eventuais reparações.

A Empresa não assume qualquer responsabilidade em caso de intervenções efetuadas por pessoal não qualificado ou utilização de peças de reposição nãooriginais.

POR



IMPORTANTE

Qualquer operação de instalação, ligação eléctrica ou hidráulica, programação, manutenção, etc... dever ser efectuada por pessoa IDONEA qualificada e autorizada pela casa construtora; manobras efectuadas por pessoa NAO IDONEA podem comprometer a segurança do proprio operador bem como de outras pessoas (quem utiliza, etc...) ou instalação ligada a lava louças.

Declina-se toda e qualquer responsabilidade por acidentes a pessoas ou coisas derivados da falta de observância da normas acima especificadas.

Se a cavidade de alimentação é danificada, deve ser substituída do construtor ou da sua conservação técnica ou entretanto de uma pessoa com a qualificação ao similare, para impedir cada risco.

3.1 INSTALAÇÃO (Figg. 6)

- Depois de remover a embalagem, verificar a integridade e que estejam presente todas as peças que fazem parte da máquina.
- Posicionar a máquina no lugar definitivo.

3.1.a Ligação do tubo de descarga (Fig. 6)

- Inserir o tubo de descarga no respectivo poço de descarga predisposto.



IMPORTANTE

Para inspecionar uma transferência do pavimento com sifoide e juntar-se ao carro com o tubo flexível ao eu equipo a factura de modo que mesmo ou na inclinação para a transferência. Para certificar-se além disso ao longo do mesmo não lá seja throttlings. Para avaliar que a tubulação da tomada a murar resiste a uma temperatura de 70°C.

3.1.b Ligação hídrica (Fig. 6)

- Ligar a extremidade do tubo de carga (7) ao uma torneira à rosca 3/4"G. fixando o filtro (5).



ATENÇÃO



É obrigatório que o tubo de alimentação de água fria seja ligado a uma torneira de parcialização para separar a instalação de alimentação da própria máquina e controlar que não tenha estrangulações.



ATENÇÃO



Obrigação substituir a embalagem do tubo da carga para a água que fornece, cada vez que isso mesma é desmontado e montado de novo.



ATENÇÃO



Onde se encontrar presença de areia na rede hídrica de alimentação é necessária a inserção de um filtro entre a rede hídrica e a máquina.

A pressão do exercício não terá que ser inferior às 2 barras avançadas e às 4 barras (kPa 200-400)

Se a pressão é inferior, o aumento está recomendado à instalação de uma pressão da bomba; se a pressão é avançada, a aplicação de um redutor de pressão.

Para ter um bom resultado é aconselhável ter a água da entrada com uma dureza nao avançada ao 10°F.

Para que os hardnesses avançados usem carros com sotner incorporado da água ou softners da água à troca iónica ou à osmose inversa.

Para respeitar rigorosa normas nacionais ou regionais reforçadas eventuais.

Declina-se toda e qualquer responsabilidade por acidentes a pessoas ou coisas derivados da falta de observância da normas acima especificadas.

3.1.c Ligação eléctrica (Figg. 6)



PERIGO



- Antes de efectuar a ligação eléctrica verificar que os dados relativos a linha de alimentação correspondem àqueles indicados na placa de identificação (pos.3 Fig.4) e que o interruptor geral de alimentação eléctrica posicionado na parte posterior da máquina esteja desligado, "O" OFF.
- É necessário interpor, entre a linha de alimentação e a máquina um interruptor unipolar de alimentação oportunamente dimensionado, com abertura mínima dos contactos igual a 3mm.
- Ligar o cabo (6) de alimentação eléctrica ao interruptor geral posicionado atrás da máquina.
- Ligar o fio terra equipotencial ao borne (8).
- O cabo da corrente eléctrica não pode ser substituído pelo USUÁRIO mas somente por técnico.

Declina-se toda e qualquer responsabilidade por acidentes a pessoas ou coisas derivados da falta de observância da normas acima especificadas.

3.2 BOMBADOSEADORA DE DETERGENTES (Opcional) (Fig. 7)

A máquina pode ser dotada de uma bomba automática de dosagem de detergente.

- Inserir o tubo (9) vermelho de alimentação no tubo (10).



Em caso de contacto de detergente com a pele, lavar abundantemente com água corrente ou mais precisamente fazer referência as indicações específicas do tipo de detergente utilizado.

- Para envasilhar a bomba, efectuar alguns ciclos com a máquina vazia até encher o tubo de aspiração de envio.

Para a regularização da bomba doseadora referir-se ao respectivo manual anexo ao presente e ao tipo de detergente utilizado.

3.3 ENVASILHAMENTO DOSEADOR DE ABRILHANTADOR (Fig. 7)

- Inserir o tubo transparente (11) no tanque (12) contendo o abrillantador.
- Ligar a máquina como descrito no parágrafo 2.1 o doseador aspira do tanque cerca 3 cm de líquido.
- O envasilhamento se obtém durante o ciclo abrindo (levemente) e fechando a capota, algumas vezes, até que se complete o envasilhamento do tubo.

3.3.a Regulador de dosagem (Fig. 8)

- Ligar a máquina como descrito no parágrafo 2.1 e ao final do ciclo observar um copo transparente.
- As gotas de água paradas sobre o vidro indicarão uma dosagem insuficiente. Estrias ou salpiques indicarão uma dosagem excessiva que pode ser de densidade ou de quantidade.
- Para a regulação manipular o eixo, girando em sentido horário diminuirá a quantidade e vice versa aumentará.



Estes dados são indicativos e não comprometedor, enquanto possam variar em função da durabilidade da água, do tipo de detergente e do abrillantador utilizado.



Em caso de mudança do tipo de produto usado (detergente ou abrillantador) é aconselhável lavar a ligação de dosagem com água e só então proceder ao envasilhamento dos doseadores.

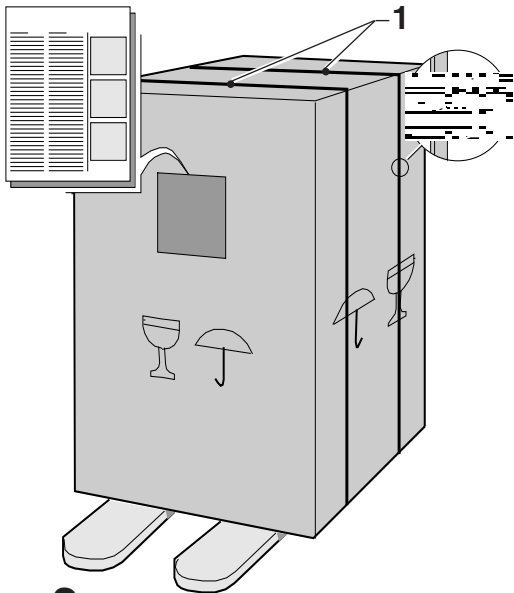


Fig. 2

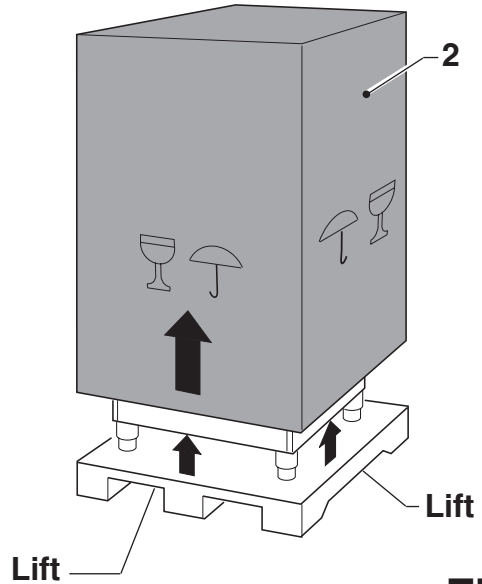
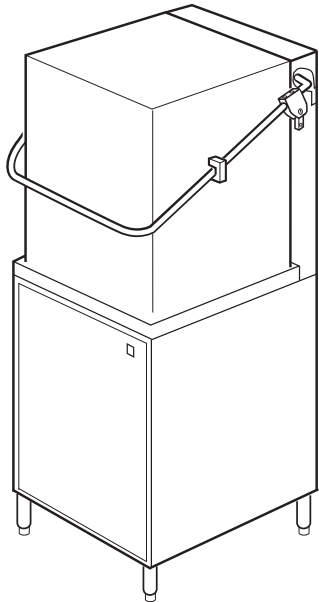


Fig. 3



HONVED		via U. Foscolo, nr.1		Made
www.hoonved.com		Venegono Superiore (VA)		Italy
Mod. _____	S/N _____			
_____ V	_____ Hz	_____ A		
_____ kW (M)	_____ kW	_____ kW max.		
Pressione dinamica alimentazione idraulica	} min 200 kPa (2 bar)	} max 400 kPa (4 bar)	Calda / Fredda	55° / 12° C
Pression dynamique arrivee d'eau			Chaud / Froid	
Dynamic pressure water supply			Warm / Cold	
Dynamischer Druck Wassereinfluss			Warm / Kalt	
Pression Dinamica Alimentacion Hidrica			Caliente / Fria	
Pressione idraulica vapore saturo	} min _____	} max _____	IP _____	
Pression dynamique vapeur saturee			_____ A	
Dynamic pressure saturated steam				
Dynamischer Druck gesattigter Dampf				
Pression Dinamica Vapor Saturado				
	Mod. 56500			

Fig. 4

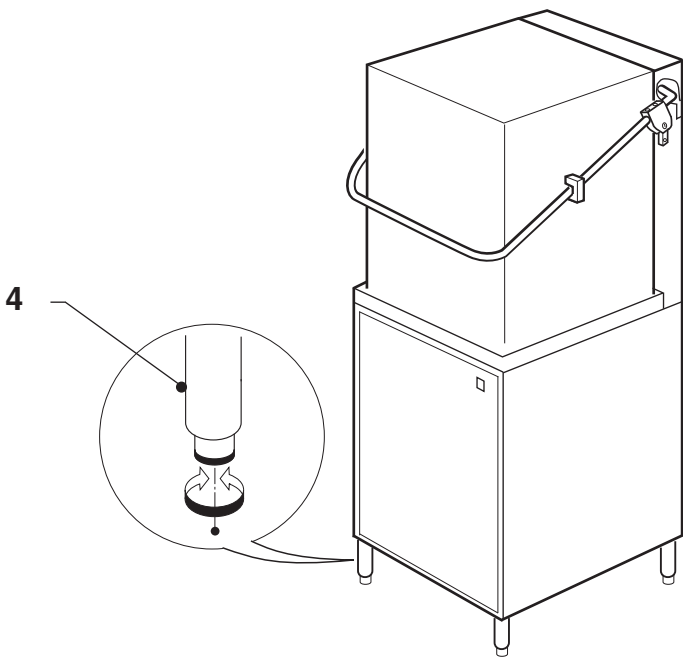


Fig. 5

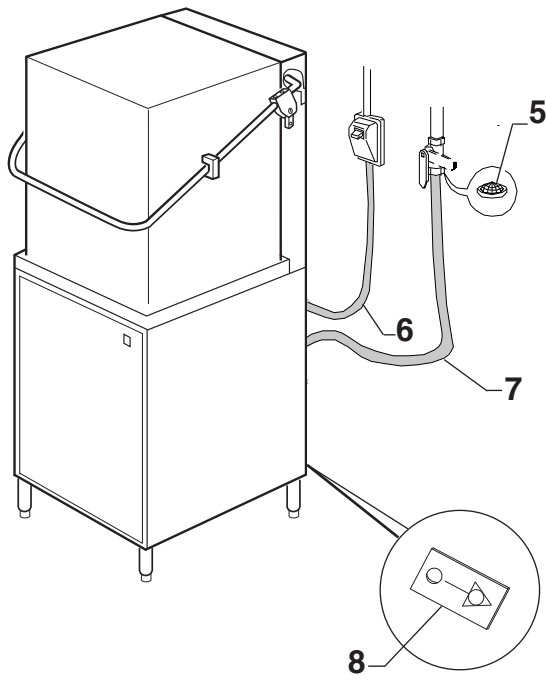


Fig. 6

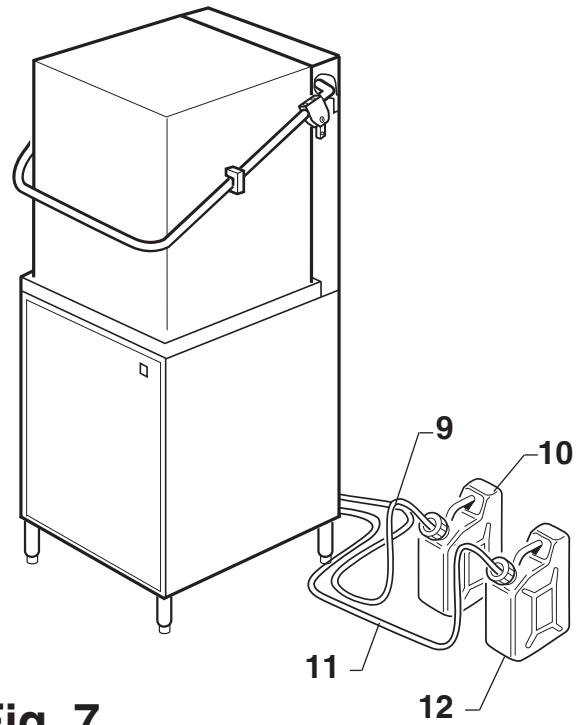


Fig. 7

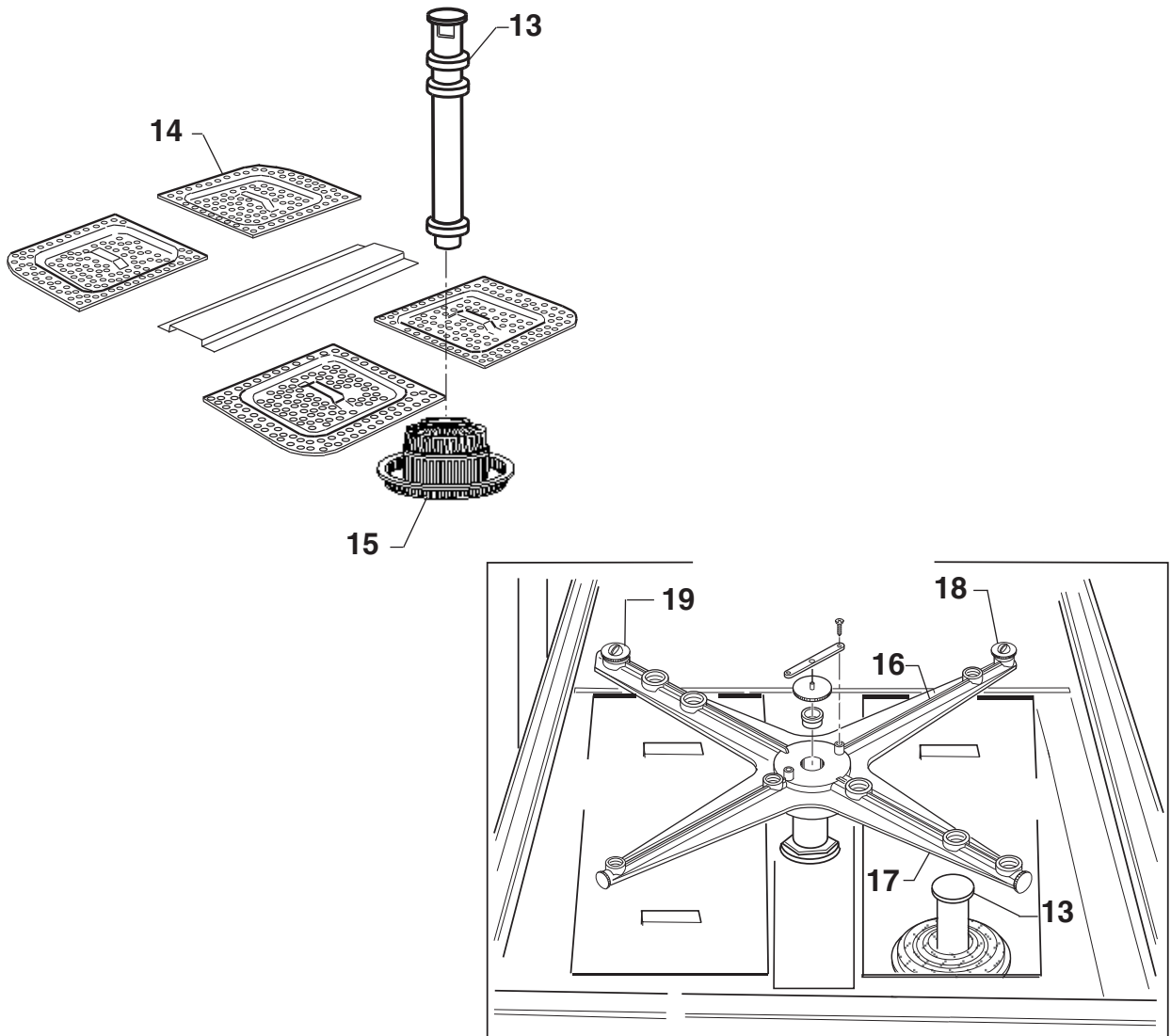


Fig. 8

NOTE

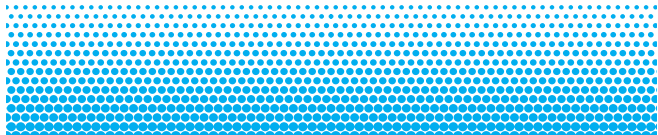
A series of horizontal dotted lines for writing notes, filling the page below the 'NOTE' header.



HOONVED Ali Group S.r.l. a Socio Unico
Via Ugo Foscolo, 1 - 21040 Venegono Superiore (VA) - Italy
P +39 0331 856111 • Fax +39 0331 865223 • P. IVA 10123720962
www.hoonved.com



*Certified Quality Management
System UNI EN ISO 9001:2015*



HONVED



The Spirit of Excellence