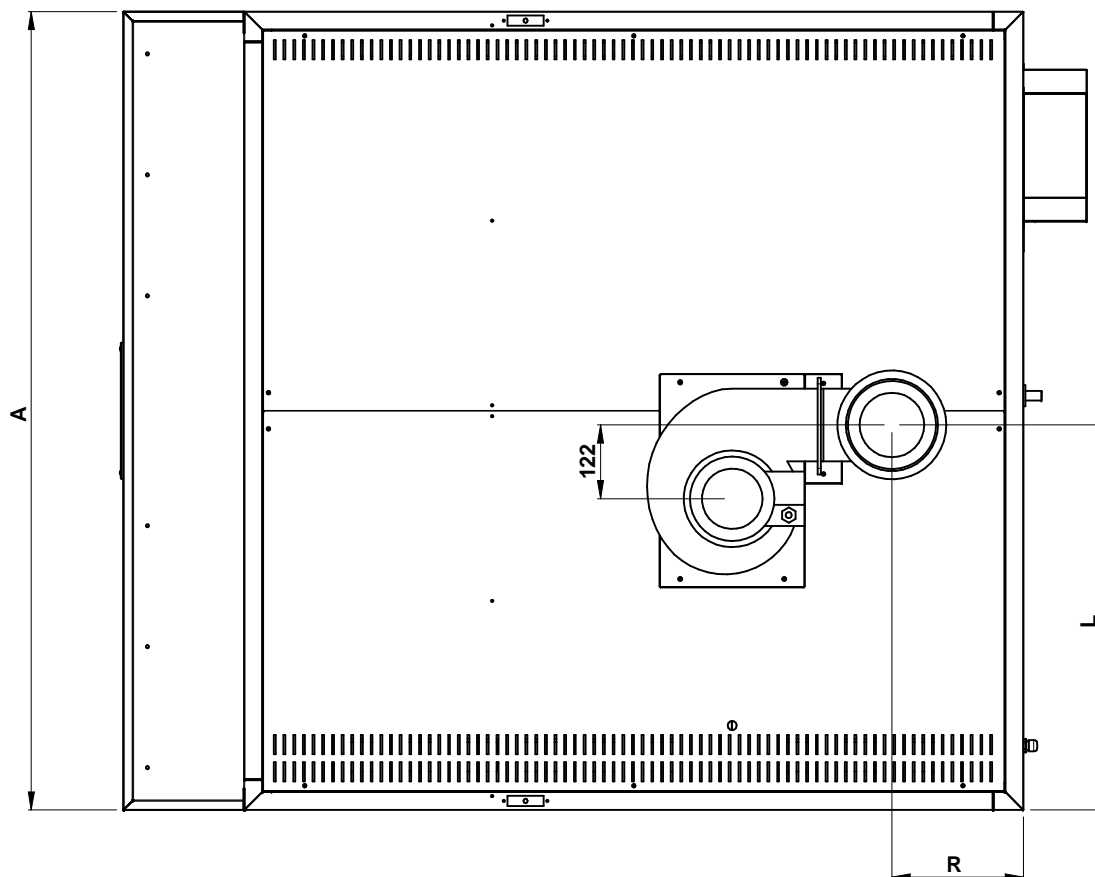


Dati Tecnici / Technical Data					
Aspiratore Cappa	500 m3/h				
Hood steamer extractor	500 m3/h				
Alimentazione standard	A.C. V230 1N 50/60Hz				
Standard feeding	A.C. V230 1N 50/60Hz				
Potenza Max	0,25 kW				
Max Power	0,25 kW				
Dimensioni / Dimensions	60.60	72.72	65.105	105.65	105.105
R (mm)	67	52	217	67	217
L (mm)	480	455	517	637	637
S (mm)	450	519	487	685	685
A (mm)	850	988	924	1320	1320
B (mm)	838	947	1288	888	1288



iD/KX