

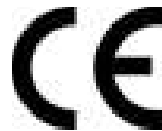
**Manuale di istruzioni  
Instructions manual  
Manuel d'instructions  
Bedienungsanleitung**

**iF 30**

**iF 30 M**

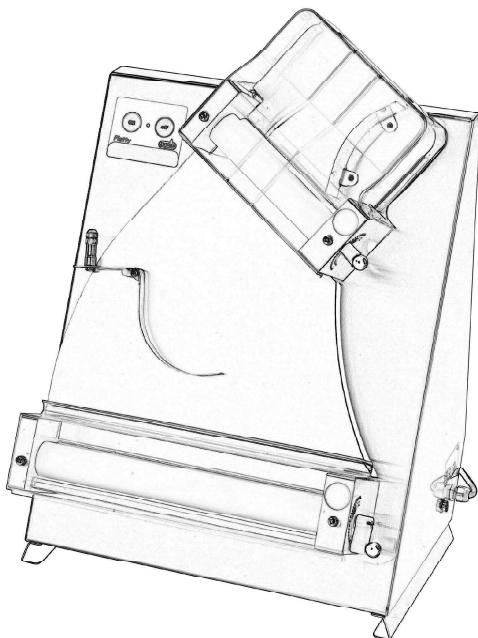
**iF 40**

**iF 40 P**



Dilaminatrice  
Pizza Roller  
Formeuse à pizza  
Pizzarollmaschine

↓ Numeri di matricola / Serial numbers :




**Cod.73340230  
Ver.: A9**



Via A. Meucci, 4 - 61037 - Mondolfo (PU) ITALIA  
Tel. +39-0721-96161 - Fax +39-0721-9616299  
Http : // w w w . morettiforni . com  
e-mail: info@morettiforni.com

### Dichiarazione di conformità

Noi, **MORETTI FORNI SPA.**, A. Meucci n. 4 – 61037 Mondolfo – Pesaro - Italia, dichiariamo sotto nostra esclusiva responsabilità che il prodotto:

Mod. #

al quale si riferisce la presente dichiarazione risulta conforme alle seguenti direttive:

2006/42/CE,  
2014/30/UE,  
2014/35/UE

ed al seguente regolamento:

1935/2004/CE,

Dichiarazione emessa il:

06/07/17

Mario Moretti  
Amministratore – Moretti Forni S.p.A.

Wir erklären in alleiniger Verantwortung, daß das Produkt, auf das sich diese Erklärung bezieht, mit den folgenden Normen <> oder normativen Dokumenten übereinstimmt. Gemäß den Bestimmungen der Richtlinien <>.

Nous déclarons sous notre seule responsabilité que le produit auquel se réfère cette déclaration est conforme à aux normes <> ou autres documents normatifs conformément aux dispositions de des Directives <>.

Nosotros declaramos bajo nuestra única responsabilidad que el producto a que hace referencia esta declaración está conforme con las normas <> u otros documentos normativos siguiendo las estipulaciones de las directivas <>.

We declare under sole responsibility that the products to which this declaration relates is in conformity with the following standards <> following the provisions of the directives<>.

Vi deklarerar härmed vårt fulla ansvar för att den produkt till vilken denna deklaration hänvisar är i överensstämmelse med standarddokument <>, eller andra normativa dokument som följer de krav som framställs i Direktiv <>.

Wij verklaren als enige aansprakelijke, dat het produkt waarop deze verklaring betrekking heeft, voldoet aan de volgende normen <> of andere normatieve documenten, overeenkomstig de bepalingen van Richtlijnen <>.

Vi erklærer oss alene ansvarlige for at produktet som denne erklæringen gjelder for, er i overensstemmelse med følgende normer <> eller andre normgivende dokumenter som følger bestemmelsene i direktivene <>.

Ilmoitamme yksinomaisella vastuullamme, että tuote, jota tämä ilmoitus koskee, noudattaa seuraavia standardeja <> tai muita ohjeellisia asiakirjoja, jotka noudattavat direktiivinsä <> säädöksiä.

Vi erklærer os eneansvarlige for, at dette produkt, som denne deklaration omhandler, er i overensstemmelse med den følgende standarder <> eller andre normative dokumenter ifølge bestemmelserne i direktiver <>.

Nós declaramos, e assumimos a responsabilidade, que o produto ao qual se refere esta declaração, está de acordo com as normas <> ou documentos normativos seguintes, segundo as determinações das directrizes <>.

Εμείς δηλώνουμε με αποκλειστική ευθύνη, ότι το προϊόν στο οποίο αναφέρεται η δήλωση αυτή, συμφωνεί με τον ακόλουθο τους ακόλουθους τύπους <> ή άλλα κανονιστικά έγγραφα, σύμφωνα με τις διατάξεις των Οδηγιών <>.