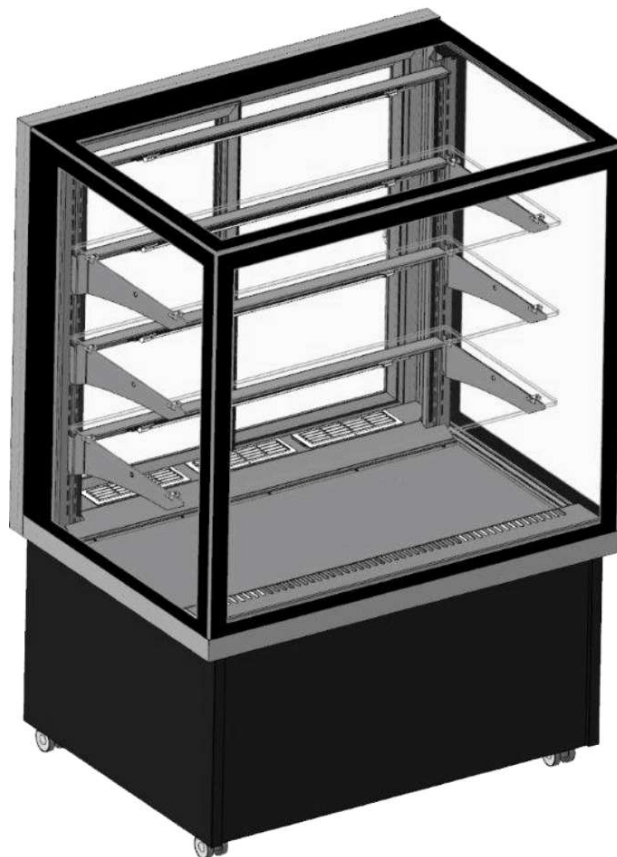
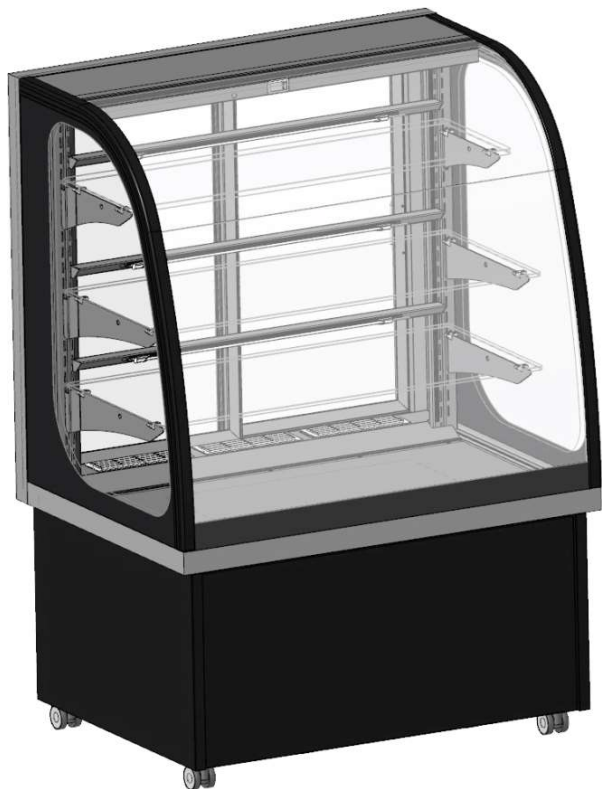


BRIO - KARINA - KATIA

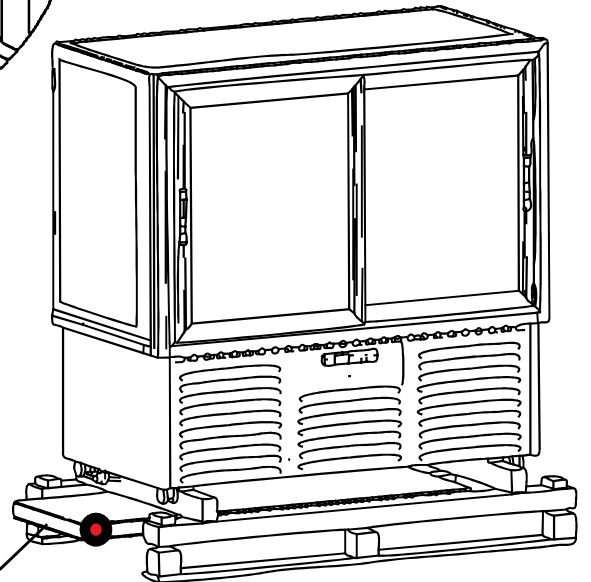
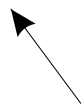
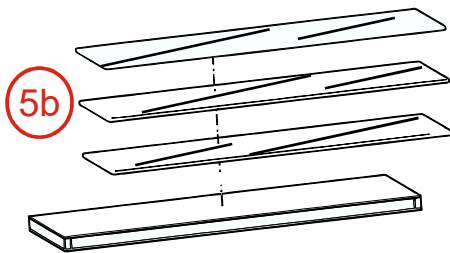
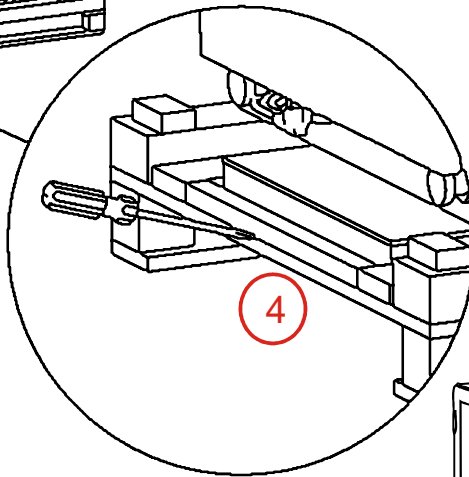
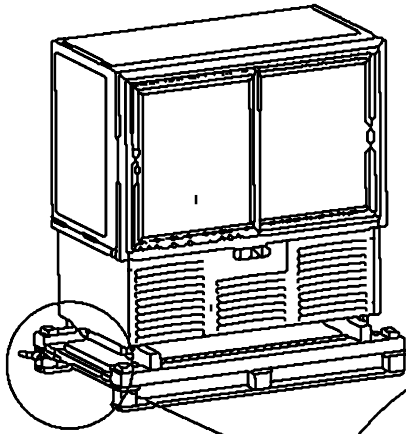
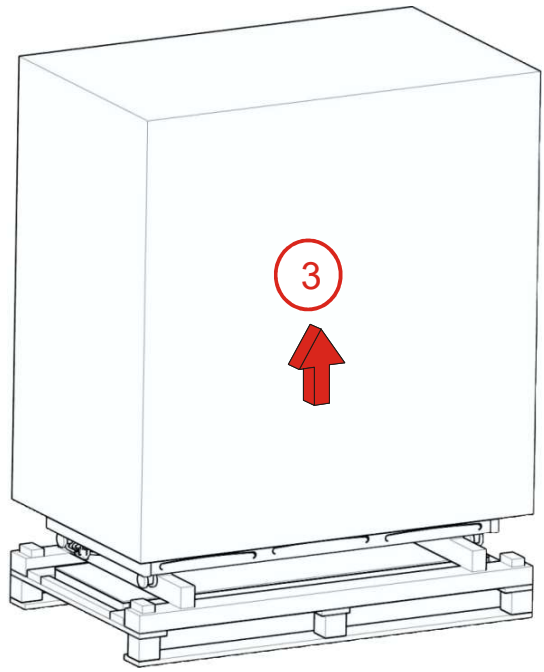
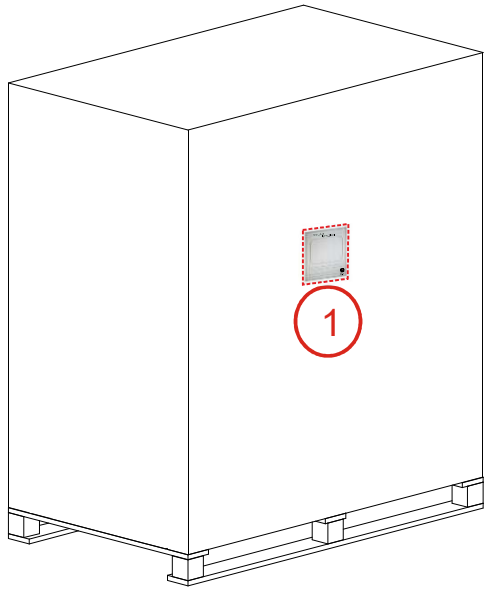


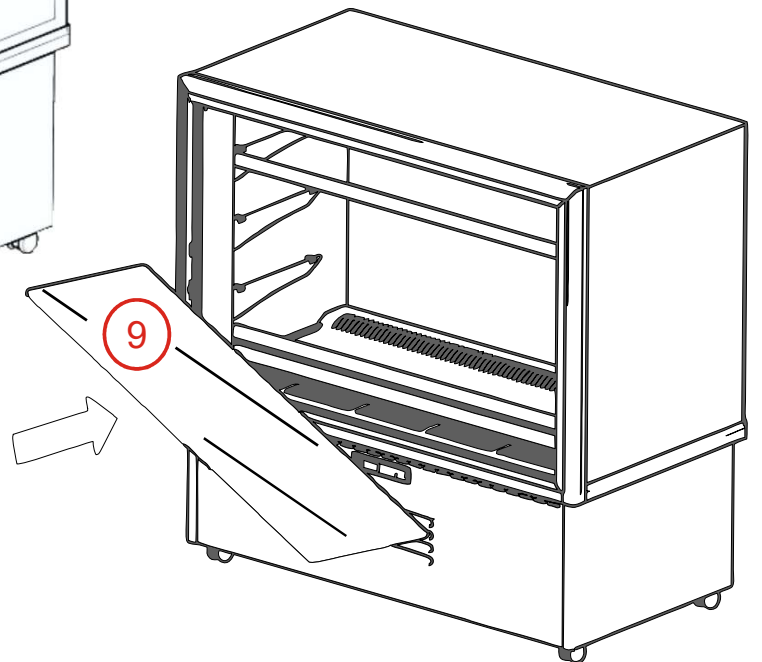
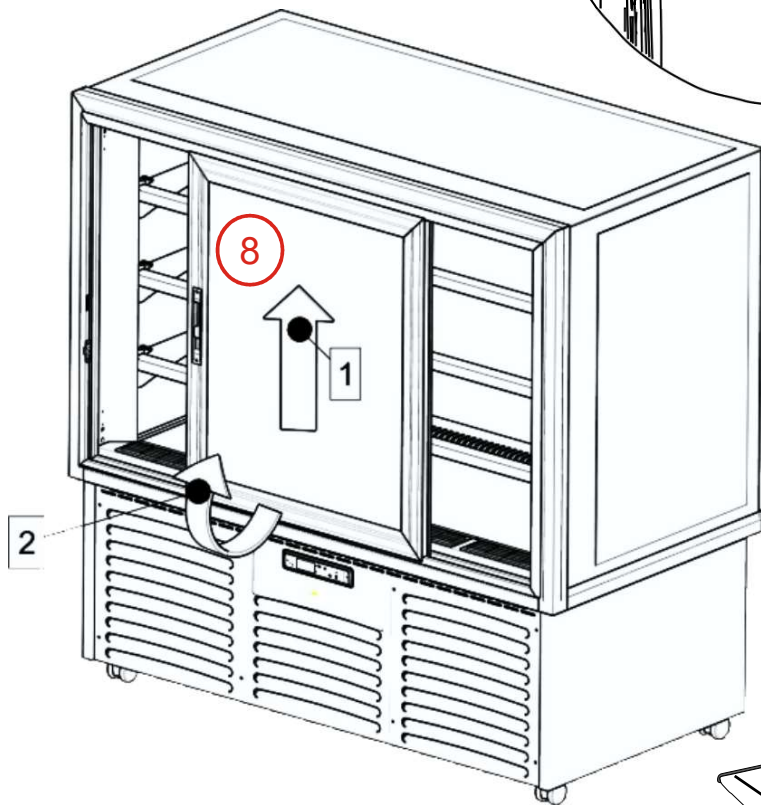
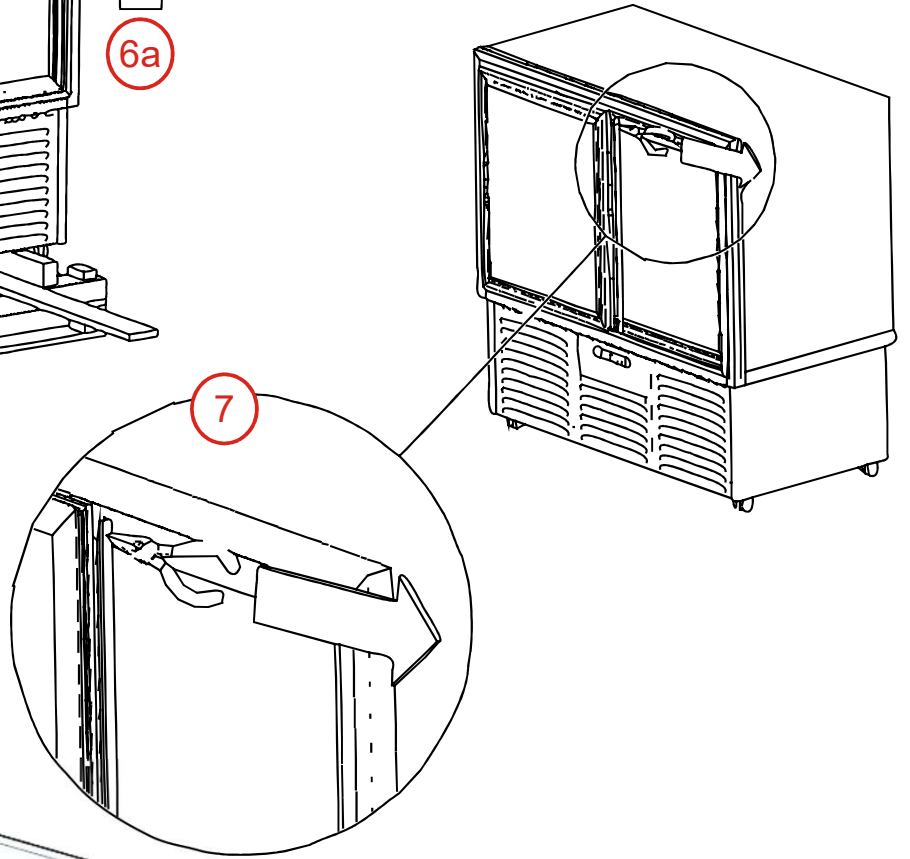
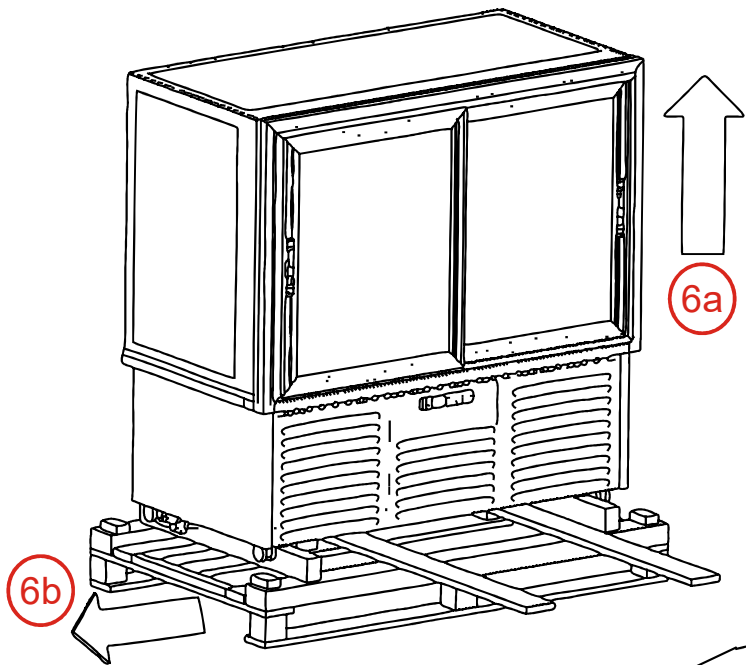
COLD
ENGINEERING
TECFRIGO

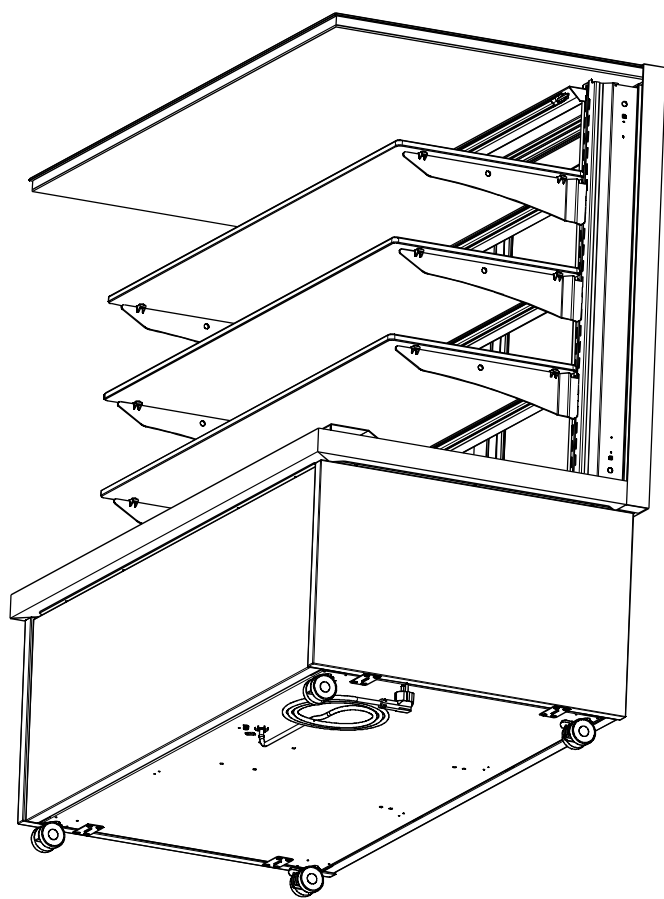
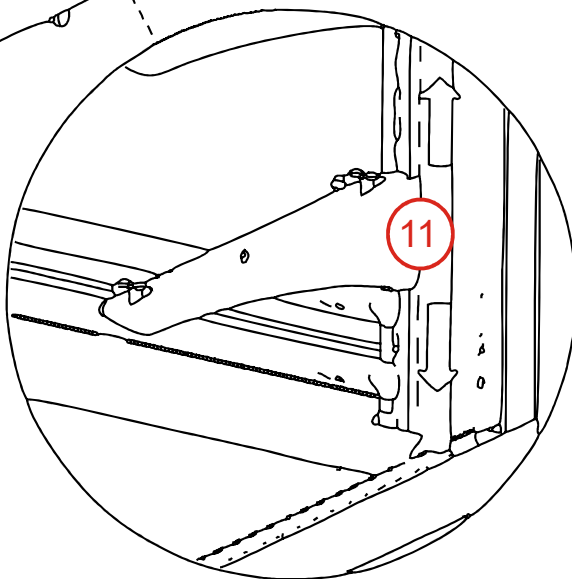
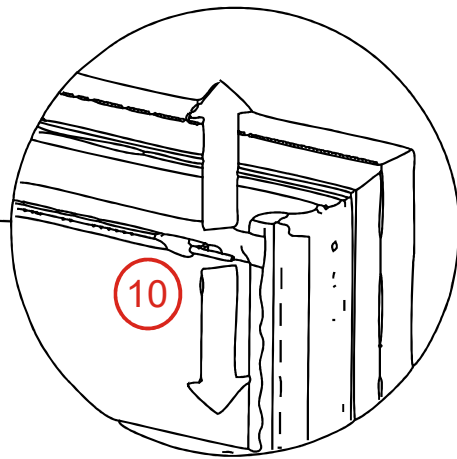
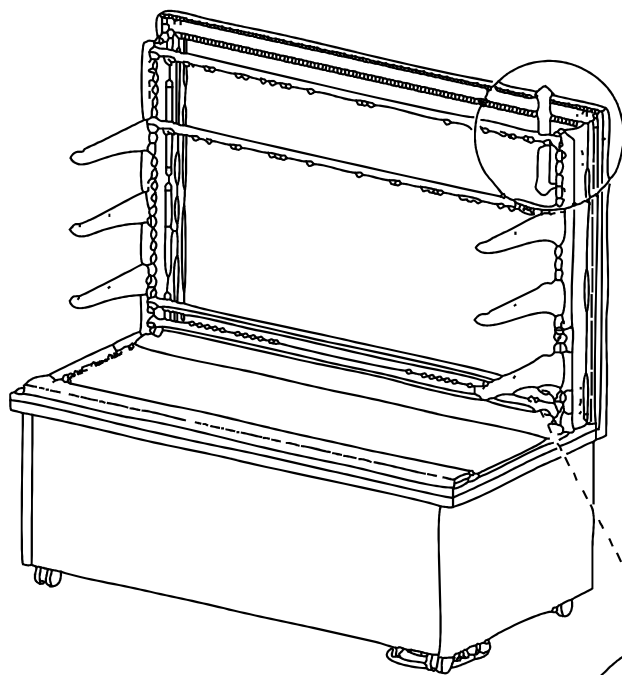
Manuale Originale
in ITALIANO


INSTALLAZIONE E USO
INSTALLATION AND USE
ZUSAMMENBAU
UND BETRIEB
INSTALACIÓN Y USO
INSTALLATION ET
MODE D'EMPLOI
BEÉPÍTÉS ÉS HASZNÁLAT

TECFRIGO










 Efficienza ottimizzata
 a pieno carico
*Optimized efficiency
 at full load operations*




VERSIONE "SS" - "SS" VERSION

Efficienza ottimizzata
 a pieno carico
*Optimized efficiency
 at full load operations*



XW90

8 6 3 1



4 9 7 5 2

**3=Sbrinamento manuale, Manual defrosting ,
Manuelles Abtauen, Descongelación manual,
Dégivrage manuel.**

**9=Risparmio energetico, Energy saving,
Energiesparen, Ahorro de energia, Economie
d'énergie**

Quando attivo (Tasto 9), la temperatura nella macchina aumenta di 1°C (generalmente usata alla chiusura notturna).

When turned on (button 9) the temperature inside the cabinet increases of 1 °c (generally used during night closure)

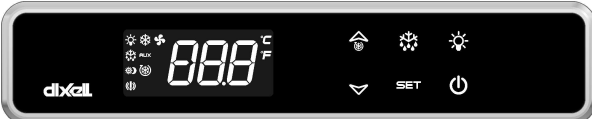
Wenn aktiv ist (Taste 9), die Temperatur in der Vitrine erhöht sich um 1 C°(allgemein wird während der Nachtschließung verwendet).

Quando activado (BOTON 9), la temperatura al interior del armario sube de 1 °C.

(GENERALMENTE UTILIZADO DURANTE EL CIERRE DE NOCHE)

Lorsqu'il est activé (touche 9), la température dans la vitrine augmente de 1 ° C (habituellement utilisé pendant la fermeture nocturne).

XW60



8 6 3 1



4 9 7 5 2

**3=Sbrinamento manuale, Manual defrosting ,
Manuelles Abtauen, Descongelación manual,
Dégivrage manuel.**

**9=Risparmio energetico, Energy saving,
Energiesparen, Ahorro de energia, Economie
d'énergie**

REGOLAZIONE

L'apparecchiatura è dotata di comandi di regolazione posti sul davanti. **1. Luce:** Serve ad accendere la luce interna. **2. refrigerazione:** Serve ad accendere l'impianto refrigerante. **3. Sbrinamento manuale.** **4. Display:** Indica la temperatura all'interno dell'apparecchiatura. **Termostato:** Regola la temperatura all'interno dell'apparecchiatura. **A) Il Tasto 5 "SET" o "P"** premuto una volta consente di visualizzare la temperatura impostata, che potrà essere modificata agendo sul **Tasto 6 "UP"** o sul **Tasto 7 "DOWN"**. **8. Rotazione:** Serve per azionare i piani rotanti. **9. Risparmio energetico:** Attiva / Disattiva la funzione di risparmio energetico

BIS : Quando lavora in positivo, premendo **AUX** (tasto 8) la ventilazione interna è permanente quindi aumenta anche l'umidità relativa. Al contrario (Quando non è attivo AUX) la ventilazione interna è controllata da un termostato.

CONTROLS

The appliance features adjusting controls, located at the front of the cabinet. **1. Light :** to switch on the light inside the display cabinet. **2. Refrigeration :** to switch on the refrigeration system. **3. Manual defrosting.** **4. Display:** to display the temperature in the appliance. **Thermostat:** to adjust the temperature in the appliance. **a) Press button 5 "SET or P"** once to display the temperature set-point, which can be changed by pressing button **6 "UP"** or button **7 "DOWN"**. **8. Rotation :** to set the rotating shelves into motion. **9. Energy conservation:** enable / disable the energy conservation function.

BIS : BIS: When it works with positive temperature, pressing **AUX** (button 8) the internal ventilation is permanent, and in this way also the relative humidity increases. "On the contrary, when the AUX is not active, the internal ventilation is controlled by a thermostat.

EINSTELLUNG

Das Gerät ist mit Bedienungssteuerungen ausgerüstet, die sich auf der Vorderseite befinden.

1. Lichtschalter: Zum Einschalten der Innenbeleuchtung. **2. Kühlschalter:** Zum Einschalten der Kühlanlage. **3. Manuelles Abtauen.** **4. Anzeige:** Gibt die Temperatur im Inneren des Geräts an. **Thermostat:** Reguliert die Innentemperatur des Geräts. **A) Das einmalige Drücken der Taste 5 "SET oder P"** ermöglicht das Ablesen der voreingestellten Temperatur, die durch Drücken der Taste **6 "UP"** oder **7 "DOWN"** geändert werden kann. **8. Rotationsschalter:** Zur Betätigung der Drehablagen. **9. Energiesparen:** aktivieren / deaktivieren der Energiesparen-Funktion.

BIS: Wenn es in Plus Kuehlung funktioniert, ebim druecken der Taste **AUX** (8), die Innenbelüftung ist dauerhaft, daher erhöht sich auch die relative Luftfeuchtigkeit. Im Gegenteil, die interne Belüftung wird durch einen Thermostat gesteuert.

REGULACIÓN

El equipo dispone de mandos de regulación situados en la parte frontal. **1. Luz:** Sirve para encender la luz interna. **2. Refrigeración:** Sirve para encender la instalación refrigeradora. **3. Descongelación manual.** **4. Pantalla:** Indica la temperatura del interior del equipo. **Termostato:** Regula la temperatura del interior del equipo. **A)** Si se pulsa la tecla **5 "SET o P"** (una vez) se visualiza la temperatura programada, que podrá modificarse con las teclas **6 "UP"** y **7 "DOWN"**. **8. Rotación:** Sirve para accionar las estanterías giratorias. **9. Ahorro de energía:** activar / desactivar la función de ahorro de energía. **BIS :** Cuando funciona a temperatura positiva, pulsando **AUX** (botón 8) la ventilación interna es permanente, entonces también aumenta la humedad relativa. Al contrario la ventilación interna es controlada por un termostato.

RÉGLAGE

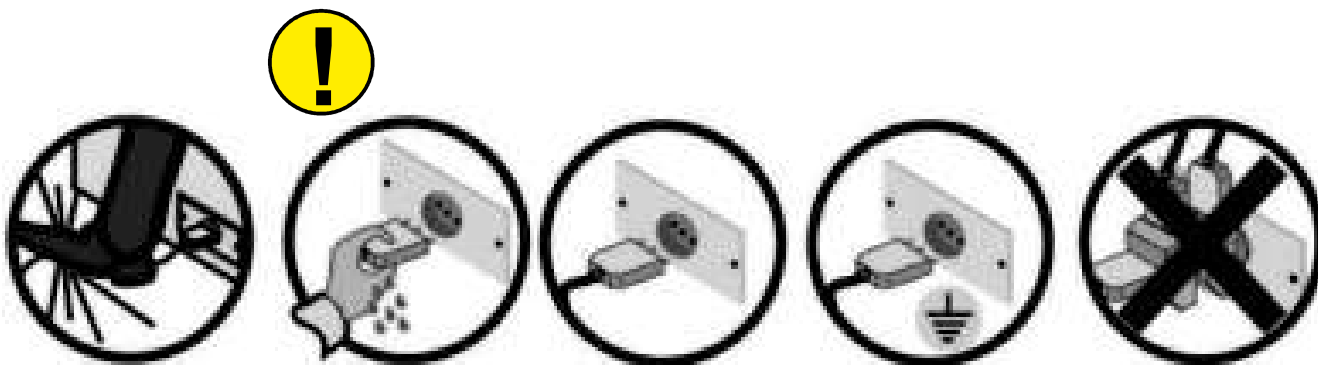
La vitrine est dotée de commandes de réglage situées à l'avant. **1. lumière :** il sert à allumer la lumière interne. **2. réfrigération :** il sert à allumer le système de réfrigération. **3. dégivrage manuel.** **4. écran :** il indique la température à l'intérieur de la vitrine. **Thermostat :** il règle la température interne de la vitrine. **A)** Appuyer une fois sur la Touche **5 « SET ou P »** pour visualiser la température programmée qu'il sera possible de modifier au moyen de la Touche **6 « UP »** ou de la Touche **7 «DOWN»**. **8. Rotation :** il sert à actionner les tablettes pivotantes. **9. économie d'énergie :** Activer / mettre à l'arrêt la fonction d'économie d'énergie

BIS: Lorsque vous travaillez en température positif, en appuyant sur le bouton AUX (8) la ventilation interne est permanente, pour cette raison augmente aussi l'humidité relative. Au contraire, la ventilation interne est commandé par un thermostat.

SZABÁLYOZÁS

A berendezés egy elől található, védett kezelőablán elhelyezett szabályozó vezérlőrendszerrel rendelkezik. **1. Fénycső megszak.:** a belső világítás bekapcsolására szolgál. **2. Hűtés megszak.:** A hűtőberendezés bekapcsolására szolgál. **3. Hőfokmérő/Hőfokszabályozó:** A berendezés belsejében lévő hőmérsékletet ellenőrzi. Az egyszer lenyomott **4-ös "SET vagy P"** gomb lehetővé teszi a beállított hőmérséklet kijelzését, amely a **5-os "UP"** gomb vagy a **6-es "DOWN"** gomb megnyomásával módosítható. **8. Ventiláció kapcs.:** A II-n kell beállítva lennie akkor, amikor a hűtőszekrény pozitív (0°C-nál magasabb) hőmérsékleten üzemel.

BIS : Amikor pozitív hőmérséklet tartományban dolgozik, az **AUX** gombot(8) megnyomva a belső ventiláció állandó lesz és a relatív páratartalom is növekszik. Ellenkező esetben a belső ventilációt a termostát vezérli.



! I nostri prodotti sono da interni - non installare all'esterno dei locali/negozi.

! Our products are for internal use only – do not install outside restaurants, shops.

! Unsere Produkte eignen sich für Innenräume – nicht im Aussenbereich von Räumen / Geschäften anbringen.

! Nuestros productos son para el interior, non instalarlos en el exterior de los locales/tiendas.

! Nos produits sont conçus pour utilisation à l'intérieur: ne pas installer à l'extérieur des locaux/magasins.

! A termékeink beltéri felhasználásúak – ne építsék be azokat helységek/üzletek külterébe.

- Se il cavo di alimentazione è danneggiato, deve essere sostituito dal produttore, dal suo centro di assistenza o da personale qualificato per evitare rischi
- If the supply cord is damaged, it must be replaced by the manufacturer, its service agent, or similarly qualified persons in order to avoid a hazard.
- Wenn die Anschlussleitung beschädigt ist, darf sie nur von einem autorisierten Kundendienst ausgetauscht werden, um Gefahr zu vermeiden.

- Si le câble d'alimentation est endommagé, il doit être remplacé par le fabricant, des représentants ou des professionnels agréés afin d'éviter les dangers.
- Si el cable de alimentación está dañado, debe ser reemplazado por el fabricante, por su Centro de servicio o personal calificado para evitar riesgos



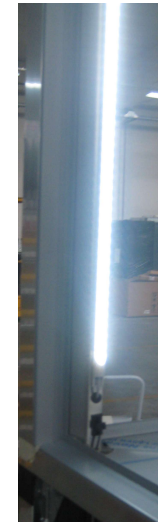
1=VERDE-GREEN
2=MARRONE-BROWN
3=BIANCO-WHITE



LUCE CALDA
WARM LIGHT



1=VERDE-GREEN
2=MARRONE-BROWN
3=BIANCO-WHITE



LUCE FREDDA
COOL LIGHT

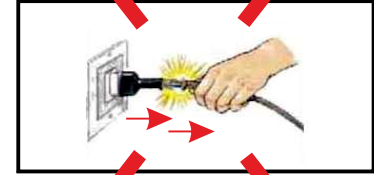
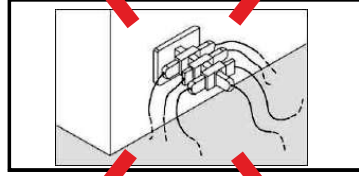
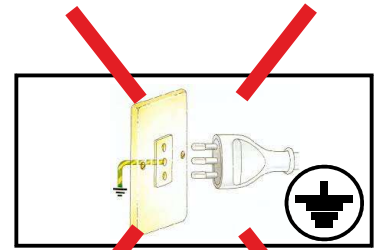
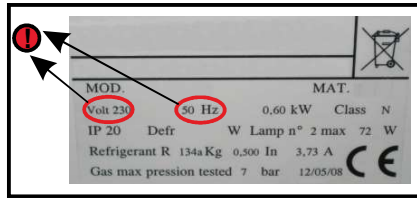
potenziometro (optional)
potentiometer (optional)

NON rimuovere il lubrificante per il primo mese di vita.
DO NOT remove the lubricant for the first month of life.

das Schmiermittel NICHT entfernen für den ersten Monat des Lebens.

**BRIO
KARINA
BETTY
KELLY**

Attenzione!
La cassa con i vetri è sotto la macchina; protetta dal bancale.
Attention!
The box with the glasses is under the machine; protected from the pallet
Achtung!
Die Kiste mit den Gläsern ist unter dem Geraet; geschützt von der Palette
Attention!
La caisse avec les verres est sous la machine; protégée par la palette
¡Atención!
La caja con los vidrios está bajo la máquina; protegida por el pallet.



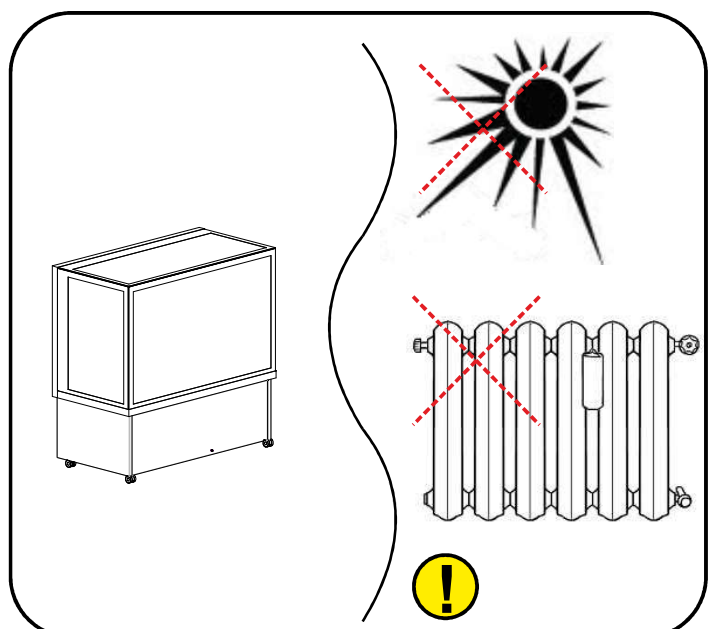
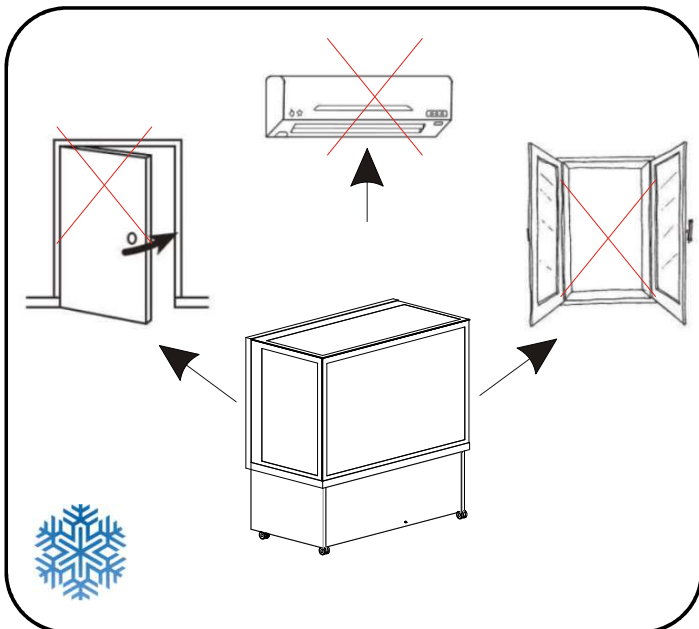
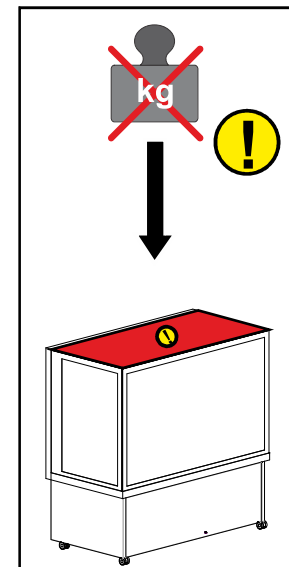
❗ Il **non** buon funzionamento della macchina causato da inosservanza di quanto spiegato e/o mostrato in questo manuale, declina ogni tipo di responsabilità.

❗ We decline any responsibility if the bad performance of the equipment is caused by non compliance to what is shown and/or explained in this manual.

❗ Das nicht reibungslose Betrieb des Geraetes, verursacht durch Nichtbeachtung wie in diesem Handbuch dargestellt ist, übernimmt keine Haftung.

❗ Le mauvais fonctionnement de la machine causés par le non-respect comme expliqué et / ou illustrés dans ce manuel, décline toute la responsabilité

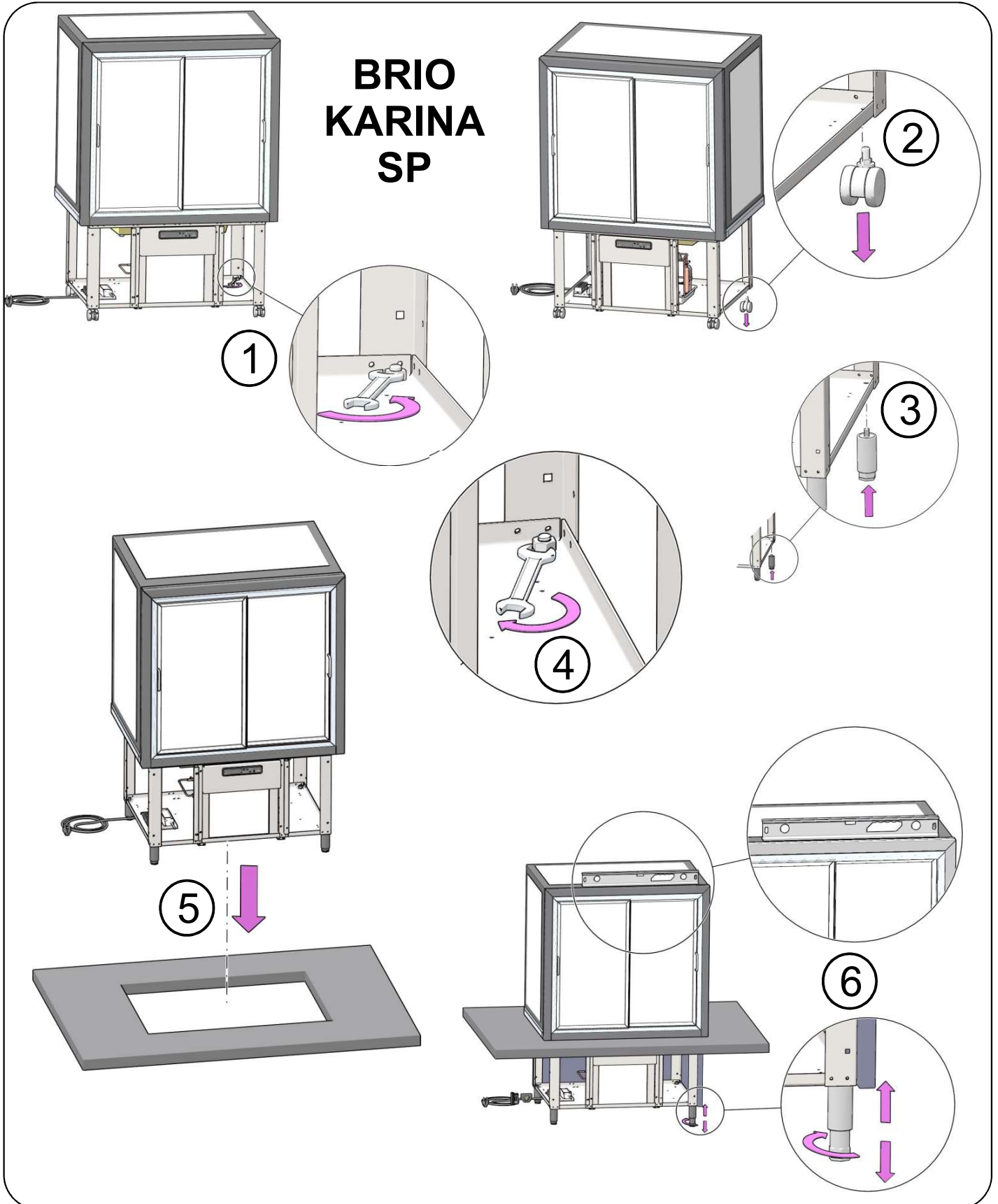
❗ Esta compañía declina toda responsabilidad si el mal funcionamiento del equipo es causado por el incumplimiento de lo que se muestra y/o se explica en este manual.

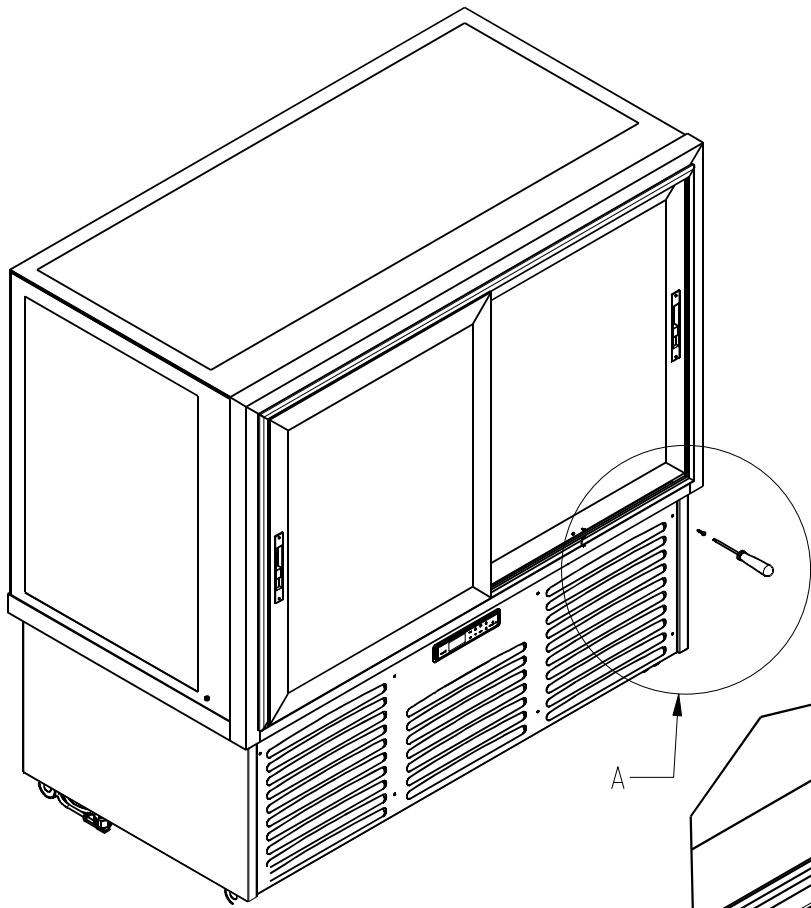


- Se il cavo di alimentazione è danneggiato, deve essere sostituito dal produttore, dal suo centro di assistenza o da personale qualificato per evitare rischi
- If the supply cord is damaged, it must be replaced by the manufacturer, its service agent, or similarly qualified persons in order to avoid a hazard.
- Wenn die Anschlussleitung beschädigt ist, darf sie nur von einem autorisierten Kundendienst ausgetauscht werden, um Gefahr zu vermeiden.

- Si le câble d'alimentation est endommagé, il doit être remplacé par le fabricant, des représentants ou des professionnels agréés afin d'éviter les dangers.
- Si el cable de alimentación está dañado, debe ser reemplazado por el fabricante, por su Centro de servicio o personal calificado para evitar riesgos

BRIO KARINA SP

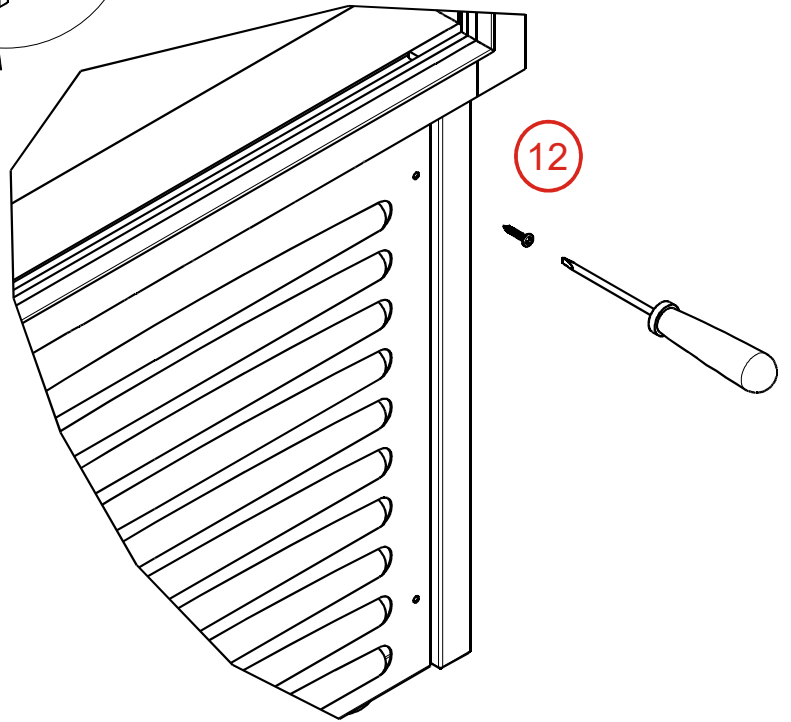




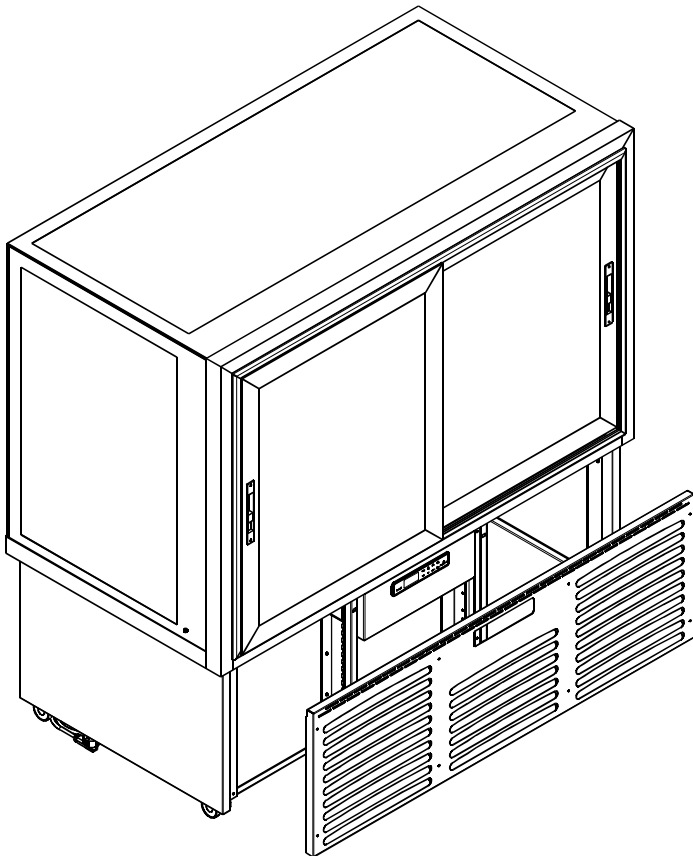
1



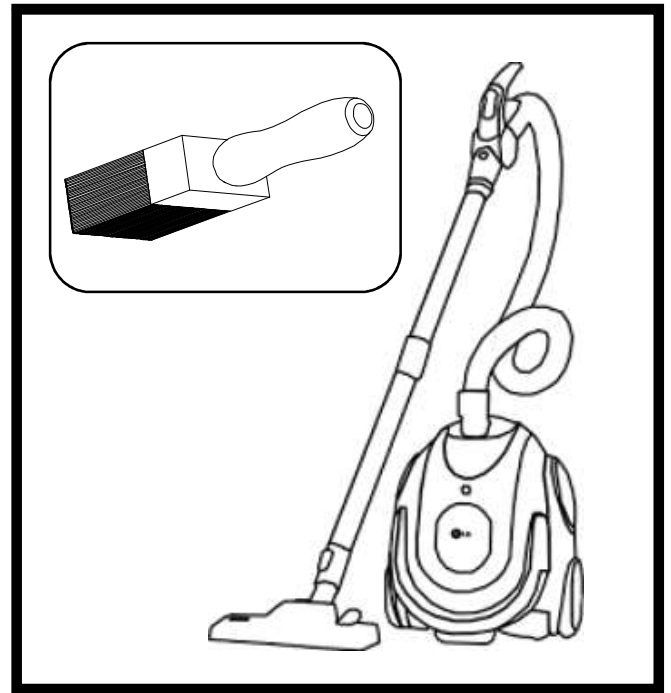
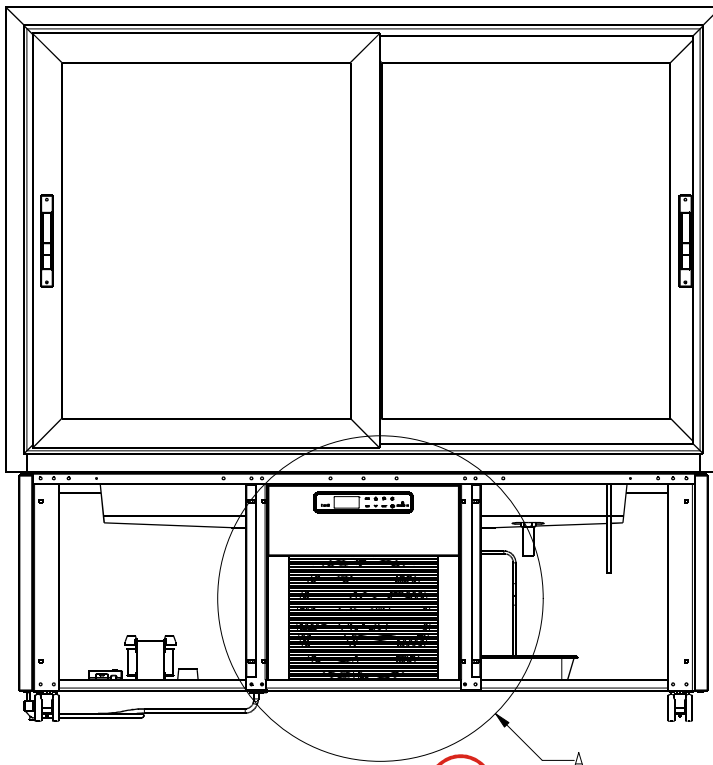
A



12

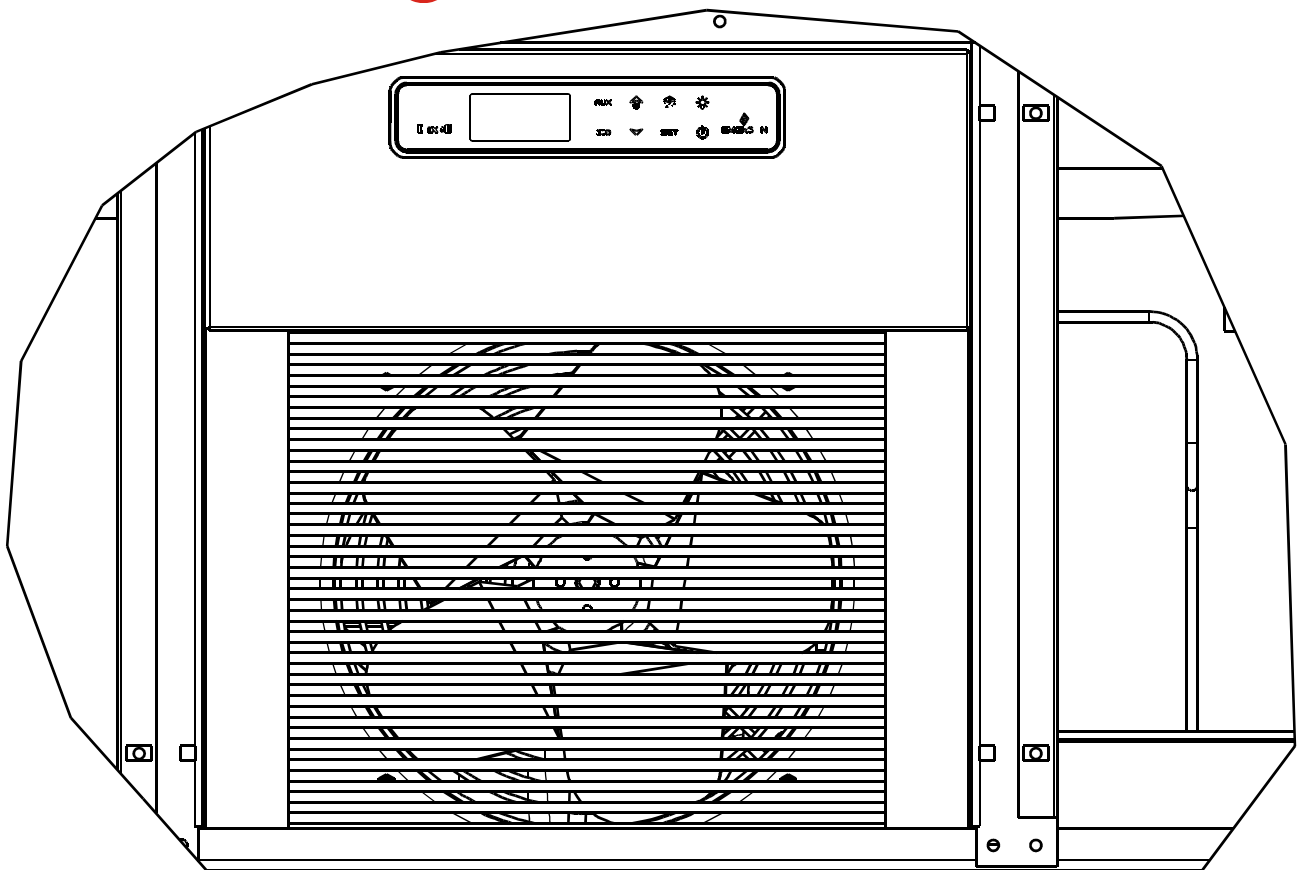


13



14

A



- ⚠️ Almeno una volta al mese
- ⚠️ At least once a month
- ⚠️ Mindestens einmal pro Monat
- ⚠️ Por lo menos una vez al mes
- ⚠️ Au moins une fois par mois

AVVERTENZE

E' molto importante che questo libretto istruzioni venga conservato con l'apparecchiatura per consultazioni future, per ragioni di sicurezza.

1. Quest'apparecchiatura deve essere fatta funzionare solo da persone adulte. Non permettere ai bambini di manomettere i comandi o giocare con essa. 2. E' vietato alterare o comunque modificare le caratteristiche dell'apparecchiatura. 3. I lavori elettrici necessari per l'installazione dell'apparecchiatura devono essere eseguiti da elettricista qualificato o da persona competente. 4. Non cercare mai di riparare l'apparecchiatura da soli. Riparazioni effettuate da persone inesperte possono causare danni o gravi disfunzioni. 5. L'assistenza a questa apparecchiatura deve essere effettuata da un Centro Assistenza Tecnico autorizzato. Usare solo ricambi originali. 6. L'apparecchiatura non è idonea alla conservazione di derrate diverse da quelle alimentari. 7. La casa costruttrice declina ogni responsabilità qualora queste norme antinfortunistiche non siano rispettate. La stessa si riserva il diritto di apportare tutte le modifiche migliorative senza alcun preavviso. 8. Evitare di installare l'apparecchiatura direttamente ai raggi solari. 9. Non installare l'apparecchiatura vicino a fonti di calore (come stufe, caloriferi ecc.) e correnti d'aria (come finestre, porte, griglie di ventilazione, aria condizionata, ecc ...). 10. Mantenere le griglie di ventilazione del gruppo compressore lontano da pareti di almeno 30cm. 11. Ricordare di non far sporgere i prodotti esposti oltre al perimetro dei ripiani o griglie. 12. Qualora si verificasse la formazione anormale di ghiaccio sull'evaporatore, causato dall'umidità dell'aria o dai prodotti da refrigerare, consigliamo di fermare il compressore mettendo la merce in apposito contenitore refrigerato alla stessa temperatura per il tempo necessario allo sbrinamento; caso contrario il compressore funzionerà continuamente provocando un inutile consumo di energia elettrica e uno scarso rendimento. 13. In caso di pause prolungate e spegnimento del frigorifero è **INDISPENSABILE** lasciare la porta della macchina semi aperta (per l'intero periodo), necessario ad impedire un ristagno di umidità all'interno della cella. Evitando ciò, eviterete anche la conseguente formazione di muffa ed odori sgradevoli.

WARNINGS

It is most important that this instruction booklet is kept together with the appliance both for future reference and for reasons of safety.

1. Adults should operate this appliance only. Do not allow children to use the controls or play with it. 2. It is forbidden to modify in any way the main functions and characteristics of this appliance. 3. The electrical installation of the appliance should be carried out by a qualified electrician or other competent person. 4. Never attempt to carry out repairs unassisted. Inexpert repairs can cause serious damage and malfunction. 5. Assistance has to be provided by an authorized engineer only. Always use original spare parts. 6. This appliance is not suitable for the storage of basic commodities not including food-stuffs. 7. The manufacturers of this appliance accept no responsibility for the consequences of misuse in contravention of these safety instructions. It further reserves the right to carry out improvements without prior notice. 8. Avoid installing the cabinet directly in line with sunlight. 9. Never install the appliance near sources of heat (such as radiators, stoves, etc) and drafts (such as windows, doors, ventilation systems, air conditioning, etc ...). 10. Keep the ventilation grills free from obstruction for at least 30 cm. 11. Ensure that the products displayed on the shelves and grills do not hang over the edges. 12. If damp air or products to be refrigerated should cause ice to form on the evaporator, we recommend stopping the compressor and placing the goods in special refrigerated containers, kept at the same temperature, until defrosting is completed; if this is not carried out the compressor will continue to operate leading to a wasteful consumption of electricity and poor performance. 13. If the appliance is not working and unused, it is indispensable to keep the door open at least 30 cm. Avoiding this, you will avoid also the consequent mildew formation and unpleasant smells.

SICHERHEITSHINWEISE

Wichtig! Aus Sicherheitsgründen muß man die Betriebsanleitung ständig am Einsatzort der Vitrine griffbereit aufbewahren.

1. Arbeiten mit der Maschine dürfen nur von zuverlässigen Erwachsenen durchgeführt werden. Kinder dürfen keinesfalls die Vitrine berühren, in der Nähe der Vitrine spielen oder an den Regelschaltern spielen. 2. Es dürfen aus Sicherheitsgründen keine Modifikationen an der Vitrine vorgenommen werden. 3. Arbeiten an elektrischen Teilen für die Montage der Vitrine dürfen nur von einer Elektrofachkraft oder unter Aufsicht von Fachleuten durchgeführt werden. 4. Die Vitrine niemals selbstständig reparieren. Die durch unqualifiziertes Personal durchgeführten Reparaturen können Schäden und Funktionsstörungen verursachen. 5. Der technische Kundendienst dieser Vitrine darf nur von einem Vertragshändler - Kundendienstservicestelle durchgeführt werden. Nur Originalersatzteile verwenden! 6. Das Gerät ist nur für Lebensmittel geeignet! 7. Eine Haftung und Gewährleistung ist bei Nichtbeachtung dieser Unfallverhütungshinweise ausgeschlossen. Änderungen und Verbesserungen ohne vorherige Benachrichtigung vorbehalten. 8. Aufstellung der vitrine bei direkter Sonneneinstrahlung vermeiden. 9. Gerät nicht in der Nähe von Wärmequellen wie Öfen, Heizkörper usw. nicht aufstellen. Zugluft (Fenster, Belüftungssystem, Klimaanlage, etc ...). 10. Sicherstellen, daß der abstand der Lüftungsgitter am Aggregat von der Wand mindestens 30cm beträgt. 11. Denken Sie daran, dass die ausgestellten Produkte nicht über die Ablagen oder Gitter hinausstrecken dürfen. 12. Sollte es durch die Luftfeuchtigkeit oder die zu kühlenden Produkte zu außergewöhnlicher Bildung von Eis auf dem Verdampfer kommen, empfehlen wir, den Kompressor auszuschalten und die Ware während des Abtauens bei gleicher Temperatur in dem vorgesehenen Behälter aufzubewahren; andernfalls arbeitet der Kompressor ununterbrochen und verursacht einen unnötigen Energieverbrauch sowie niedrige Leistung. 13. Die Tür für mindestens 30 cm. unbedingt offen lassen, falls die Vitrine stillstehend und unbenutzt bleiben sollte. Wenn man das vermeidet, vermeidet man auch die folgerichtige Entwicklung von Schimmel bzw. schlechten Geruchen.

OBSERVACIONES

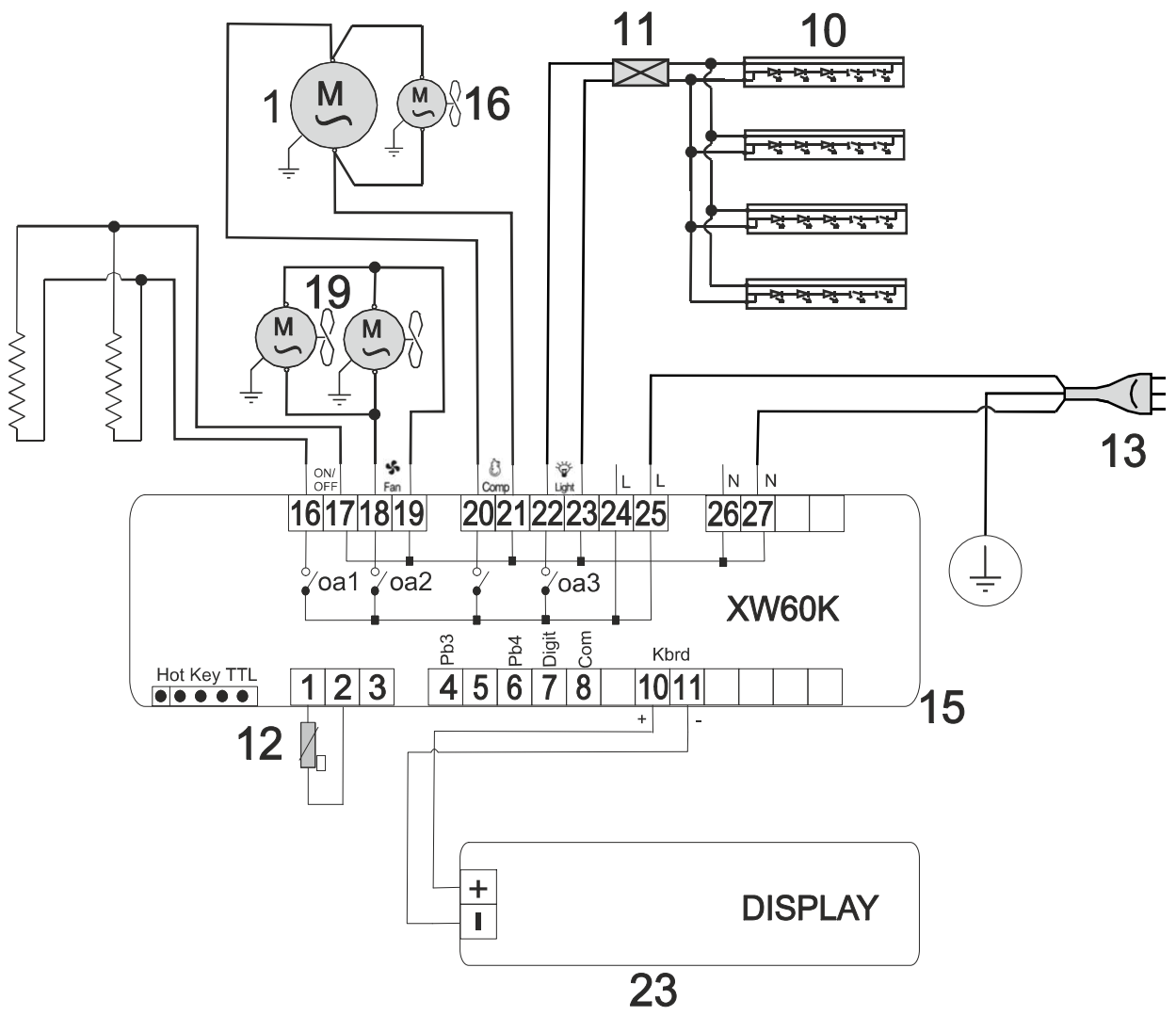
Es muy importante conservar el presente manual de instrucciones junto con el aparato para futuras consultas, por razones de seguridad.

1. Este aparato tiene que ser puesto en funcionamiento sólo por personas adultas. No hay que permitir a los niños la manipulación de los mandos y controles como tampoco que jueguen con el producto. **2.** Es prohibido alterar o modificar en cualquier manera las características del aparato. **3.** Los trabajos eléctricos necesarios para la instalación del aparato tienen que ser realizados por un electricista calificado o por una persona competente. **4.** No tratar de reparar el aparato solos. Las reparaciones efectuadas por personas inexpertas pueden causar daños o graves disfunciones. **5.** La asistencia al presente aparato tiene que ser efectuada por un Centro de Asistencia Técnica autorizado. Usar solamente piezas de recambio originales. **6.** El aparato es apto para la conservación de productos alimenticios solamente. **7.** La casa fabricante declina toda responsabilidad en el caso de que estas normas contra accidentes no fueran respetadas. Además se reserva el derecho de aportar modificaciones por mejorías técnicas sin ningún preaviso. **8.** Evitar la instalación del aparato cerca de los rayos solares. **9.** No instalar el aparato cerca de fuentes de calor tales como estufas termosifones, etc. Borradores (ventanas, puertas, rejillas de ventilación, aire acondicionado, etc ...). **10.** Mantener alejadas de paredes las rejillas de ventilación del grupo compresor a una distancia no inferior a los 30cm. **11.** Recordarse de que los productos no deben salir fuera del perímetro de las estantes o bandejas. **12.** Si se verificase una producción anómala de hielo en el evaporador, causado bien por la humedad del aire o de los productos que se quieren refrigerar, les aconsejamos que paren el compresor y que saquen y coloquen los alimentos en específicos contenedores refrigerados a la misma temperatura y durante el tiempo necesario para la descongelación. De no hacerlo así, el compresor funcionará siempre provocando un consumo de energía eléctrica inútil y con un escaso rendimiento. **13.** Si el aparato está parado y inutilizado, es indispensable dejar la puerta abierta, al menos 30 cm. Evitando esto, van a evitar también la formación de moho y olores desagradables.

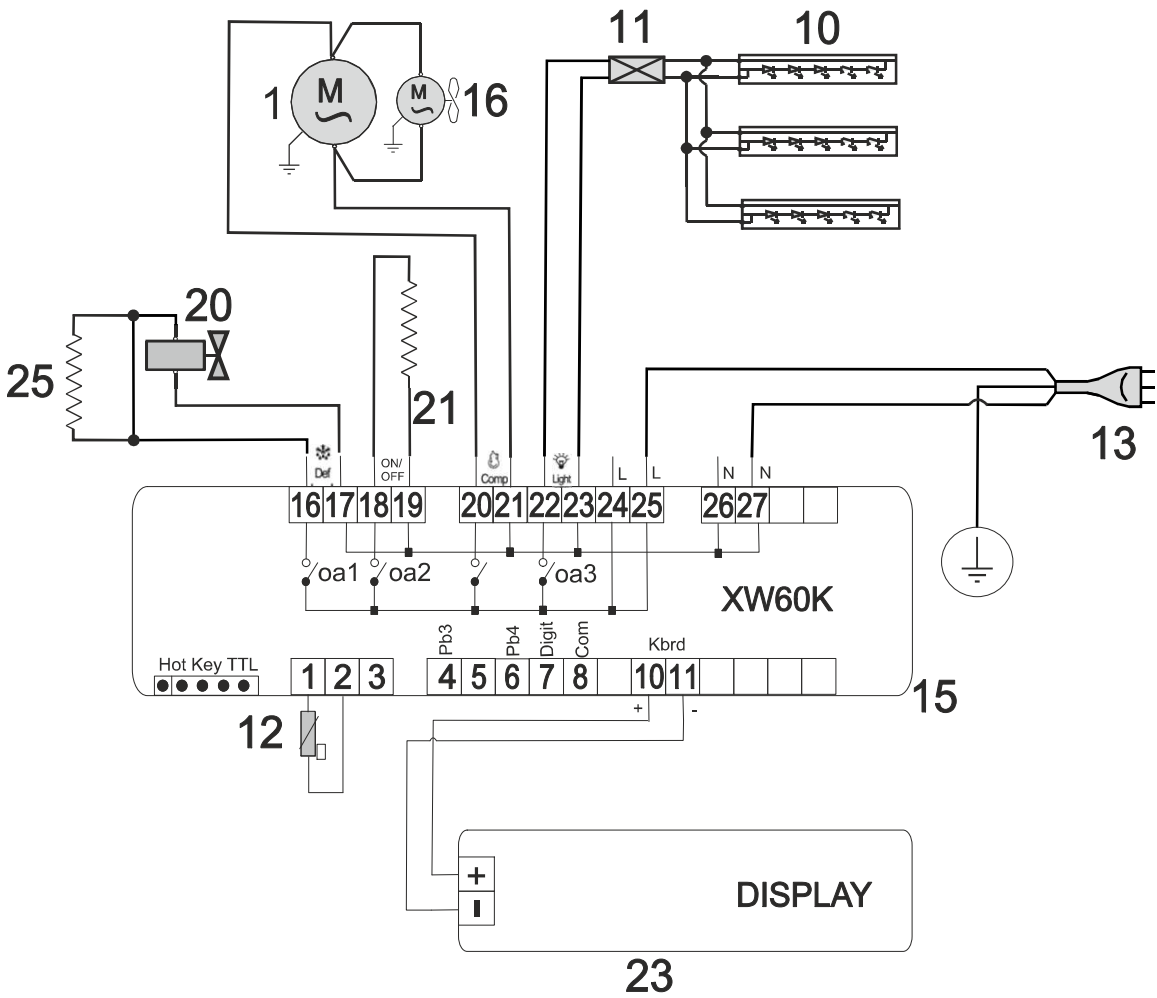
AVERTISSEMENTS

Il est très important que ce manuel de mode d'emploi soit bien rangé pour de futures consultations mais aussi pour des raisons de sécurité.

1. Seuls des adultes devront faire fonctionner cet appareil. Ne pas laisser des enfants toucher les commandes ou jouer avec l'appareil. **2.** Il est interdit d'altérer ou de modifier les caractéristiques de l'appareil. **3.** Les travaux électriques nécessaires pour l'installation de l'appareillage doivent être exécutés par un électricien qualifié ou par une personne compétente. **4.** Ne jamais essayer de réparer l'appareil tout seuls. Des réparations effectuées par des personnes inexpérimentées peuvent provoquer de graves dommages. **5.** L'assistance à cet appareil doit être effectuée par un Centre de Service Après-Vente autorisé. Utiliser seulement des pièces de rechange originales. **6.** L'appareillage n'est pas adapté pour la conservation de denrées non alimentaires. **7.** Le Constructeur décline toute responsabilité au cas où les normes en faveur de la prévention des accidents de travail, n'étaient pas respectées. En outre, il se réserve le droit d'apporter toutes les modifications qu'il jugera utiles, sans aucun préavis. **8.** Eviter d'exposer l'appareil directement aux rayons du soleil. **9.** N'installez pas l'appareil près de sources de chaleur comme radiateurs, calorifères etc. Courants d'air (fenêtres, portes, grilles de ventilation, de climatisation, etc ...). **10.** Maintenir les grilles de ventilation du groupe compresseur loin de murs au moins 30cm. **11.** Rappelez-vous que les produits exposés ne doivent pas dépasser du périmètre des étagères ou des grilles. **12.** Si vous deviez constater une formation anormale de givre sur l'évaporateur, provoqué par l'humidité de l'air ou par les produits à réfrigérer, nous vous conseillons de fermer le compresseur et de disposer la marchandise dans un récipient réfrigéré à la même température pour toute la durée nécessaire au dégivrage ; si vous laissez l'appareil dans ces conditions, le compresseur fonctionnera en continu, ce qui aura pour conséquence une consommation inutile de courant électrique et un faible rendement de l'appareil. **13.** Si l'appareil reste inutilisée et donc arrêtée, il est indispensable de laisser une ouverture de porte d'un minimum de 30 cm. En évitant cela, vous éviterez même la conséquente formation de moisissure et les odeurs désagréables.

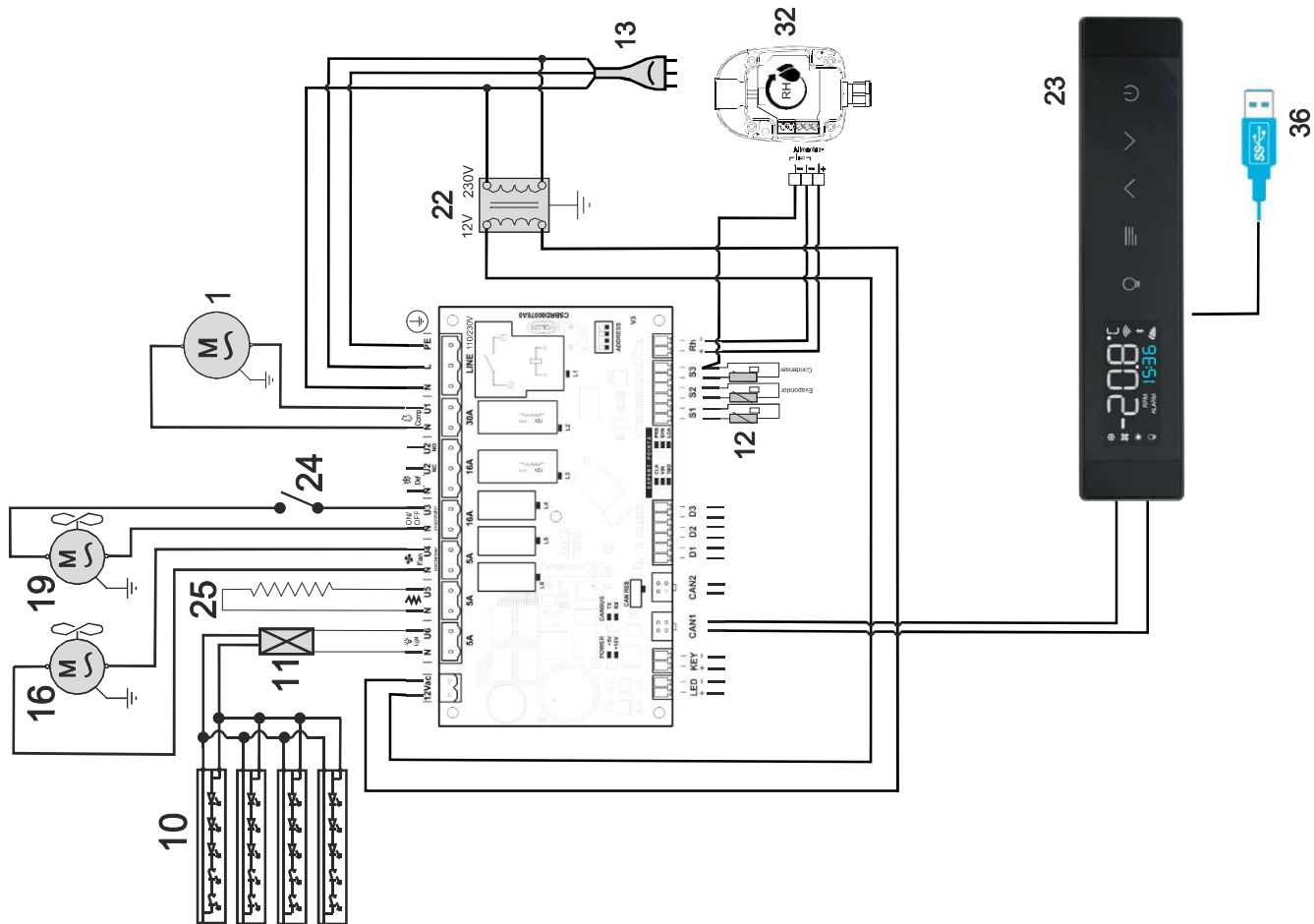


KARINA 97-137-187 R290(XW60K)
KARINA 97-137 QB SP R290(XW60K)
KATIA 95-135

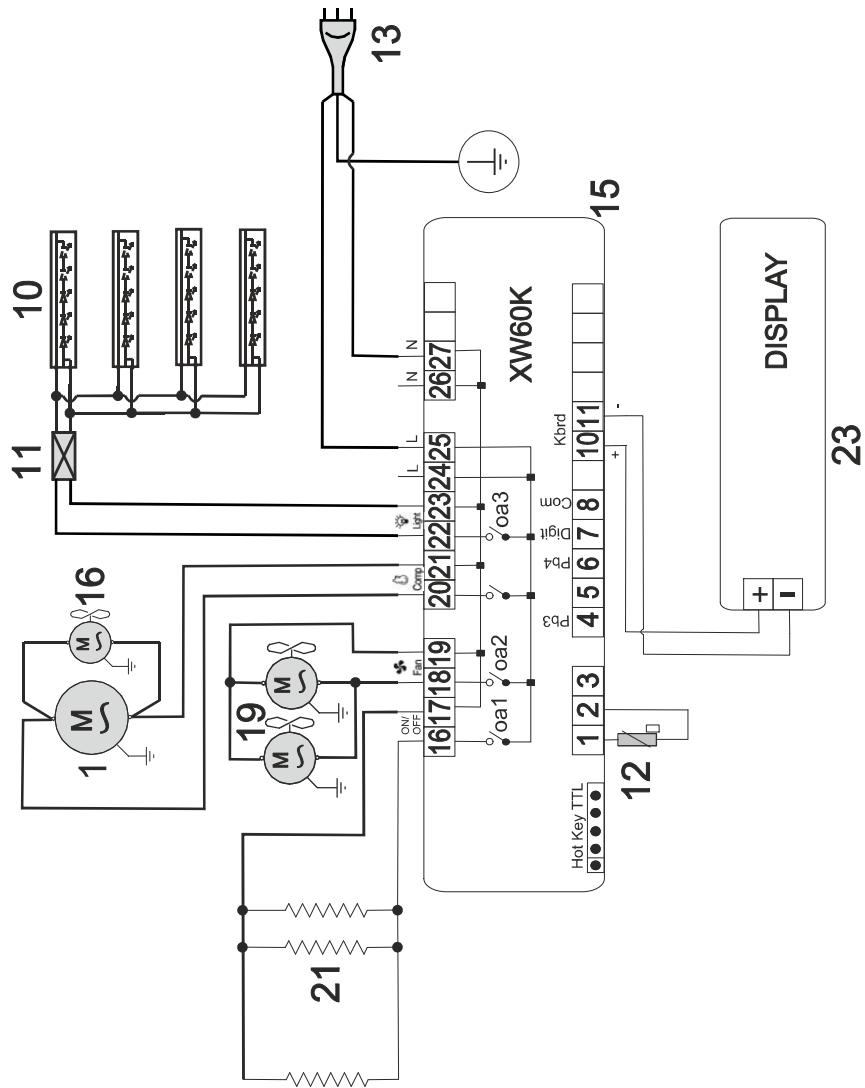


KARINA 97-137 GS R290(XW60K)

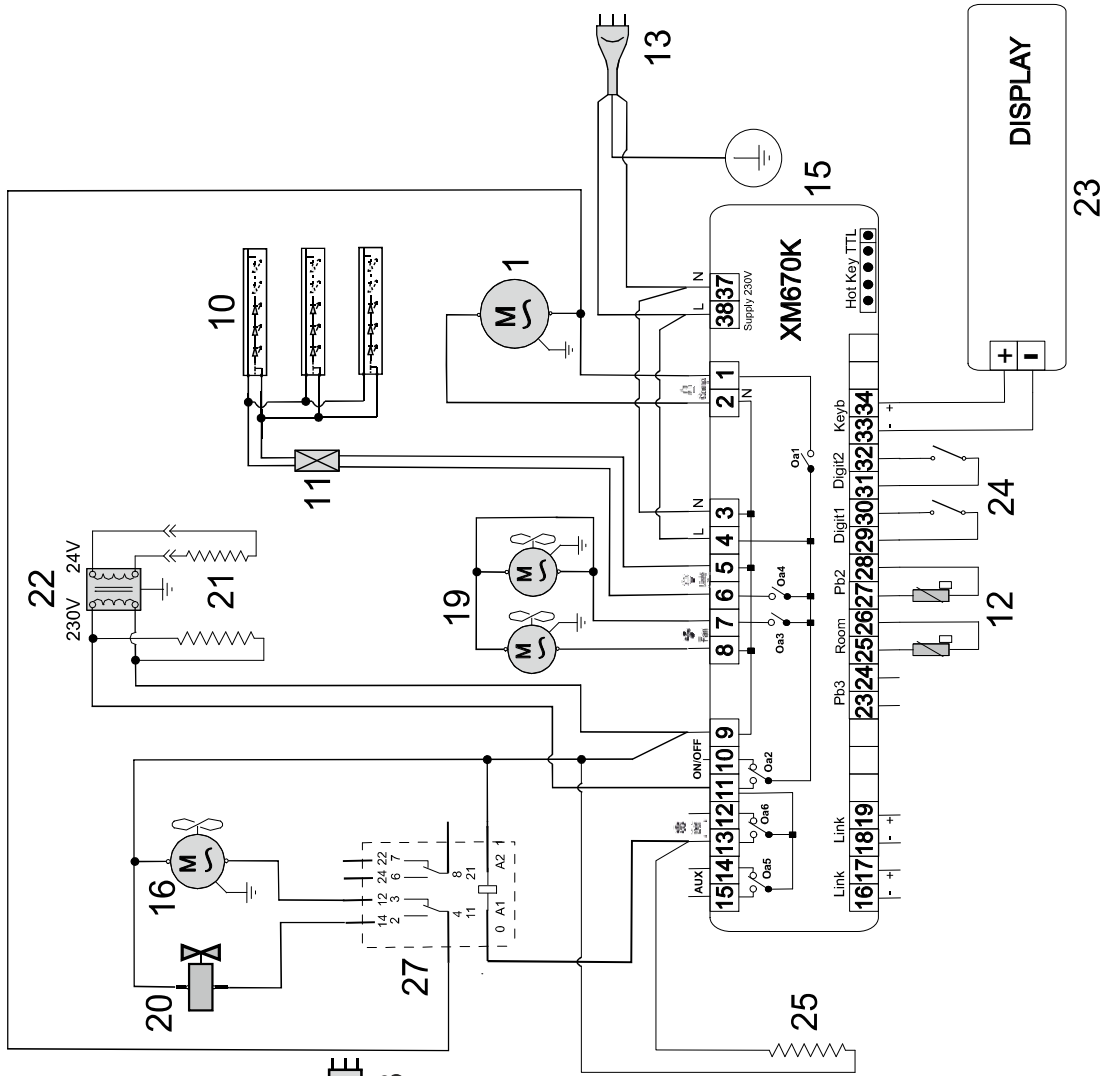
KARINA 67 CIOCCO (R600a)



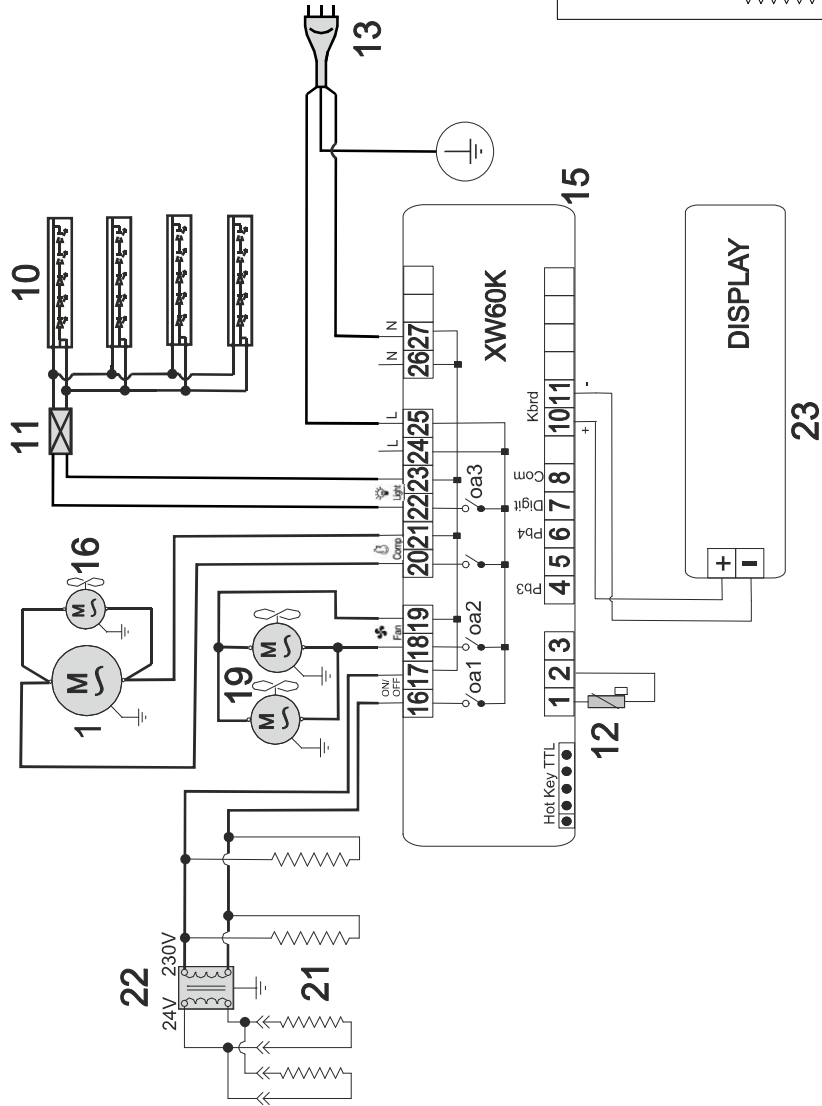
KARINA 67 R290(XW60K)



BRIO/KARINA BTQ BIS R290(XM670K)

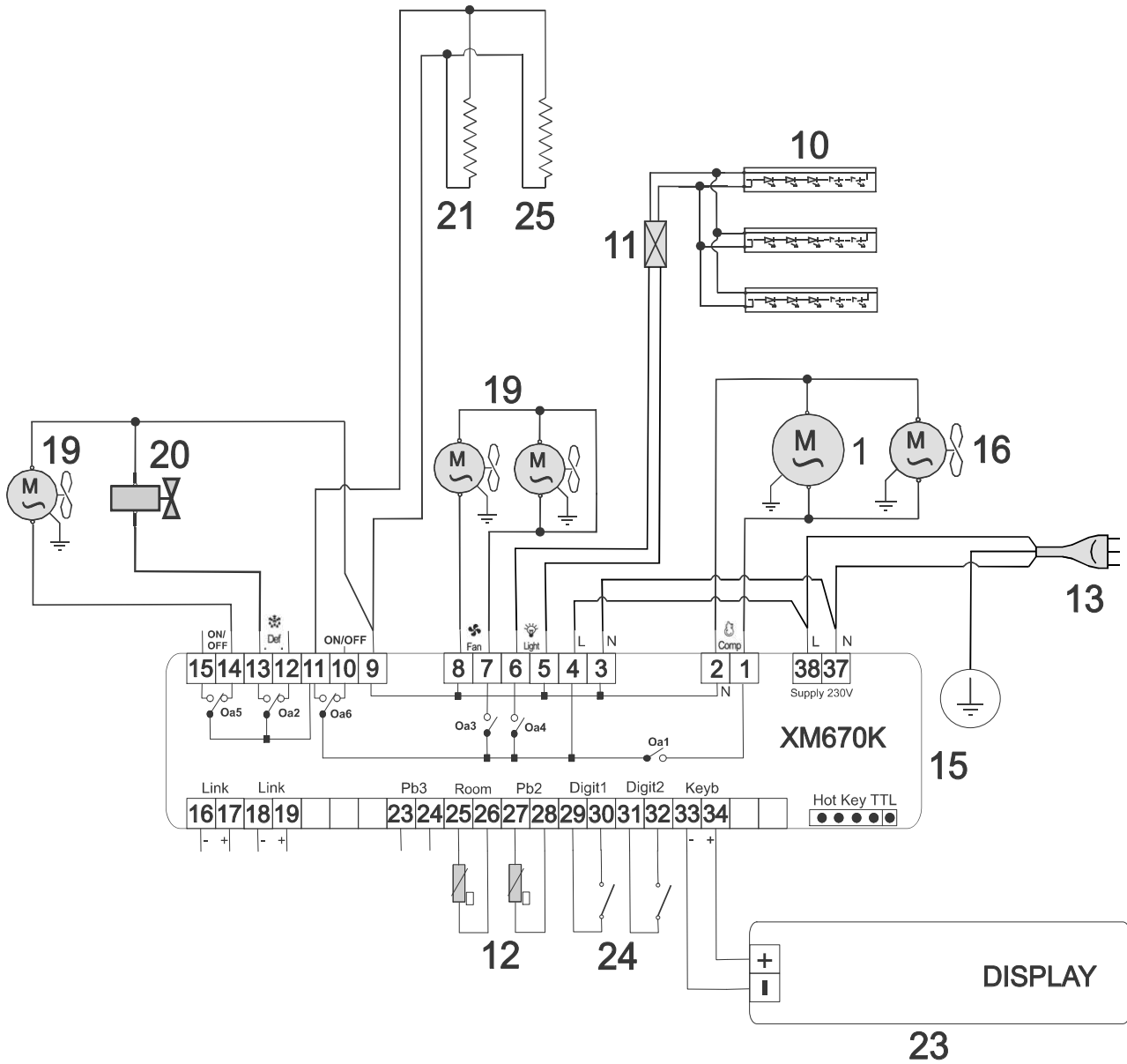


BRIO 97-137-187 R290(XW60K)



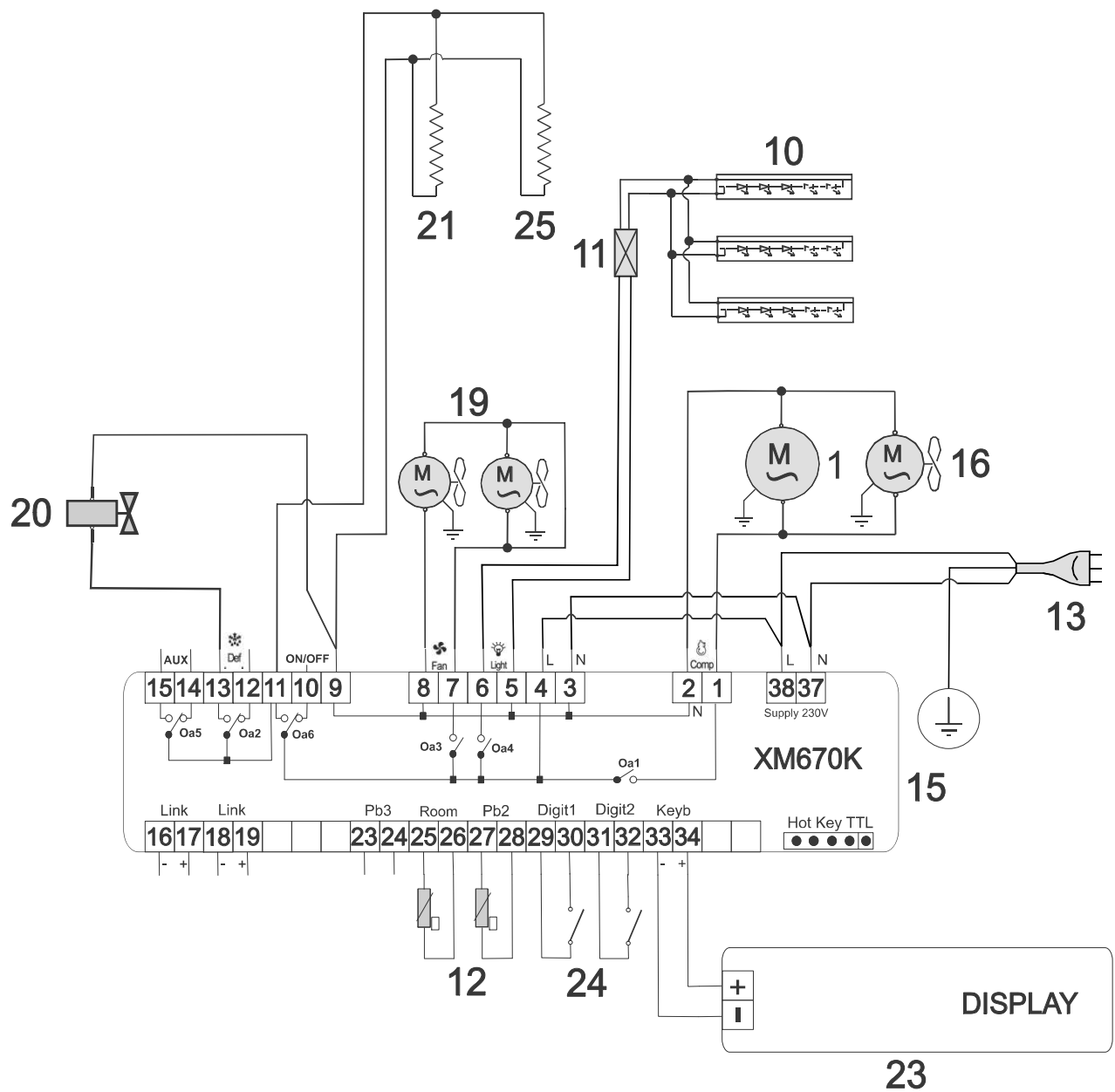
BRIO/KARINA 97-137 Q-SS R290(XM670K)

BRIO/KARINA 97-137 Q-SS-P R290(XM670K)

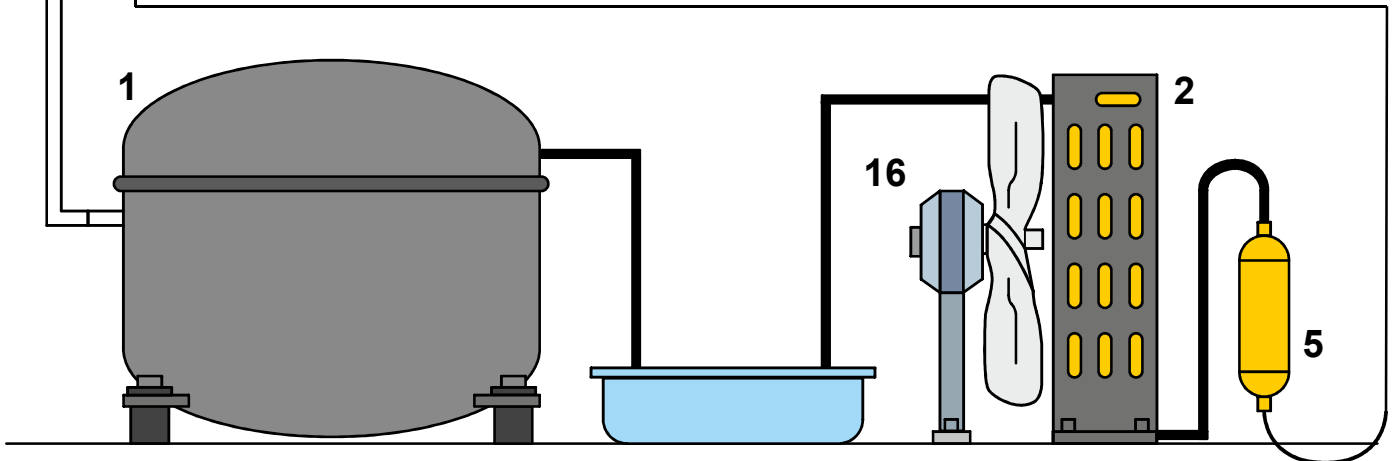
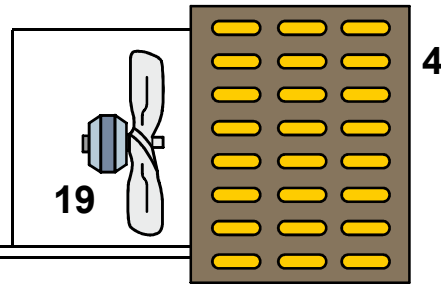
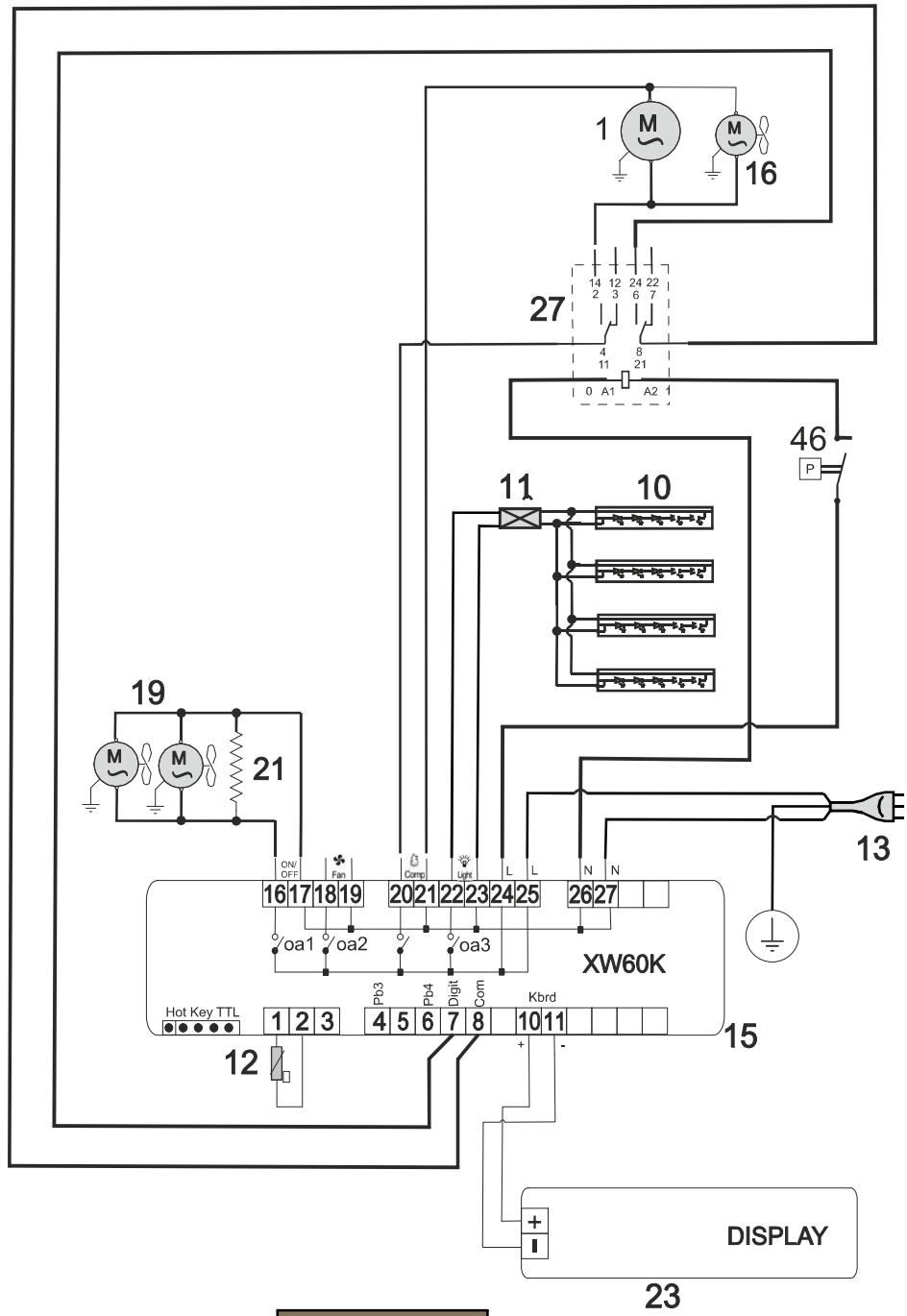


BRIO/KARINA 67 Q-SS R290(XM670K)

BRIO/KARINA 67 Q-SS-P R290(XM670K)

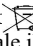
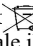


KARINA 137-187 R290 COND.H2O(XW60K)



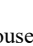
Smaltimento

Si ricordi inoltre di rispettare scrupolosamente le normative ambientali. Quando deve smantellare l'apparecchio, contatti l'ufficio tecnico del Suo Comune per informarsi del modo in cui la raccolta ed il riciclaggio di queste unità avvengono nella Sua zona. Questo apparecchio è contrassegnato in conformità alla direttiva europea 2002/96/CE RAEE (Rifiuti apparecchi elettrici ed elettroniche). Assicurandovi che questo prodotto venga eliminato correttamente, collaborerete alla prevenzione di potenziali conseguenze negative per l'ambiente e la salute umana che potrebbero essere causate da uno smaltimento inappropriato di questo prodotto.

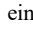
Il simbolo  riportato sul prodotto o sui documenti di accompagnamento dello stesso indica che questo apparecchio non può essere trattato allo stesso modo dei rifiuti domestici. Al contrario, esso dovrà essere consegnato ad un adeguato punto di raccolta per il riciclaggio delle apparecchiature elettriche. Lo smaltimento deve essere effettuato in conformità alle norme ambientali locali per lo smaltimento dei rifiuti. Per informazioni più dettagliate sul trattamento, il recupero e il riciclaggio di questo prodotto  vi invitiamo a contattare il Vostro comune, il Vostro servizio per la raccolta dei rifiuti domestici o il negozio presso il quale il prodotto è stato acquistato.

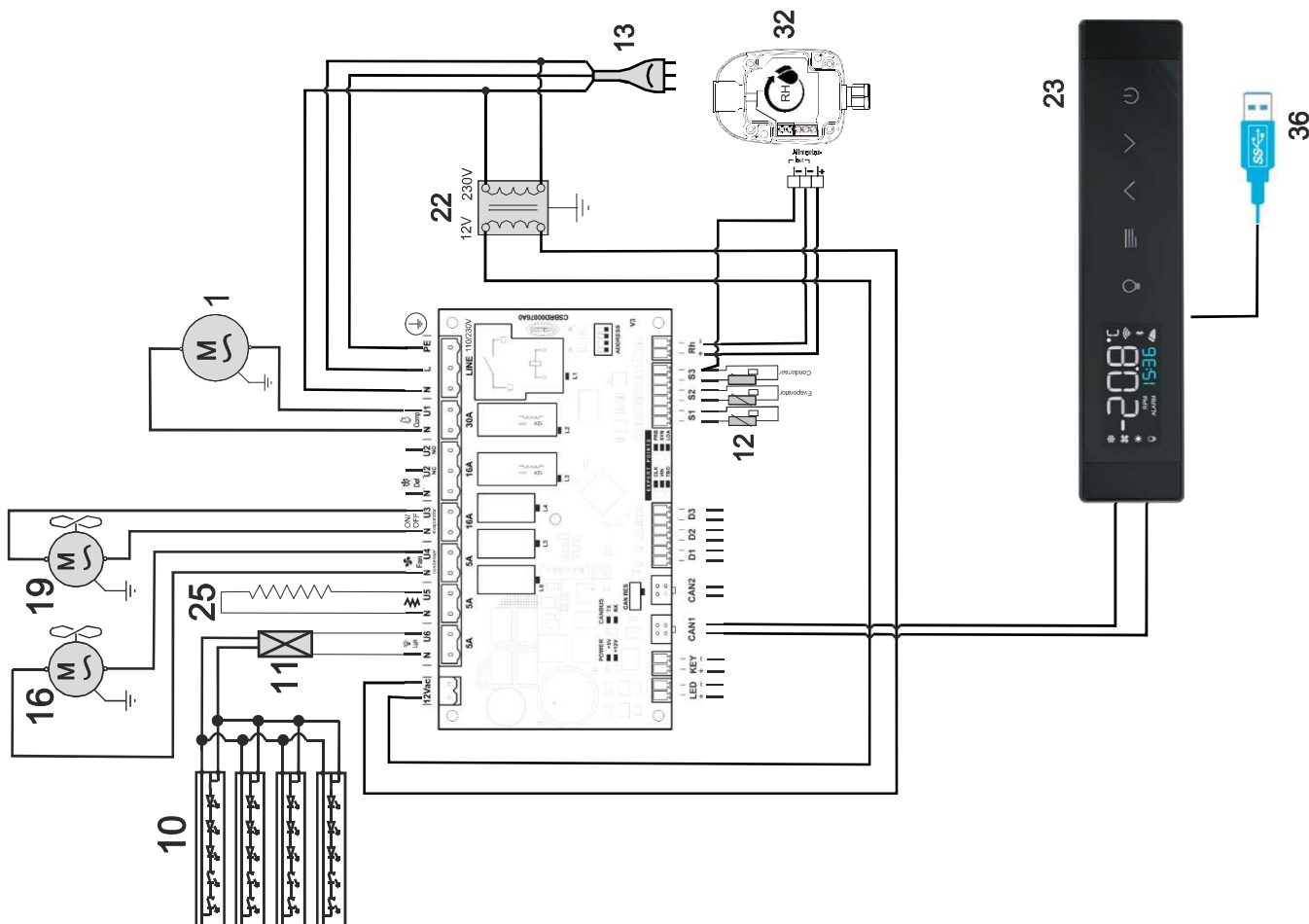
Disposal

Environmental regulations on disposal must also be observed. When disposing of the appliance you should contact your local authority technical department who will inform you of how collection and recycling of such units take place in your area. This appliance is marked according to the European directive 2002/96/EC on Waste Electrical and Electronic Equipment (WEEE). By ensuring this product is disposed of correctly, you will help prevent potential negative consequences for the environment and human health, which could otherwise be caused by inappropriate waste handling of this product.

The symbol  on the product, or on the documents accompanying the product, indicates that this appliance may not be treated as household waste. Instead it shall be handed over to the applicable collection point for the recycling of electrical and electronic equipment. Disposal must be carried out in accordance with local environmental regulations for waste disposal. For more detailed information about treatment, recovery and recycling of this product, please contact your local city office, your household waste disposal service or the shop where you purchased the product.

Entsorgung

Beachten Sie in jedem Fall die jeweils geltenden Umweltschutzbestimmungen. Bei Ihrem zuständigen Stadtreinigungsamt können Sie erfahren, wie Abtransport und Wiederverwertung dieser Geräte in Ihrer Gemeinde gehandhabt werden. In Übereinstimmung mit den Anforderungen der Europäischen Richtlinie 2002/96/EG über Elektro- und Elektronik-Altgeräte (WEEE) ist vorliegendes Gerät mit einer Markierung versehen. Sie leisten einen positiven Beitrag für den Schutz der Umwelt und die Gesundheit des Menschen, wenn Sie dieses Gerät einer gesonderten Abfallsammlung zuführen. Im unsortierten Siedlungsmüll könnte ein solches Gerät durch unsachgemäße Entsorgung negative Konsequenzen nach sich ziehen. Auf dem Produkt oder der beiliegenden Produktdokumentation ist folgendes Symbol  einer durchgestrichenen Abfalltonne abgebildet. Es weist darauf hin, dass eine Entsorgung im normalen Haushaltsabfall nicht zulässig ist Entsorgen Sie dieses Produkt im Recyclinghof mit einer getrennten Sammlung für Elektro- und Elektronikgeräte. Die Entsorgung muss gemäß den örtlichen Bestimmungen zur Abfallbeseitigung erfolgen. Bitte wenden Sie sich an die zuständigen Behörden Ihrer Gemeindeverwaltung, an den lokalen Recyclinghof für Haushaltsmüll oder an den Händler, bei dem Sie dieses Gerät erworben haben, um weitere Informationen über Behandlung, Verwertung und Wiederverwendung dieses Produkts zu erhalten.



I

1) Compressore 2) Condensatore 3) Comando cupola - interruttore 4) Evaporatore 5) Filtro 6) Interruttore 8) Morsettiera 9) Motoriduttore 10) Illuminazione 11) Alimentatore 12) Sonda 13) Spina 15) Termostato 16) Ventilatore condensatore 17) Reattore 18) Starter 19) Ventilatore 20) Valvola solenoide 21) Resistenza 22) Trasformatore 23) Display 24) Microinterruttore 25) Resistenza scarico 26) Umidostato 27) Relè 28) Galleggiante 29) Sirena 30) Potenzimetro 31) Scheda LED 32) Sonda umidità 33) Scheda WIFI 34) Antenna 35) Elettroserratura 36) Porta USB 37) Inverter 38) Controllo valvola elettronica 39) Valvola elettronica 40) Sonda valvola elettronica 41) Trasduttore 42) Ricevitore 43) Valvola termostatica

UK

1) Compressor 2) Condenser 3) Cover control 4) Evaporator 5) Filter 6) Switch 8) Terminal board 9) Motor reducer 10) Lighting 11) Power supply unit 12) Probe 13) Plug 15) Thermostat 16) Condenser fan 17) Reactor 18) Starter 19) Fan 20) Solenoid valve 21) Resistor 22) Transformer 23) Display 24) Microswitch 25) Resistance (discharge) 26) Humidity controller 27) Relay 28) Float 29) Alarm 30) Potentiometer 31) electronic card (LED) 32) Probe (humidity) 33) WIFI- Card 34) Aerial 35) Electric lock 36) USB port 37) Inverter 38) Controller for the electronic valve 39) Electronic valve 40) Electronic valve probe 41) Transducer 42) Receiver 43) Thermostatic valve

D

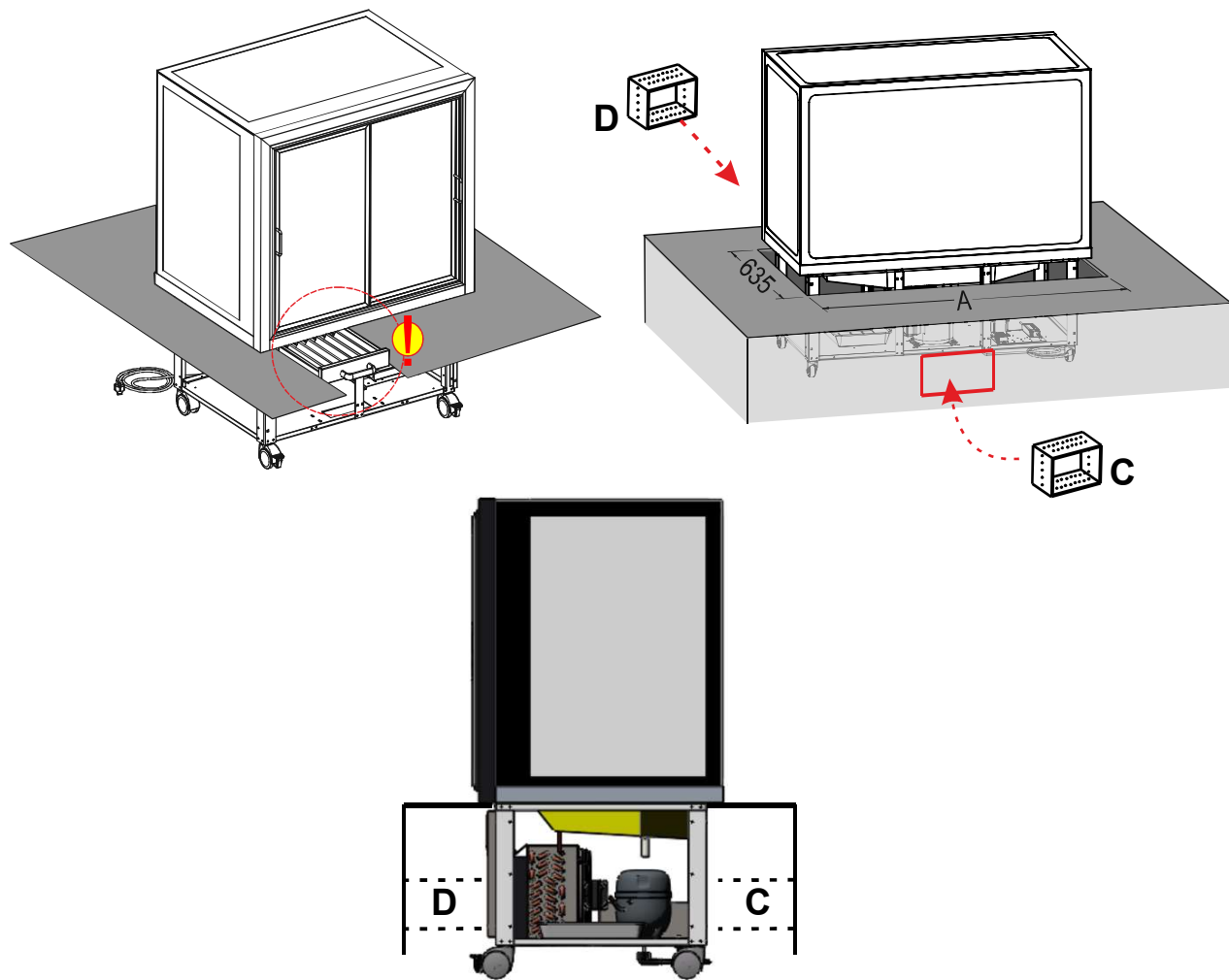
1) Kompressor 2) Verflüssiger 3) Steuerung Kuppel 4) Verdampfer 5) Filter 6) Schalter 8) Klemmleiste 9) Getriebemotor 10) Beleuchtung 11) Netzteil 12) Sensor 13) Netzsteckdose 15) Thermostat 16) Gebläse Verflüssiger 17) Reaktionsapparat 18) Starter 19) Ventilator 20) Solenoidventil 21) Widerstand 22) Transformator 23) Anzeige 24) Mikroschalter 25) Widerstand (Entladung) 26) Feuchtigkeit Steuerpult 27) Relais 28) Schwimmer 29) Alarm 30) Potentiometer 31) Elektronische Karte (LED) 32) Sonde (Luftfeuchtigkeit) 33) elektronische Karte (WIFI) 34) Antenne 35) Elektroschloss 36) USB-Port 37) Wandler 38) Elektronische Ventilsteuerung 39) Elektronisches Ventil 40) Elektronische Ventilsonde 41) Wandler 42) Empfänger 43) Thermostatventil

E

1) Compresor 2) Condensador 3) Mando campana 4) Evaporador 5) Filtro 6) Interruptor 8) Caja de bornes 9) Motorreductor 10) Iluminación 11) Alimentador 12) Sonda 13) Enchufe 15) Termostato 16) Ventilador condensador 17) Reactor 18) Dispositivo de arranque 19) Ventilador 20) Válvula solenoide 21) Resistencia 22) Transformador 23) Monitor 24) Microinterruptor 25) Resistencia (descarga) 26) Regulador de la humedad 27) Relé 28) Flotador 29) Alarma 30) Potenciómetro 31) Tarjeta electrónica (LED) 32) Sonda (humedad) 33) Tarjeta (WIFI) 34) Antena 35) Cerradura eléctrica 36) Puerto USB 37) Inversor 38) Controlador de válvula electrónica 39) Valvula electronica 40) Sonda de la válvula electrónica 41) Transductor 42) Receptor 43) Válvula termostática

F

1) Compresseur 2) Condenseur 3) Commande vitrine bombée 4) Évaporateur 5) Filtre 6) Interrupteur 8) Bornier 9) Motoréducteur 10) Éclairage 11) Alimentateur 12) Sonde 13) Prise de courant 15) Thermostat 16) Ventilateur condenseur 17) Réacteur 18) Starter 19) Ventilateur 20) Soupape solénoïdale 21) Résistance 22) Transformateur 23) Afficher 24) Microinterrupteur 25) Résistance (décharge) 26) Contrôleur d'humidité 27) Relais 28) Flotteur 29) Alarme 30) Potentiomètre 31) Conseil (LED) 32) Sonde (humidité) 33) Carte (WIFI) 34) Antenne 35) Serrure électrique 36) Port usb 37) Onduleur 38) Contrôleur de vanne électronique 39) Valve électronique 40) Sonde de la vanne électronique 41) Transducteur 42) Récepteur 43) Vanne thermostatique



DURANTE L'INCASSO BISOGNA PRESTARE ATTENZIONE AI SEGUENTI PUNTI:
 CREARE DUE CONVOGIATORI (C) E (D) TRA LA MACCHINA ED IL MOBILE CONTENITORE
 PER UNA CORRETTA CIRCOLAZIONE DELL'ARIA.

N.B.: SE SI INSTALLANO PIU' MACCHINE DA INCASSO IN UN SOLO MOBILE CONTENITORE:
 " SUGGERIAMO DI CONSULTARE ANCHE LA DITTA. "

DURING BUILT-IN OPERATION PLEASE PAY ATTENTION TO THE FOLLOWING POINTS:
 CREATE TWO CONVOYORS (C) and (D) BETWEEN THE DROP-IN AND THE STRUCTUR /
 FURNITURE FOR PROPER AIR CIRCULATION.

N.B. : BY INSTALLING MORE MACHINES IN ONE STRUCTURE/FURNITURE:
 " PLEASE CONSULT THE COMPANY FOR MORE INFORMATION" .

WAEHREND DEM EINBAU MUSS MAN UNBEDINGT FOLGENDE PUNKTE FOLGEN:
 Bauen Sie 2 Konveyors (C) und (D) zwischen der Einbauwanne und der Moebelstruktur fuer eine
 korrekte Luftzirkulation

WENN MAN MEHRERE EINBAUWANNEN IN EINER MOEBELEINRICHTUNG/STRUKTUR
 EINBAUT: "IN DIESEM FALL, STELLEN SIE SICH IN KONTAKT MIT DER FIRMA".

LORS DE L'ENCASTREMENT IL FAUT FAIRE ATTENTION AUX POINTS SUIVANTS:
 CREER DEUX CONVOYEURS (C) ET (D) ENTRE LA MACHINE ET LE MEUBLE "CONTENEUR"
 POUR UNE CIRCULATION CONVENABLE DE L'AIR.

ATTENTION.: LORS DE L'INSTALLATION DE PLUSIEURES CUVES A ENCASTRER
 DANS UN SEUL MEUBLE "CONTENEUR":
 "DANS CE CAS, NOUS CONSEILLONS EGALEMENT DE CONSULTER L' USINE. "

(R290-R600a) REFRIGERATED DISPLAY UNITS

IT

Il presente manuale contiene le informazioni necessarie all'installazione, al corretto uso e alla manutenzione del mobile refrigerato. Si raccomanda di conservare il manuale unitamente al mobile affinché la persona che ne fa utilizzo ne prenda visione. Il costruttore declina ogni responsabilità per danni causati a persone o cose dovuti alla mancata osservanza delle avvertenze contenute nel manuale. Se l'acquirente del mobile refrigerato avesse dubbi su una determinata prescrizione riportata nel manuale d'uso, può rivolgersi al servizio assistenza. Il costruttore dichiara che i propri mobili refrigerati sono conformi alle vigenti norme relative ai requisiti igienico sanitari e perfettamente idonei quindi alla conservazione di prodotti alimentari.

EN

This manual contains all the information needed for the installation, correct use and maintenance of the refrigerated display unit. We recommend keeping the manual together with the display unit for fast consultation by the person using this. The Manufacturer cannot be held liable for any injury or damage caused as a result of non-compliance with the warnings in this manual. If there is something in the manual that the purchaser of the refrigerated display unit doesn't understand, he should contact Customer Service. The company states that its refrigerated display units comply with the current hygiene and sanitary laws and regulations and is therefore perfectly suitable for storing food products.

FR

Ce manuel contient les informations nécessaires pour l'installation, l'utilisation correcte et l'entretien du meuble frigorifique. Il est recommandé de bien conserver ce manuel avec le meuble frigorifique, afin que la personne qui l'utilise puisse en prendre connaissance. Le fabricant décline toute responsabilité pour tout dommage causé à des personnes ou à des choses qui serait dû au non-respect des instructions contenues dans ce manuel. Au cas où l'acquéreur du meuble frigorifique ne comprendrait pas une quelconque instruction mentionnée dans ce manuel d'utilisation, il est prié de s'adresser au service après-vente. L'entreprise déclare que ses meubles frigorifiques sont conformes aux normes en vigueur concernant les qualités requises pour le respect et le maintien de l'hygiène et de la santé et qu'ils sont donc parfaitement appropriés pour la conservation des produits alimentaires.

DE

In dem vorliegenden Handbuch werden die erforderlichen Informationen für die Aufstellung, den korrekten Einsatz und die Wartung der Kühlmöbel erläutert. Das vorliegende Handbuch ist zusammen mit den Kühlmöbeln aufzubewahren, damit die für die Kühlmöbel zuständige Person Einsicht nehmen kann. Der Hersteller lehnt jegliche Verantwortung für Personen- und Sachschäden ab, die auf eine mangelnde Beachtung der im Handbuch angegebenen Hinweise zurückzuführen sind. Sollte dem Käufer der Kühlmöbel eine bestimmte, im Betriebshandbuch wiedergegebene Vorschrift unverständlich sein, bitten wir ihn sich an den Kundendienst zu wenden. Fa. Die Firma erklärt hiermit, daß das von ihr hergestellte Kühlmöbelsortiment den geltenden Normen bezüglich den hygienischen und gesundheitlichen Anforderungen entspricht und sich perfekt für die Konservierung von Lebensmittelprodukten eignet.

ES

El presente manual contiene las informaciones necesarias para la instalación, el correcto uso y el mantenimiento de la exhibidora refrigerada. Se aconseja conservar el manual cerca de la exhibidora para que la persona que la utiliza pueda tenerlo a mano. El fabricante declina toda responsabilidad de los daños causados a personas o cosas por incumplimiento de las advertencias contenidas en el manual. Si el comprador de la exhibidora no entendiera una determinada prescripción incluida en el manual de utilización, se le ruega ponerse en contacto con el servicio de asistencia. La compañía declara que sus exhibidoras están conformes con las normas vigentes referentes a los requisitos higiénico-sanitarios y que por lo tanto son perfectamente adecuadas para la conservación de géneros alimentarios.



La presenza di gas R290/R600a è contrassegnata dal simbolo:



The presence of R290/R600a gas is marked by the symbol:



La présence de gaz R290/R600a est marquée par le symbole:



Das Vorhandensein von R290/R600a Gas ist durch das Symbol gekennzeichnet:



La presencia de gas R290/R600a esta' marcada por el simbolo:





COLD
ENGINEERING
TECFRIGO

TECFRIGO s.p.a.
42024 Castelnovo di Sotto
(Reggio Emilia) Italy
Via Galileo Galilei, 22
Tel. 0522.683246 / 0522.688443
Fax 0522.682196
Fax Uff. amm. 0522.688444
e-mail: info@tecfrigo.com
<http://www.tecfrigo.com>



Management
System
ISO 9001:2015



www.tuv.com
ID 9105015489



COLD
ENGINEERING
TECFRIGO

