

LADITTA TECNOSTEEL S.R.L. SI RISERVA LA  
 PROPRIETA' DI QUESTO DISEGNO A TERMINI DI  
 LEGGE CON DIVIETO DI RIPRODURLO O RENDEROLO  
 NOTO A TERZI.

S:\PROGETTI\COTTURA\Showcooking\Tecnosteel  
 lunedì 4 settembre 2017 14:06:00

PERCORSO  
 DATA MODIFICA

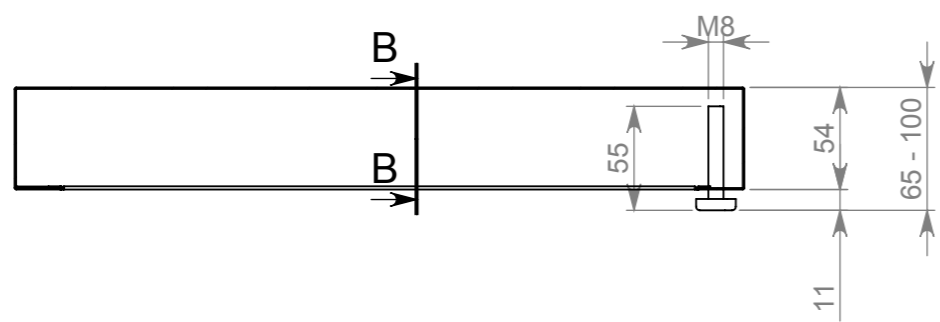
ANGOLI NON QUOTATI 90°  
 SUPERFICIE IN VISTA  
 DIMENSIONI CRITICHE

EUROPEA

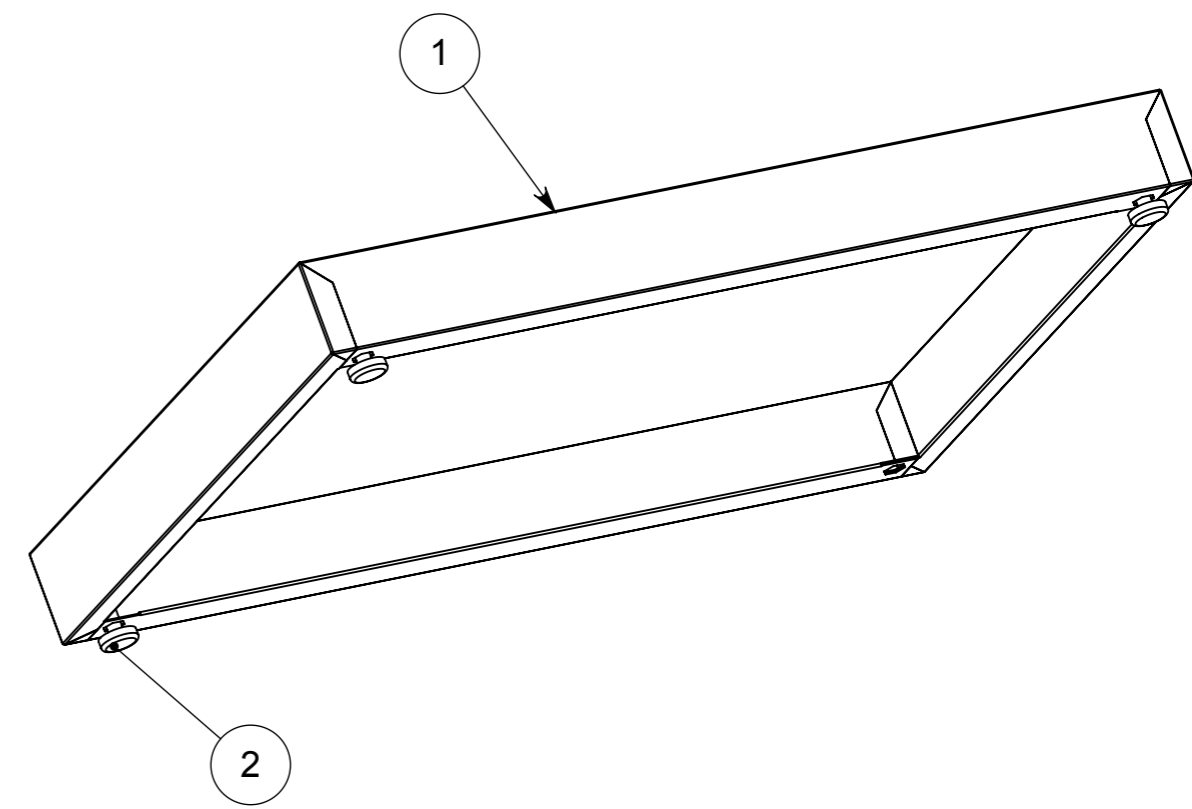
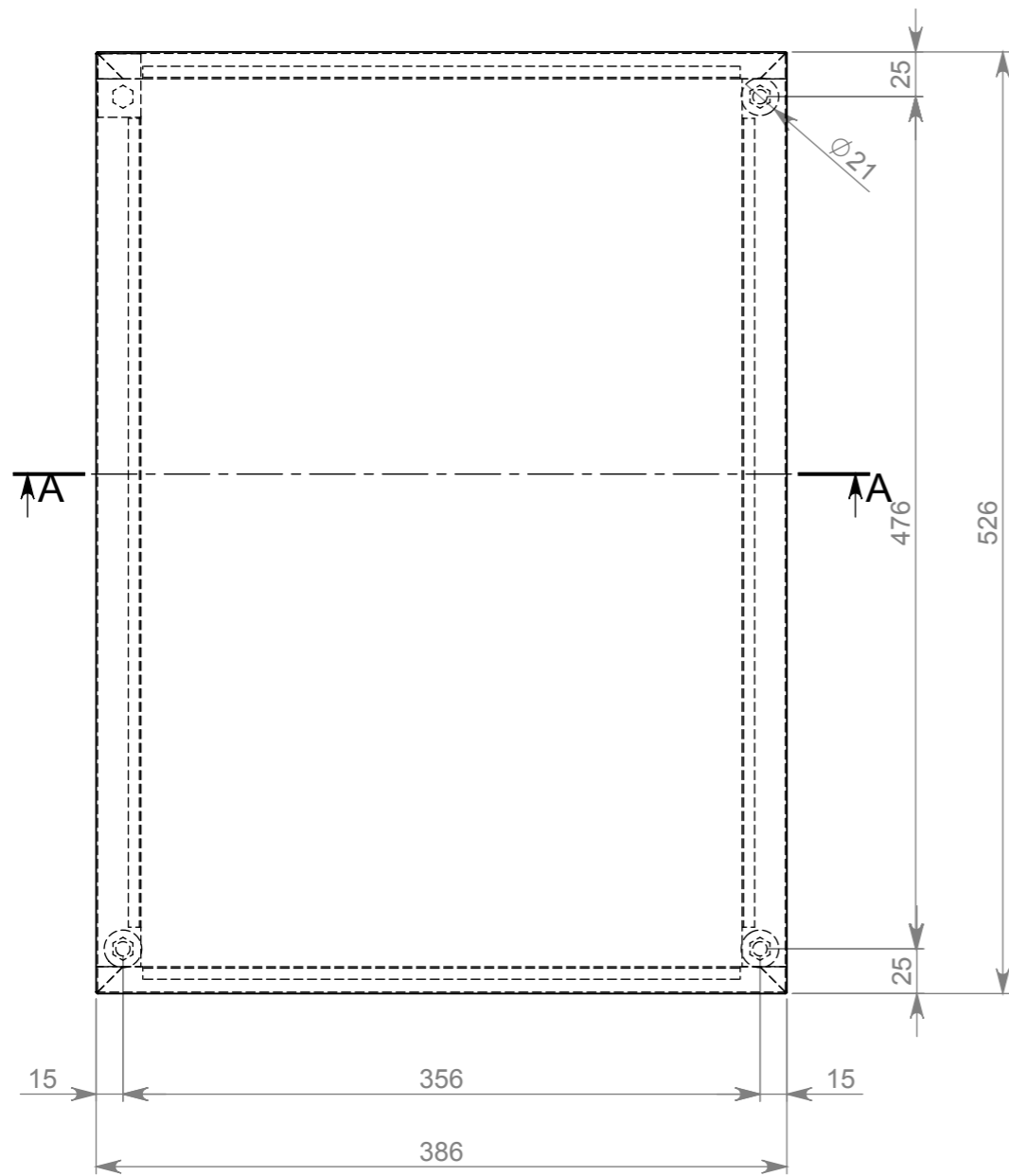
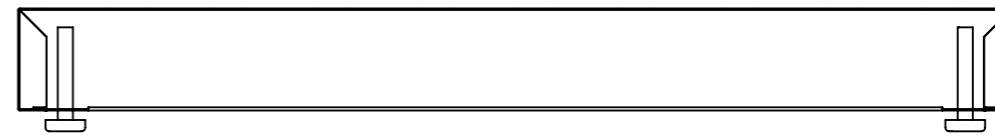
ANGOLI  
 ± 1°

TOLLERANZE GENERALI  
 LUNGHEZZE  
 ± 1/2 IT13 UNI6387

SEZIONE A-A



SEZIONE B-B



ARTICOLO N.	NUMERO PARTE	QUANTITA'	Material	Finitura
1	2303870	1	304 8/10	SB
2	9320590	4	-	-
3	2303890	1	304 8/10	-

NR	MODIFICA	DESCRIZIONE	SCALA	
			DATA	
			DERIVATO	
			DISEGNATO	DE MORI
			CONTROLLATO	
MATERIALE	-	SUPP. REG. C/PIEDINI PER APP. INDUZIONE		
FINITURA	-	"SW-Mass@Parte6.SLDPRT"		
		PESO		
		MODELLO	SHOWCOOKING EF	
			CODICE	8390130



**tecnosteel**

SHOWCOOKING EF

8390130