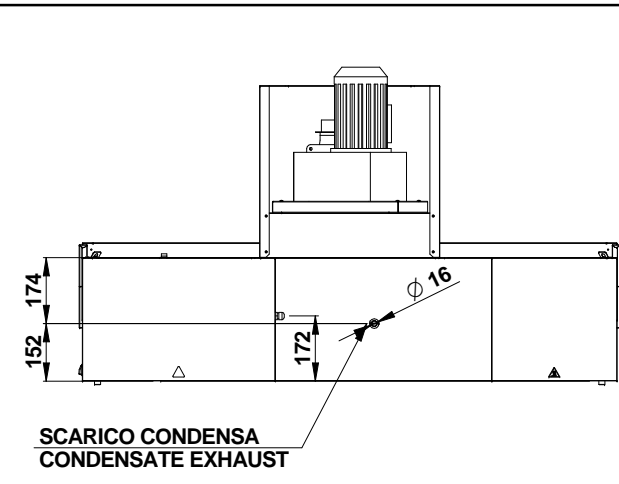
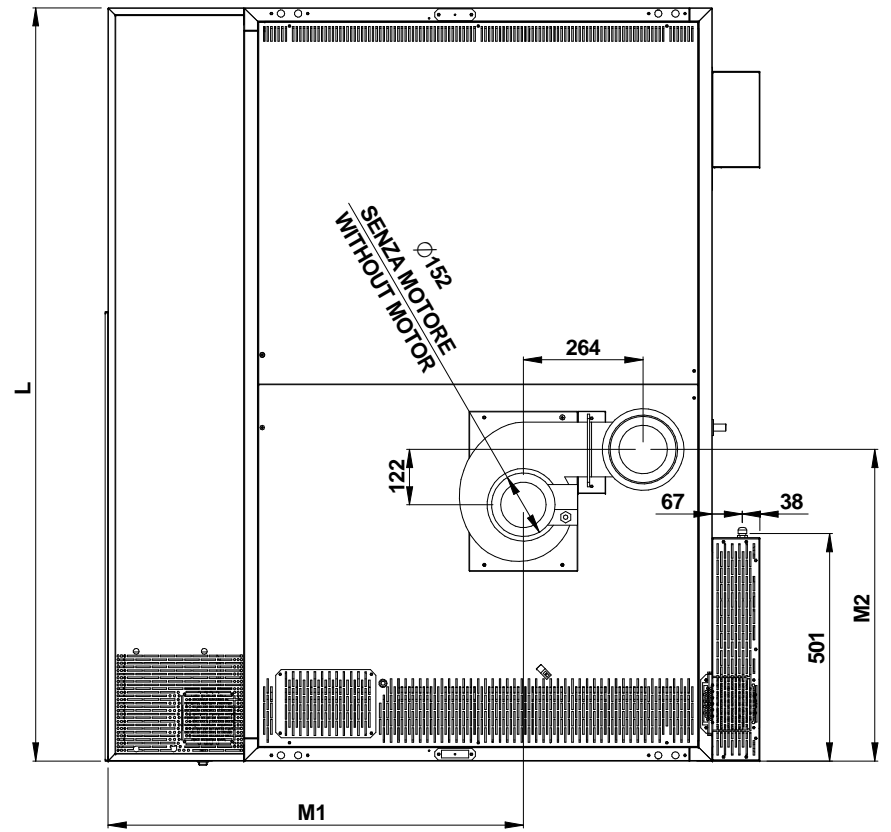
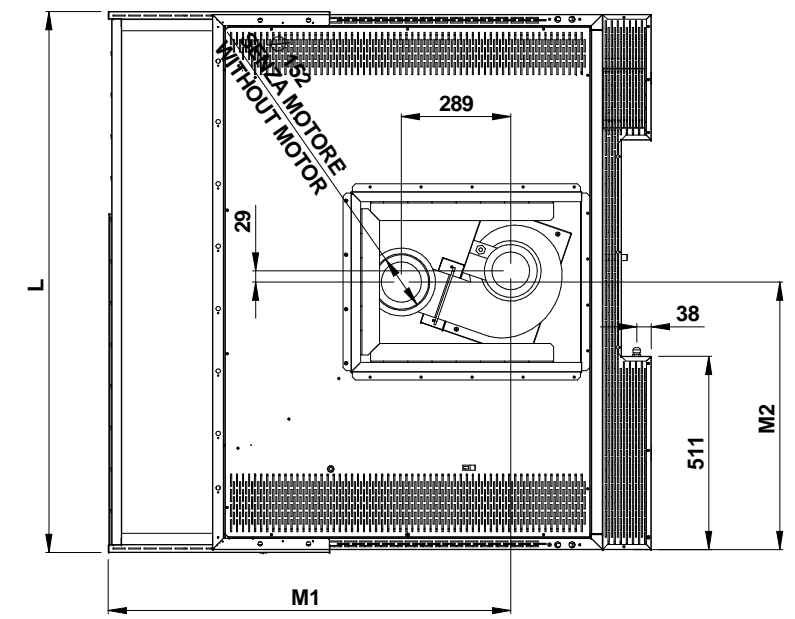


SERIE S KX



SERIE X KX



SERIE S-X KX

MODELLO MODEL	L (mm)	P (mm)	M1 (mm)	M2 (mm)	S (mm)
S100 KX	1365	1333	916	539	735
S120 KX	1660	1333	916	687	735
S125 KX	1660	1863	1196	687	735
S105 KX	1365	1863	1196	539	735
S50 KX	890	1333	916	539	512
X100 KX	1431	1307	1065	715	780
X50 KX	956	1307	1065	478	543

Dati Tecnici/Technical Data	
Aspiratore Cappa Hood steamer extractor	500m ³ /h
Alimentazione standard Standard feeding	A.C. V230 1N 50Hz (60Hz optional)
Potenza Max Max Power	0,25kW