

Lave-linge professionnel

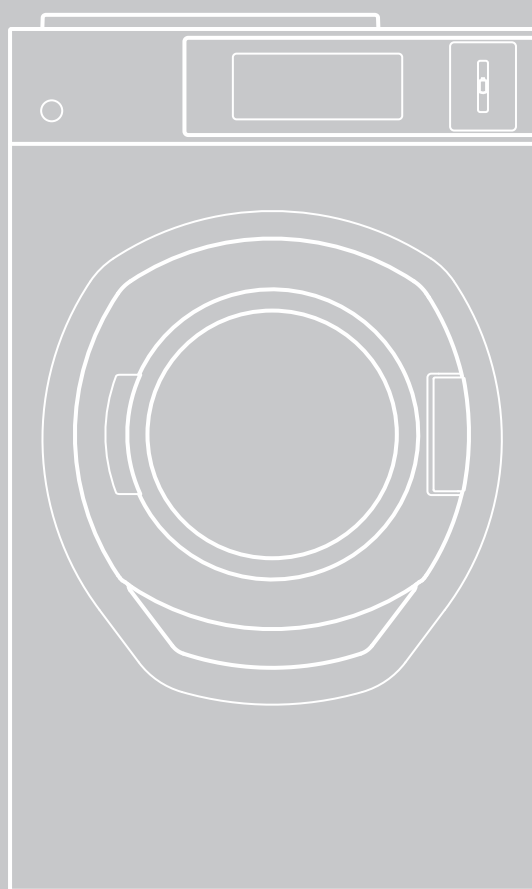


Notice d'installation

proLine

W 65 | W 80 | W 100

W 130 | W 160





## Sommaire

|  |    |
|--|----|
| Sécurité et mesures de protection .....    | 5  |
| Stockage et transport .....                | 6  |
| Installation de l'appareil .....           | 6  |
| Set de fixation .....                      | 6  |
| Retrait des sécurités de transport .....   | 7  |
| Alignement de l'appareil .....             | 9  |
| Alimentation en eau .....                  | 9  |
| Évacuation de l'eau .....                  | 10 |
| Raccordement électrique .....              | 11 |
| Description pour plan d'installation ..... | 13 |

## Symboles



Lire les instructions avant d'utiliser l'appareil.



Les avertissements de sécurité sont précédés d'un triangle de signalisation. Il est indiqué comment éviter le danger.

Les avertissements caractérisent la gravité du danger qui survient si celui-ci n'est pas évité.



### **Avertissement**

indique que de graves dommages corporels, voir même un danger de mort peuvent survenir.



### **Attention**

indique que des dommages aux biens peuvent survenir.

## Sécurité et mesures de protection



Les instructions ci-joint contiennent des informations importantes sur l'installation, l'utilisation et la sécurité du lave-linge.

- ▶ Conservez-les soigneusement pour les autres utilisateurs ou les futurs propriétaires.
- ▶ Respectez les conseils de sécurité, consignes et remarques générales lors de l'installation et du raccordement de l'appareil ainsi que les éventuelles prescriptions spécifiques de vos sociétés de distribution des eaux et de l'électricité.

Seul notre service après-vente ou un revendeur agréé est autorisé à effectuer l'installation et la mise en service du lave-linge.

- ▶ Vérifiez la machine du point de vue des avaries de transport. Ne branchez pas un appareil visiblement endommagé.

Le lave-linge a un poids élevé.

- ▶ Lors du transport et de l'installation de l'appareil (déchargement, déplacement etc.), veillez à ce qu'il ne tombe pas et ne bascule pas.
- ▶ Ne mettez jamais l'appareil en service sur la palette.

Si vous soulevez l'appareil par les pièces en saillie (par ex. porte de remplissage, panneau supérieur), elles peuvent se rompre et provoquer des blessures.

- ▶ Ne soulevez pas l'appareil par les pièces en saillie.
- ▶ Enlevez les sécurités de transport et conservez-les éventuellement pour un autre transport.

Après la mise en place correcte du lave-linge, remonter impérativement tous les habillages extérieurs ayant été démontés, pour empêcher l'accès à des parties de la machine sous tension ou en rotation.

En cas de pose non conforme des tuyaux et câbles d'alimentation, il existe un risque de trébuchement et de blessure.

- ▶ Posez les flexibles et câbles de manière à ce que personne ne puisse trébucher.

L'appareil ne doit pas être utilisé à une altitude supérieure à 2000 m.

Dans les endroits élevés (à partir d'une altitude d'environ 1800 m), il est recommandé d'activer le limiteur de température pour éviter l'ébullition (voir instructions de service ou contactez le service clientèle ou le commerçant).

En cas d'utilisation de la machine en extérieur, il existe un risque de court-circuit et d'incendie.

- ▶ L'appareil ne doit pas être installé à l'extérieur.
- ▶ Ne pas placer le lave-linge dans un lieu où il pourrait être exposé au gel.

Si des gaz ou des vapeurs s'approchent de la machine à laver, il y a un risque d'incendie et d'explosion.

- ▶ Ne pas utiliser les lave-linges dans un lieu où se trouvent des gaz ou vapeurs inflammables ou explosifs.

S'ils jouent avec les emballages / les films et les pièces d'emballage, les enfants peuvent s'enrouler dedans ou se les passer sur la tête et étouffer.

- ▶ Gardez le matériel d'emballage éloigné des enfants.
- ▶ Éliminez le matériel d'emballage de manière appropriée.

## Stockage et transport

---

### **Avertissement** **Risque de blessure**

L'appareil a un poids élevé.

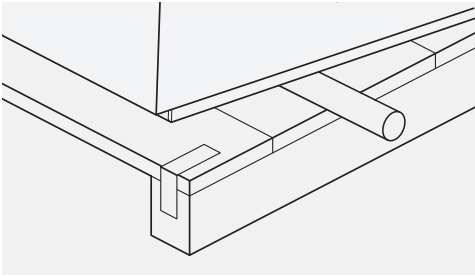
- ▶ Prudence en soulevant!
- 

### **Entreposage de l'appareil**

- ▶ Les machines doivent être stockées au sec et à l'abri du gel.

### **Retirer la machine de la palette**

La machine est livrée sur une palette pouvant être déplacée avec un élévateur à fourche.



- ▶ Lever la machine d'un côté à l'aide d'un burin et glisser un tube sous la machine.
- ▶ Faire rouler ensuite la machine de la palette.

## Installation de l'appareil

- ▶ Respectez les plans de raccordement:

Plan d'installation WE20 7/9/11kg  
No. 307923 (voir à l'arrière)

Plan d'installation WE 20 14 / 18 kg  
No. 308093 (voir à l'arrière)

Schéma d'installation de l'eau  
No. 307651 (Water flow diagram)

---

### **Remarque**

Chaque appareil subit à l'usine, avant sa livraison, des essais consciencieux menés dans des conditions concrètes de fonctionnement. C'est à ces essais qu'il y a lieu d'attribuer l'humidité et les restes d'eau que vous découvrirez peut-être dans l'appareil ou dans le tuyau d'évacuation.

---

### **Emplacement d'installation**

La place nécessaire est indiquée dans le plan d'installation. Les dimensions minimums indiquées entre l'appareil et un mur ou un éventuel appareil adjacent doivent être respectées.

Une base n'est pas nécessaire. Afin de garantir la stabilité de l'appareil, sa surface d'installation devra être fixe, plane et sec. Pour garantir un service sans problème, il est important d'installer le lave-linge horizontalement.

Les revêtements de sol mous tels que les moquettes ou les revêtements avec un support mousse ne sont pas adaptés en tant que surface d'installation.

### **Plancher en poutres de bois**

- ▶ Installez l'appareil sur un panneau de bois résistant à l'eau, de 40 mm au moins d'épaisseur et fixé par vissage au sol.
- ▶ Placez l'appareil, si possible, dans un angle de la pièce.
- ▶ Fixez-le à ses pieds au moyen d'un set de fixation.

### **Surface lisse**

Si le lave-linge est installé sur un sol lisse (par ex. dalles en céramique, pierres naturelles polies, béton fin), les pieds de l'appareil doivent être fixés avec un set de fixation pour éviter que celui-ci ne glisse lorsqu'il essore.

---

### **Avertissement** **Risque de blessure**

Si l'appareil est placé sur un socle, il peut bouger lors de l'essorage, tomber du socle et arracher le cordon d'alimentation.

- ▶ Fixez-le à ses pieds au moyen d'un set de fixation.
- 

Il est généralement recommandé de fixer les pieds de l'appareil à l'aide d'un kit de fixation.

## Set de fixation

Vous pourrez vous procurer le set de fixation auprès de votre revendeur spécialisé ou de notre service clientèle:

### **Set de fixation à percer**

No. de commande 51772

## Retrait des sécurités de transport W 65 /W 80 /W 100 /W 130 /W 160

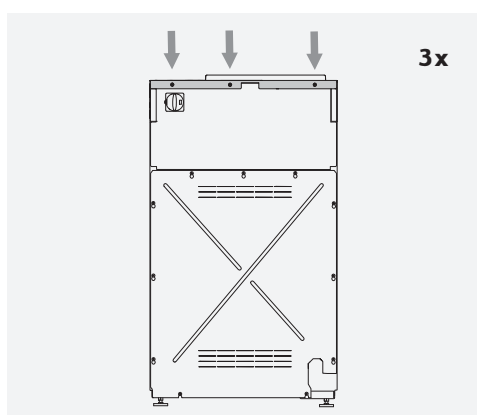
### **Attention**

La machine est sécurisée par deux verrous de transport situés chacun à l'avant et à l'arrière de la machine.

- ▶ Veillez à retirer les verrous de transport avant d'utiliser l'appareil pour la première fois.
- ▶ Conservez les sécurités.
- ▶ Rétablissez temporairement les verrous pour les transports ultérieurs afin d'éviter les dommages dus au transport.

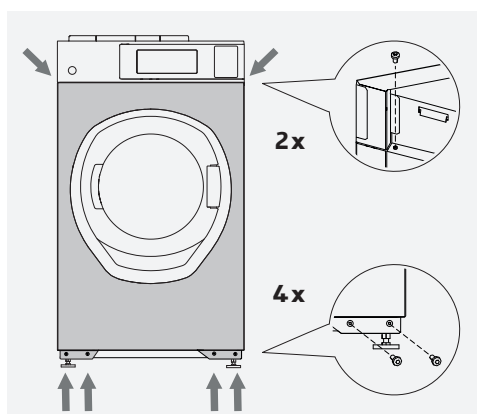
## Préparation

### Retirer le panneau supérieur



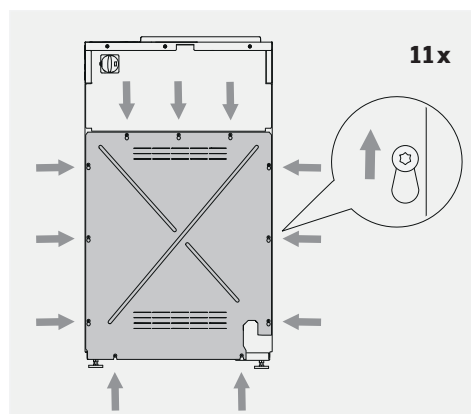
- ▶ Desserrer et retirer les trois vis du panneau supérieur et retirez-le.

### Retirer le couvercle de devant



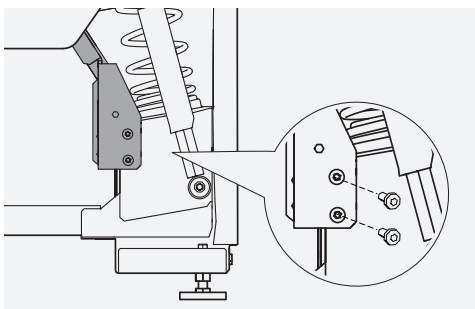
- ▶ Desserrer et retirer les six vis du couvercle de devant.
- ▶ Retirez le couvercle en le tirant vers le bas.

## Retirer la paroi arrière

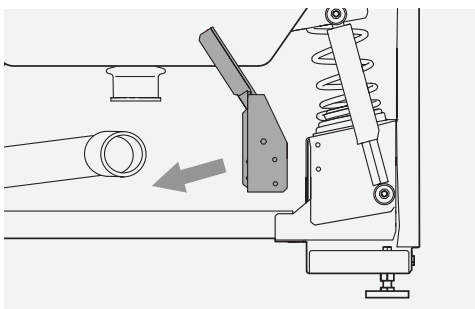


- ▶ Desserrer les onze vis de la paroi arrière.
- ▶ Soulevez-la légèrement et retirez-la.

## Retrait des sécurités de transport W 65 /W 80 /W 100



- ▶ Desserrez et retirez les deux vis qui fixent le verrou de transport (rouge).



- ▶ Retirez le verrou vers l'extérieur.
- ▶ Retirez les trois autres verrous de la même manière.

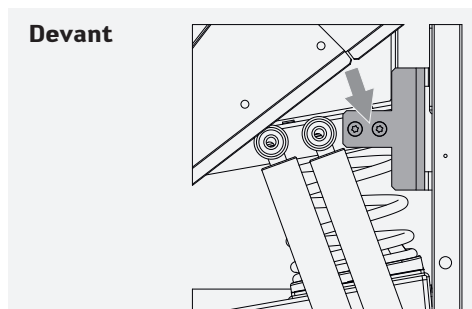
---

### **Avertissement** **Risque de blessure**

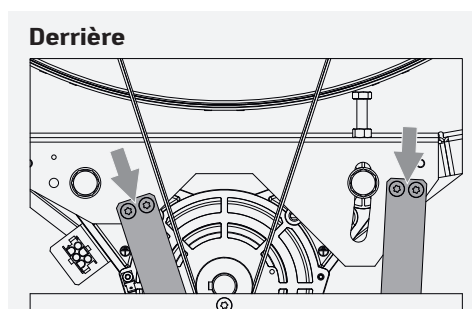
Lorsque l'on retire les verrous de transport, il y a un risque de blessure par glissement.

- ▶ Utilisez une protection appropriée pour la main.
- 

## Retrait des sécurités de transport W 130 /W 160



- ▶ Desserrez et retirez les deux vis qui fixent la sécurité de transport (rouge).
- ▶ Basculez la sécurité vers l'avant et retirez-la.
- ▶ Retirez de la même manière la sécurité du côté gauche.



- ▶ Desserrez et retirez les quatre vis qui fixent la sécurité de transport (rouge).
- ▶ Tournez la sécurité vers l'arrière et retirez-la.

---

### **Avertissement** **Risque de blessure**

Lorsque l'on retire les verrous de transport, il y a un risque de blessure par glissement.

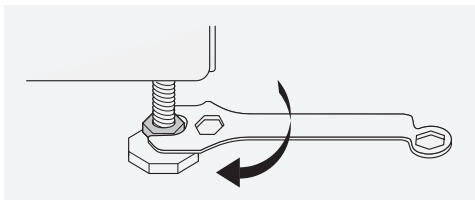
- ▶ Utilisez une protection appropriée pour la main.
-



## Alignement de l'appareil

### **Attention**

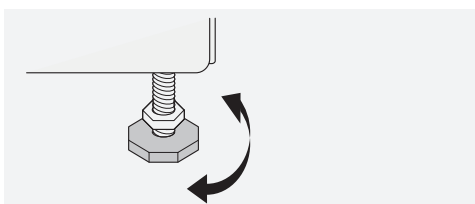
L'appareil doit être installé perpendiculairement avec les quatre pieds tous bien posés sur le sol. Il ne doit pas vasciller. Sinon, l'appareil peut se déplacer pendant son fonctionnement et causer des dommages ou déchirer le câble d'alimentation.



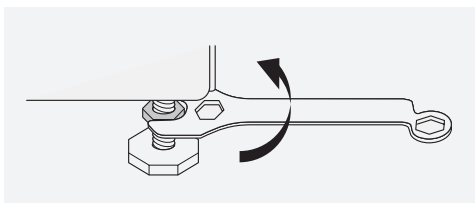
- ▶ Desserrez les contre-écrous à l'aide d'une clé.



Alignez l'appareil de tous les côtés à l'aide d'un niveau à bulle d'air.



En cas de besoin, modifiez la hauteur des pieds de l'appareil.



- ▶ Vissez fermement le contre-écrou de tous les pieds de l'appareil contre le boîtier. Pour cela, maintenez fermement les pieds pendant que vous réglez la hauteur.

## Alimentation en eau

### **Remarque**

Le raccordement à l'eau ne doit être effectué que par un spécialiste.

### **Pression d'eau**

La pression d'eau requise pour chaque raccordement est d'au moins 0,15 MPa (1,5 bar) et au moins 13,5 litres d'eau par minute doivent s'écouler lorsque le robinet est ouvert.

- ▶ Pression de fonctionnement recommandée: 3 – 6 bar s
- ▶ Si la pression d'eau dépasse 1 MPa (10 bar), il faudra monter en amont un contrôleur de pression.

Pour protéger contre le reflux des fluides de catégorie 5, l'appareil est équipé d'une sortie libre intégrée (type «AB») conformément à la norme EN 1717 (EN 61770).

En outre, un double clapet anti-retour ou un dispositif de sécurité non moins efficace contre le reflux (catégorie 3) doit être installé entre le lave-linge et le raccordement au réseau d'eau potable.

### **Attention**

Une pression d'eau inférieure à 0,15 MPa (1,5 bar) peut affecter le résultat du lavage.

- ▶ Ne raccordez pas l'appareil à la robinetterie mélangeuse d'un chauffe-eau sans pression.
- ▶ Les tuyaux à eau fournis (2 x 3/4") pour le raccordement de la machine au réseau d'eau sont conformes à la norme IEC 61770.
- ▶ N'utilisez en remplacement que des tuyaux à eau adaptés à des températures allant jusqu'à 70 °C et certifiés IEC 61770. Les pièces de rechange d'origine satisfont à ces exigences. Les pièces de rechange d'origine remplissent ces exigences.
- ▶ L'eau chaude doit avoir une température maximale de 70 °C et ne pas dépasser la pression maximale de 10 bars.

### **Attention**

- ▶ Les points de raccordement subissent toute la pression de l'eau. Ouvrez prudemment le robinet pour vérifier l'étanchéité des points de raccordement.
- ▶ Pour éviter des dégâts des eaux, fermez le robinet d'eau ou la vanne intermédiaire après chaque lavage.
- ▶ Ne retirez pas les tamis dans les raccords de tuyaux et les soupapes sauf pour le nettoyage.

## Raccord d'eau douce

### **Avertissement**

Si le lave-linge est raccordé à l'eau douce, le paramétrage de l'appareil doit être modifié (voir **Réglages de la machine / Raccordement de l'eau** dans le manuel S.A.V.).

- ▶ Rattachez les tuyaux d'eau avec les robinets d'eau douce et d'eau dure comme indiqué sur le schéma d'installation de l'eau.
- ▶ Ouvrez les robinets d'eau et assurez-vous qu'il ne sort pas d'eau.
- ▶ Refermez ensuite les robinets.

## Raccord d'eau chaude

### **Avertissement**

Si le lave-linge est raccordé à l'eau chaude, le paramétrage de l'appareil doit être modifié (voir **Réglages de la machine / Raccordement de l'eau** dans le manuel S.A.V.).

- ▶ La température de l'eau chaude ne doit pas dépasser 70 °C maximum, sinon il faut la réduire à 70 °C à l'aide d'un mélangeur installé en amont.

Raccordez les tuyaux aux robinets d'eau douce et d'eau dure selon le schéma d'installation de l'eau (n° 307651).

- ▶ Ouvrez les robinets d'eau et assurez-vous qu'il ne sort pas d'eau.
- ▶ Refermez ensuite les robinets.

## Raccorder les vannes d'eau

Toutes les vannes d'eau (3/4") doivent être raccordées pour un fonctionnement sans défaut. Le tableau montre les variantes de raccordement possibles.

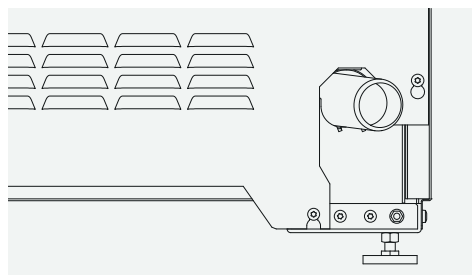
| Paramètres de raccordement | Conduites présentes | Soupape 1 (quadruple) | Soupape 2 (quadruple) |
|----------------------------|---------------------|-----------------------|-----------------------|
| Froid                      | ● ●                 | ●                     | ●                     |
| Doux                       | ○ ●                 | ○                     | ●                     |
| Chaud                      | ● ●                 | ●                     | ●                     |

- Eau douce
- Eau dure
- Eau chaude (max. 70°C)

## Évacuation de l'eau

L'eau rejetée après le lavage et le rinçage n'est pas potable! Canalisez cette lessive dans un système d'eaux usées approprié prévu à cet effet.

### Soupape d'écoulement



Le raccordement pour l'évacuation d'eau se trouve en bas du panneau arrière de l'appareil (tuyau en plastique ø 50 mm W65 – 100, ø 75 mm W130 – 160).

### Pompe d'écoulement

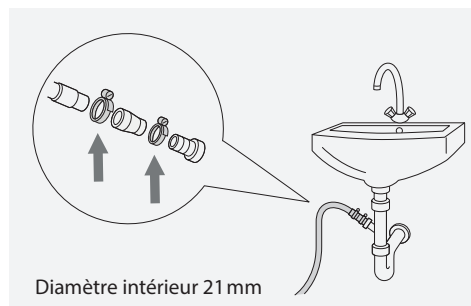
#### **Attention**

Risque de dégâts des eaux

Un tuyau d'écoulement mal sécurisé peut glisser du lavabo ou du point de raccordement pendant le pompage et causer un dégât des eaux.

- ▶ Sécurisez le point de raccordement avec un collier (disponible dans les magasins spécialisés).

### Écoulement dans un siphon (siphon sous crépis ou siphon de lavabo)



- ▶ Ne pas plier les tuyaux et ne pas les tirer en longueur.

## Raccordement électrique

### Remarque

Le branchement de l'appareil sur le réseau d'alimentation ne doit être effectué que par un spécialiste.


Lors de la première mise en service de la machine, les paramètres **Date** et **Heure** doivent être contrôlés et rectifiés si nécessaire (voir **Réglages / Menu Réglages** dans le mode d'emploi).

Etablir le raccordement électrique selon les règles ou les dispositions de l'autorité ou des centrales d'électricité locales.

L'appareil est prêt pour raccordement fixe interruptible sur tous les pôles par interrupteur principal.

La borne de mise à la terre est réalisée de sorte que le conducteur de protection ne cède que lorsque tous les conducteurs (de courant) actifs sont débranchés en cas de contrainte de traction trop élevée sur la ligne.

Dans les locaux où un disjoncteur de protection à courant de fuite est prescrit ou recommandé pour accroître la sécurité, le courant de déclenchement doit être de 30 mA.

- ▶ Utilisez un disjoncteur à courant de défaut portant le symbole .

Le moteur est protégé contre la surcharge.

L'interrupteur est verrouillable dans la position **OFF**.

### Avertissement

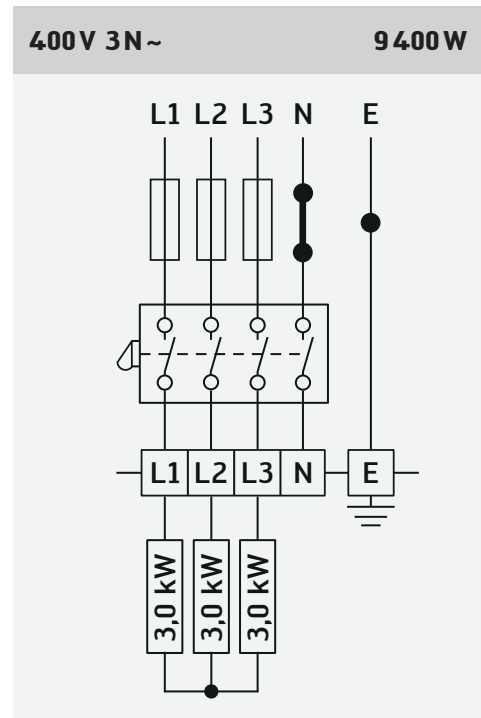
#### **Danger de blessures par les pièces de la machine conductrices de courant ou rotatives**

- ▶ Assurez-vous que toutes les pièces démontées du boîtier sont remises en place après le montage et le branchement de l'appareil.

#### **Risque de choc électrique et d'incendie**

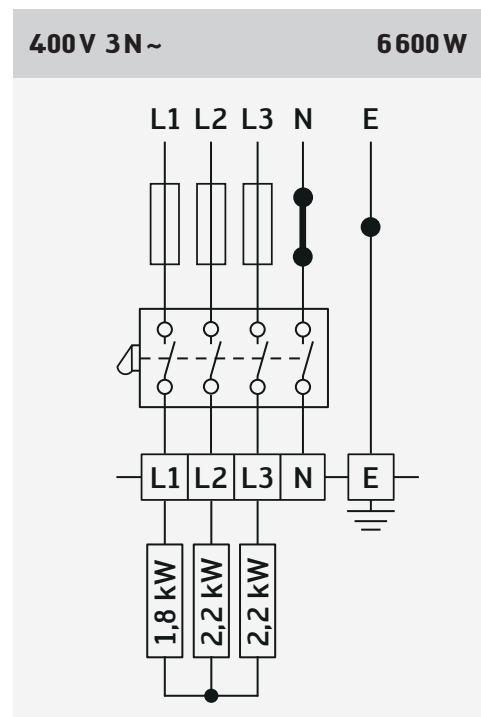
- ▶ N'utiliser ni rallonges, ni blocs multiprises ni programmeurs horaires mobiles intercalés sur la prise secteur.

## Lave-linge de 7 kg / 9 kg / 11 kg



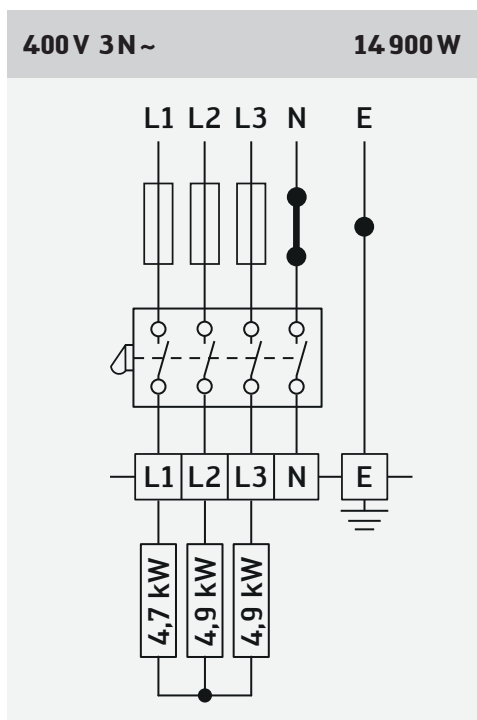
|           |         |
|-----------|---------|
| Chauffage | 9 000 W |
| Moteur    | 400 W   |
| Fusible   | 16 AT   |

## Lave-linge de 7 kg / 9 kg / 11 kg avec puissance de chauffage électrique réduite



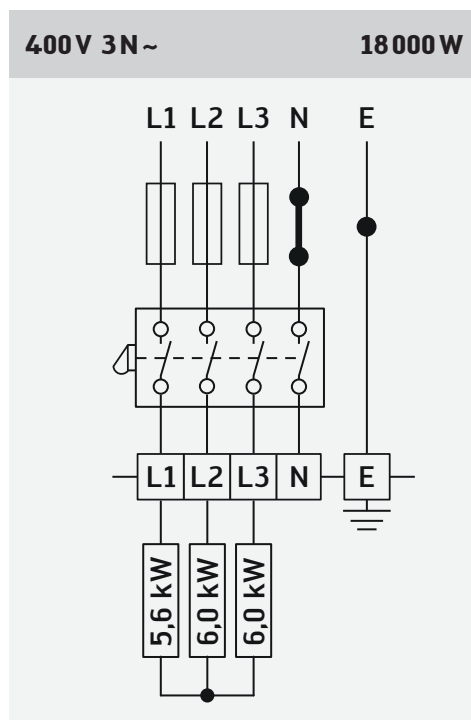
|           |         |
|-----------|---------|
| Chauffage | 6 200 W |
| Moteur    | 400 W   |
| Fusible   | 10 AT   |

### Lave-linge de 14kg



|           |          |
|-----------|----------|
| Chauffage | 14 500 W |
| Moteur    | 400 W    |
| Fusible   | 25 AT    |

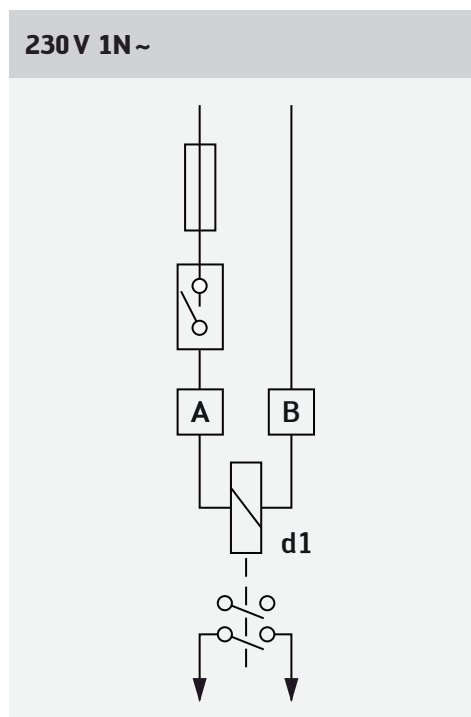
### Lave-linge de 18kg



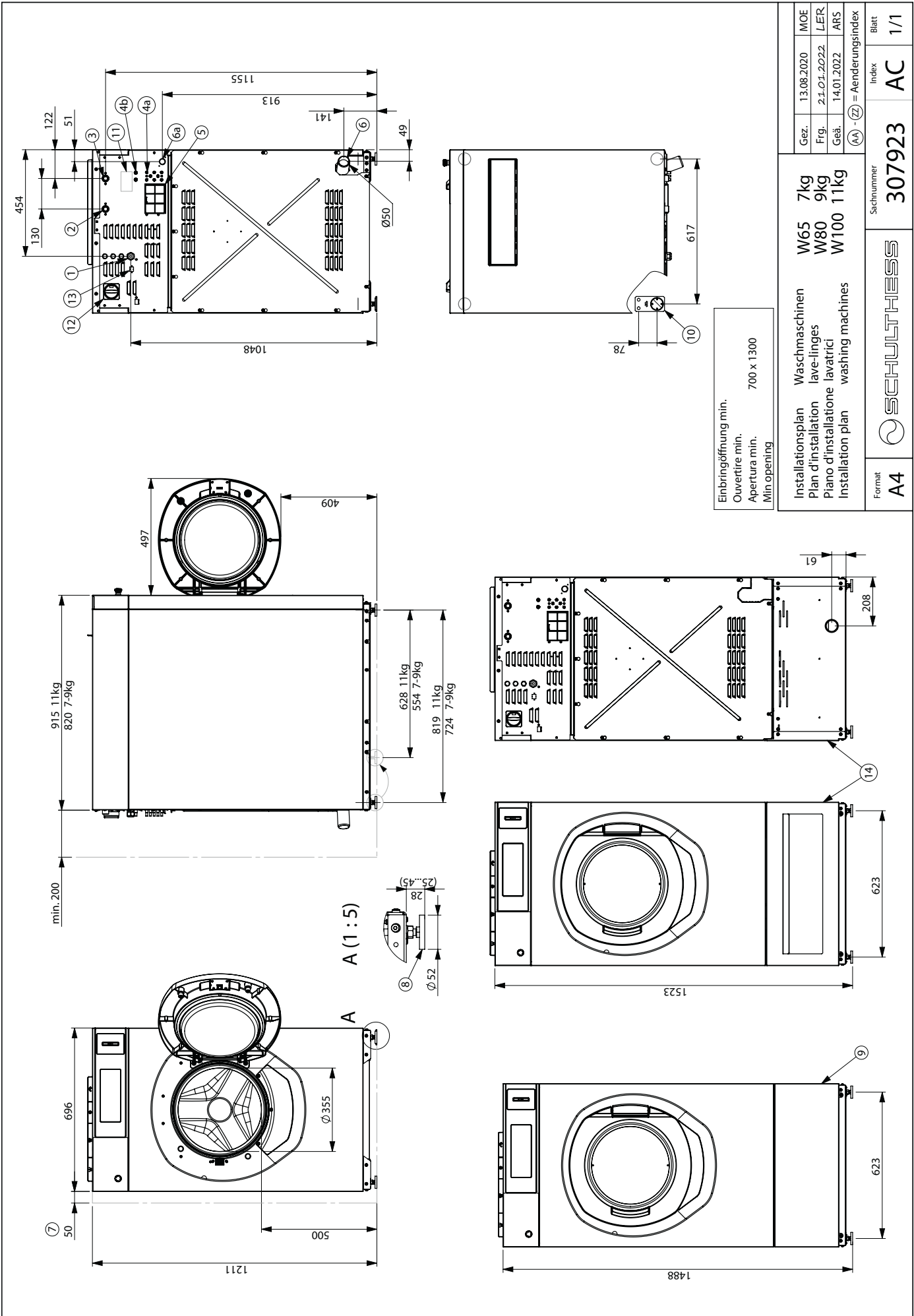
|           |          |
|-----------|----------|
| Chauffage | 17 600 W |
| Moteur    | 400 W    |
| Fusible   | 32 AT    |

Le schéma de branchement ci-dessus se trouve également à l'intérieur de l'appareil (plaque de recouvrement supérieure).

### Valable pour tous les modèles de lave-linge 7-18 kg



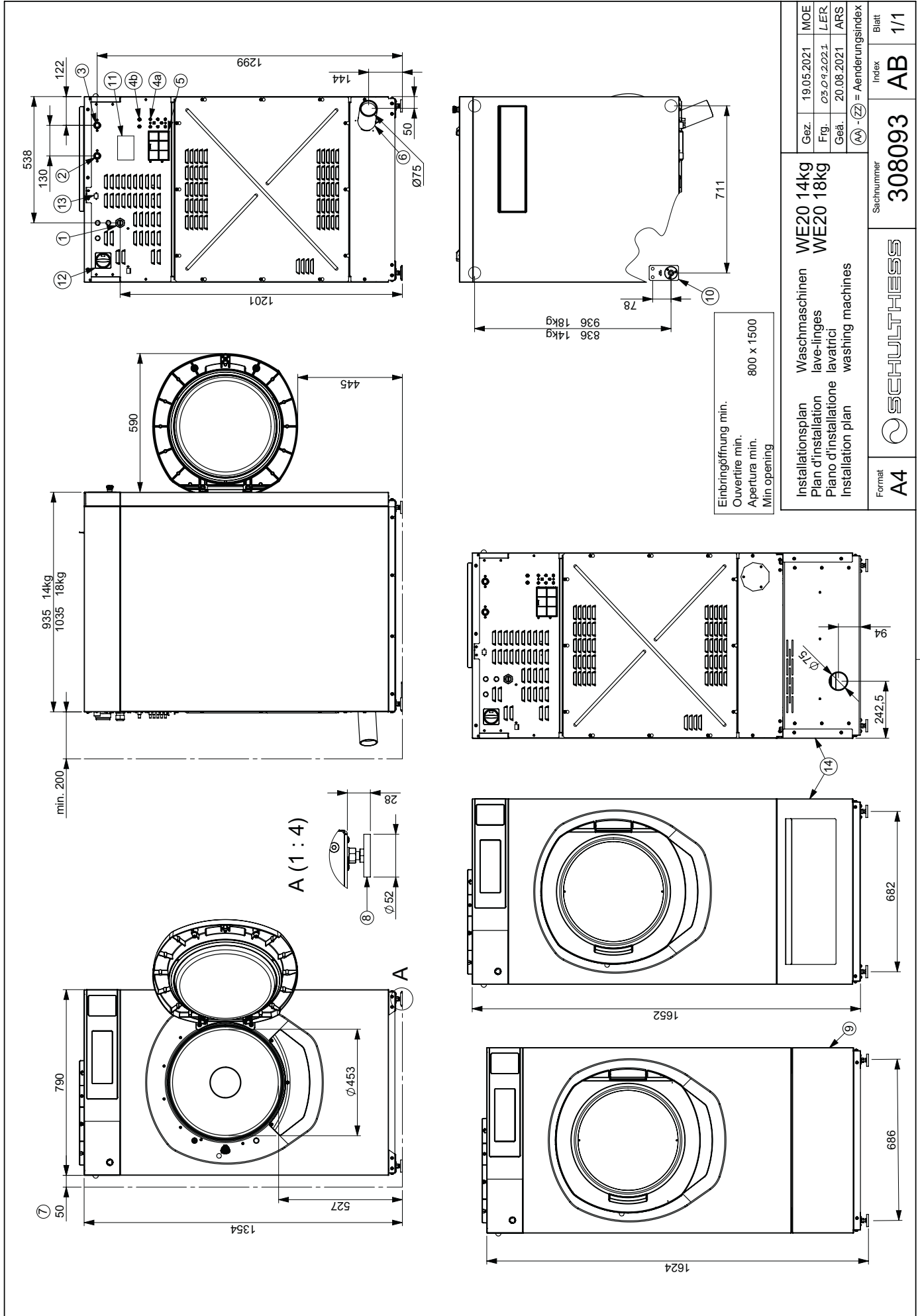
Blocage pour le chauffage électrique  
Accessoire réf. B307741



|      |             |     |
|------|-------------|-----|
| Gez. | 13.08.2020  | MOE |
| Fig. | 2.1.01.2022 | LER |
| Geä. | 14.01.2022  | ARS |

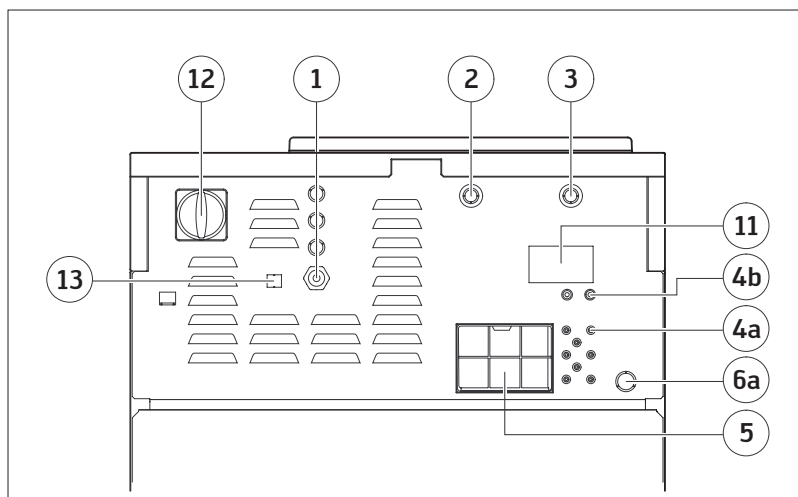
|           |                   |
|-----------|-------------------|
| (AA) - ZZ | = Aenderungsindex |
|-----------|-------------------|

|        |    |            |        |       |    |       |     |
|--------|----|------------|--------|-------|----|-------|-----|
| Format | A4 | Sachnummer | 307923 | Index | AC | Blatt | 1/1 |
|--------|----|------------|--------|-------|----|-------|-----|



## Description pour plan d'installation

|    |  |  |
|----|--|--|
| ①  | <b>Raccordement électrique</b>                                     | Flexible selon plan de raccordement<br>Option blocage réseau   |
| ②  | <b>Eau chaude ou eau froide calareuse</b>                          | Raccord: ¾" - DN20, 1500 ÷ 10'000 hPa (1,5 ÷ 10 bar), max. 70 °C, 13,5l / min, max. 10 bar   |
| ③  | <b>Eau froide / eau douce</b>                                      | Raccord: ¾" - DN20, 1500 ÷ 10'000 hPa (1,5 ÷ 10 bar), 13,5l / min, max. 10 bar   |
| ④a | <b>Raccordement direct pour détergent liquide</b>                  | 8 raccords directs pour pompes à lessive liquide (percer les raccords: ø 4 mm)<br>Débit max. par raccordement: 1,6l / min  |
| ④b | <b>Raccordement pour détergent liquide avec prémélange externe</b> | 2 raccords pour prémélange externe de détergent et de d'eau<br>Seulement si le raccordement direct pour les pompes à détergent liquide ④a n'est pas utilisé (percer les raccords: ø 4 mm)<br>Débit max. par raccordement: 1 raccordement 15,0l / min<br>2 raccords 8,5l / min<br>max. 5 bar par raccordement |
| ⑤  | <b>Débordement / aération</b>                                      | Aucun raccordement nécessaire.<br>Ne pas boucher l'embout du tuyau afin de permettre l'aération de la machine.   |
| ⑥  | <b>Tuyau d'écoulement</b>  | ø 50 mm W65 – 100 (page 13)<br>ø 75 mm W130 – 160 (page 14)  |
| ⑥a | <b>Pompe d'écoulement</b>  | Température d'écoulement max. 60 °C, raccordement écoulement ø 22 mm (seulement machines de 7 - 11 kg)   |
| ⑦  | <b>Distance minimale</b>   | Minimum de 50 mm des deux cotés de la machine  |
| ⑧  | <b>Pieds d'emplacement</b>   | Alignez l'appareil de tous les côtés à l'aide d'un niveau à bulle d'air.   |
| ⑨  | <b>Socle</b>   | Accessoire optionnel   |
| ⑩  | <b>Fixation de la machine</b>                                      | Optionnel lors de l'installation   |
| ⑪  | <b>Plaque signalétique</b>   | –  |
| ⑫  | <b>Interrupteur principal</b>                                      | Possibilité de fermer à clé en position «OFF»  |
| ⑬  | <b>Raccordement LAN</b>  | Optionnel  |
| ⑭  | <b>Socle avec tiroir de filtre à peluches</b>                      | Accessoire optionnel   |



Siège et production

**Schulthess Maschinen AG**

Alte Steinhauserstrasse 1, 6330 Cham ZG

Tel. +41 (0) 55 253 51 11

[www.schulthess.ch](http://www.schulthess.ch)

Agent distributeur exclusif pour la France

**EBERHARDT**

18 rue des Frères Eberts

BP 30083

F-67024 STRASBOURG cedex 1

Service Client : 03.88.65.73.81

[serviceclientpro@eberhardt.fr](mailto:serviceclientpro@eberhardt.fr)

Hotline Technique : 03.88.65.73.91

[Sav.pro@eberhardt.fr](mailto:Sav.pro@eberhardt.fr)

Traduction de la notice d'installation originale

Numéro d'instruction

308 410.AD

Numéro de produit

4234.1 / 4234.2

4235.1 / 4235.2

4236.1 / 4236.2

4237.1 / 4237.2

4238.1 / 4238.2



WE20